



# sapat

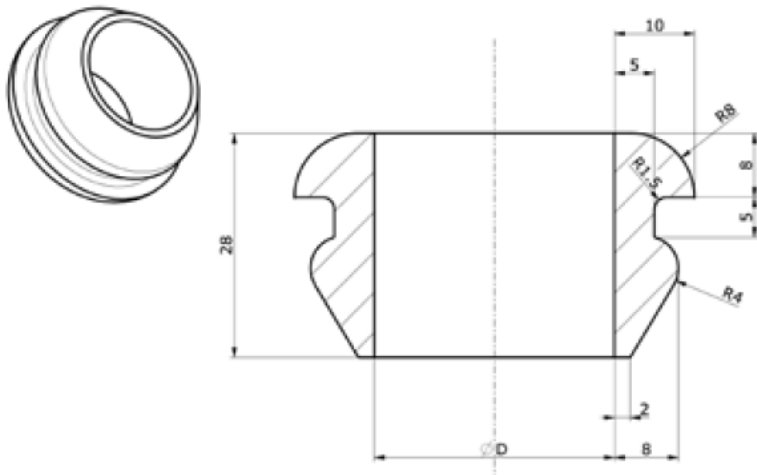
Produzione articoli in gomma e silicone dal 1942

**CATALOGO 2024**

Boccole

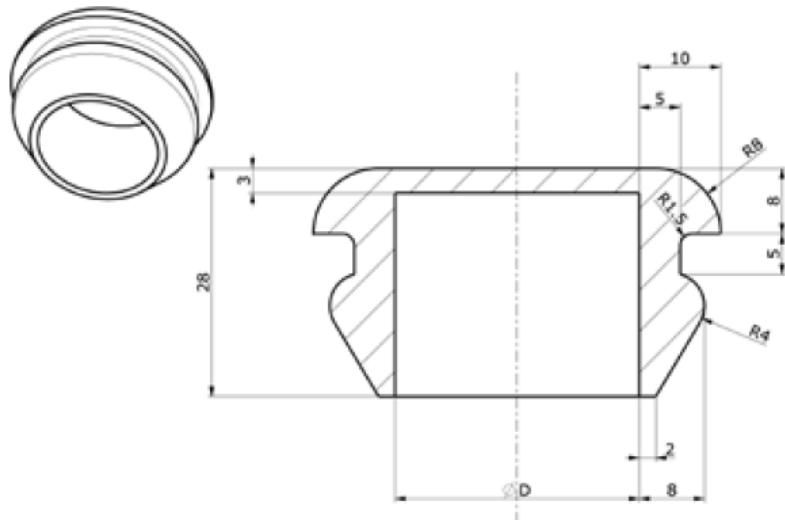


# TIPO 1



$\varnothing D$	Cod. SAPAT
12	4575
20	4813
25	4332
40	4812

## TIPO 2



$\varnothing D$	Cod. SAPAT



Via Palazzetto 13, 10079 Mappano (TO)

+39 011 779 0617

info@sapat.it

**[www.sapat.it](http://www.sapat.it)**