

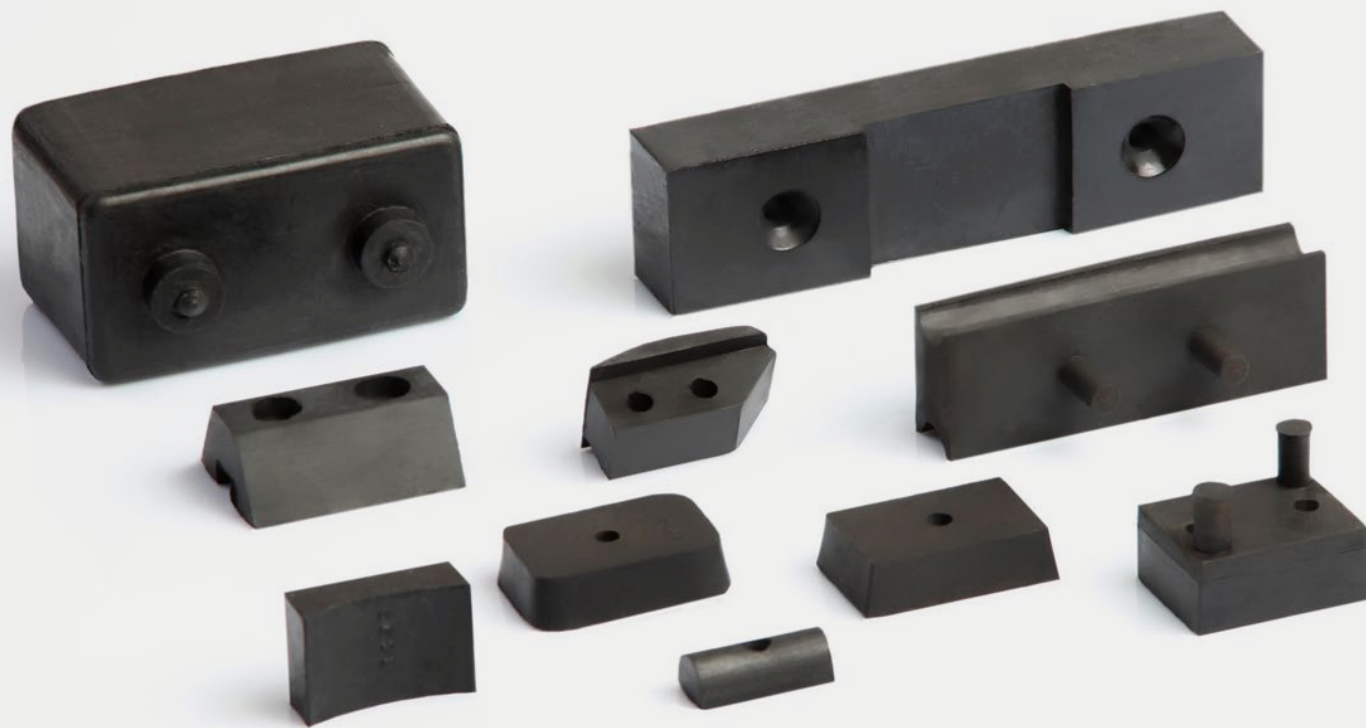


sapat

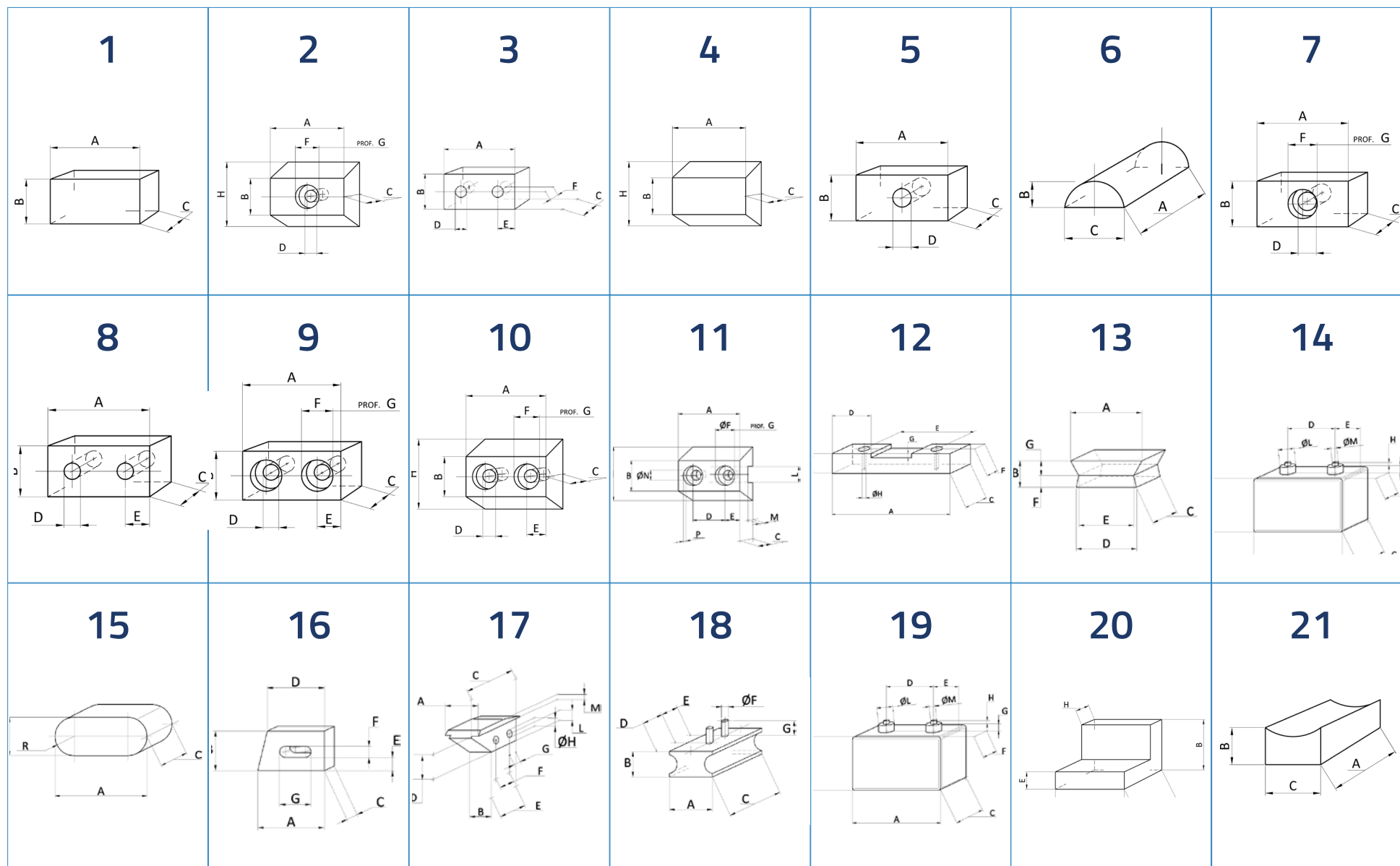
Produzione articoli in gomma e silicone dal 1942

CATALOGO 2024

Tasselli

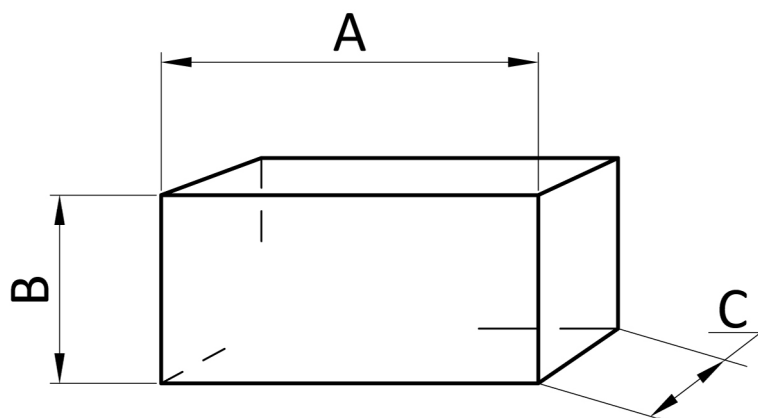


Clicca sul **profilo** che si adatta alle tue esigenze per accedere alla tabella con le quotature ed i relativi codici SAPAT.



<< Torna a tutte le TIPOLOGIE

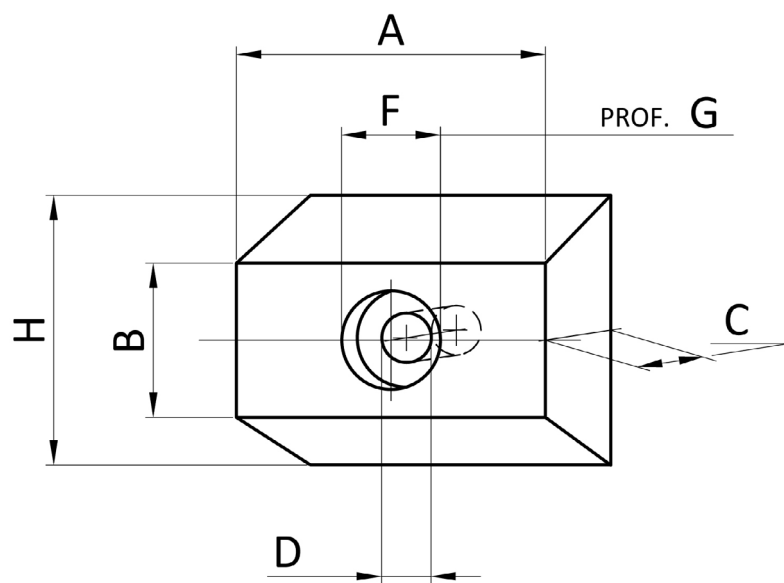
TIPO 1



A	B	C	Cod. SAPAT
38	28	20	2432
70	22	20	2837
32	20	16	2838
59	41	22	2899
24	14	4	3156
30	20	12	3628
61	40	24.5	4025
63	46.5	24	4137

<< Torna a tutte le TIPOLOGIE

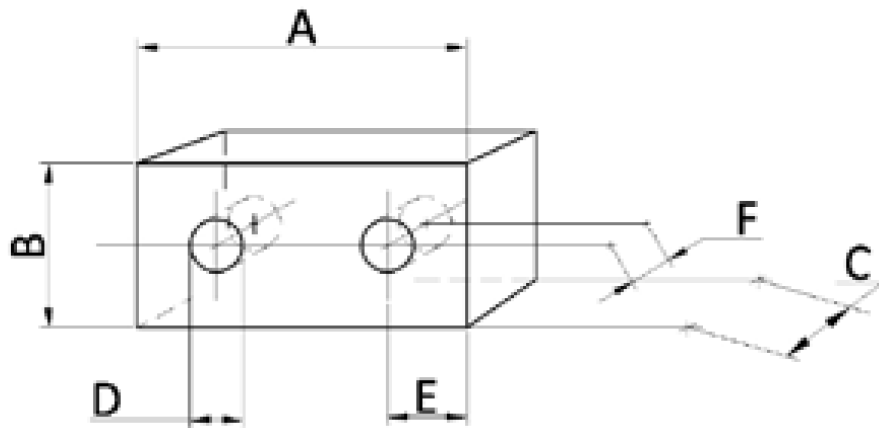
TIPO 2



A	B	C	D	E	F	Cod. SAPAT
34.5	23	10	5	5	25.5	2642
33	22	10	5	5	24	2924
34	22	15	5	5	25.5	3408

[<< Torna a tutte le TIPOLOGIE](#)

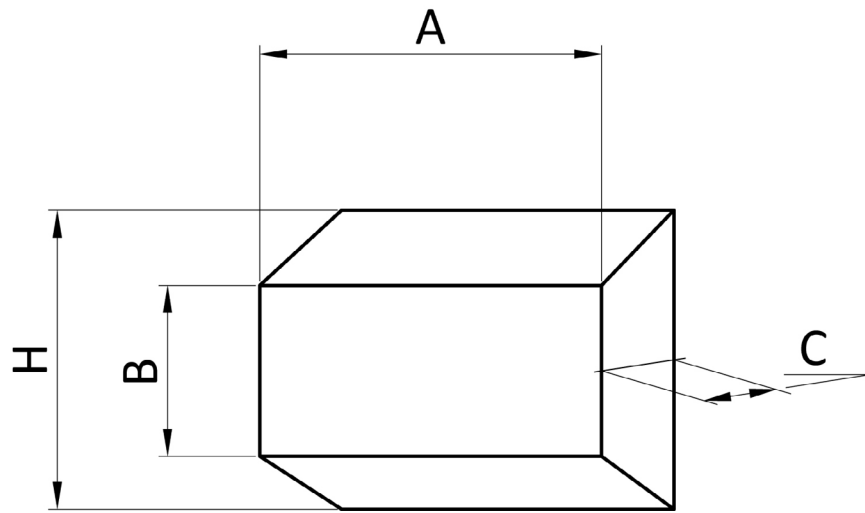
TIPO 3



A	B	C	D	F	Cod. SAPAT
101	59	45	10	10	2552
32.5	25	14	5	5	3947

<< Torna a tutte le TIPOLOGIE

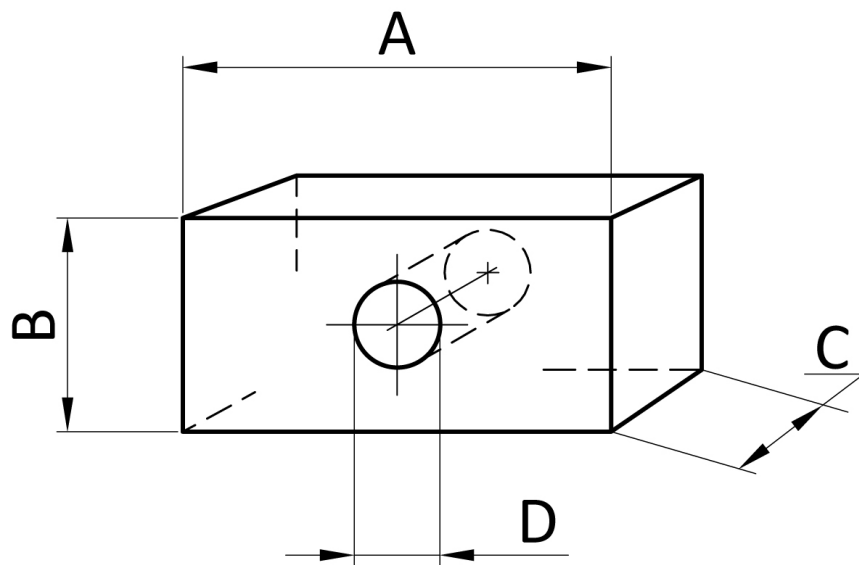
TIPO 4



A	B	C	H	Cod. SAPAT
75	45	47	57	2553

<< Torna a tutte le TIPOLOGIE

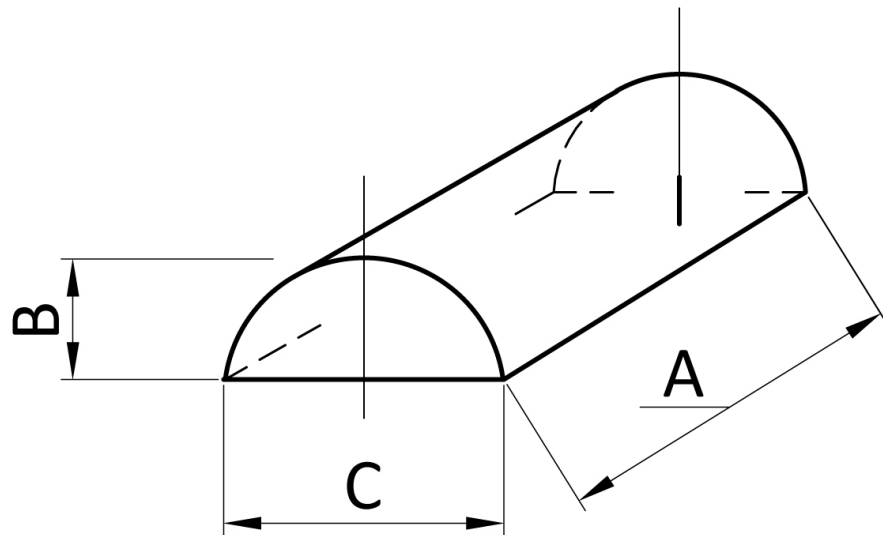
TIPO 5



A	B	C	D	Cod. SAPAT
45	30	20	9.5	3583
46	34	18	14	2981

<< Torna a tutte le TIPOLOGIE

TIPO 6

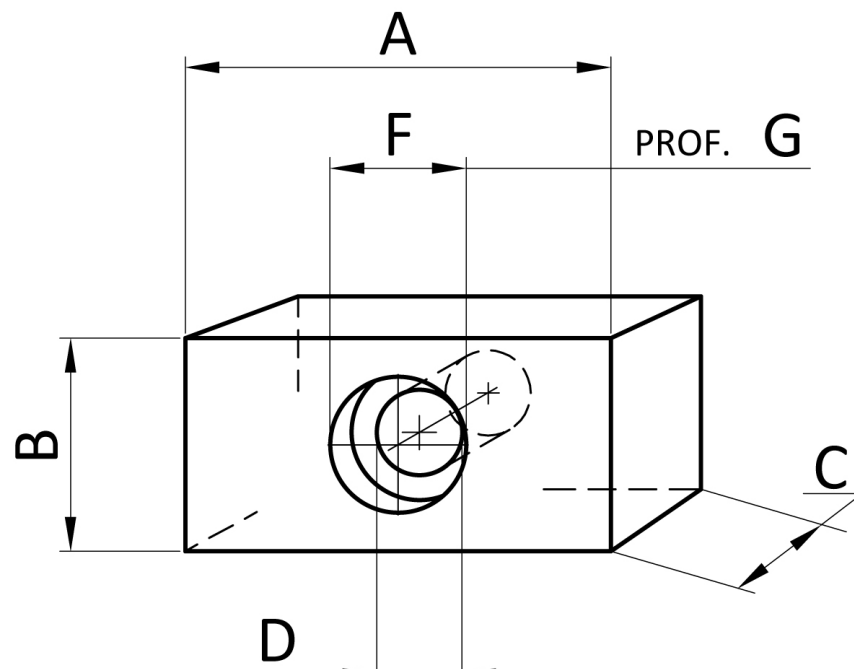


Foro passante

A	B	C	Diametro foro	Cod. SAPAT
25.5	8	11.5	5	3342

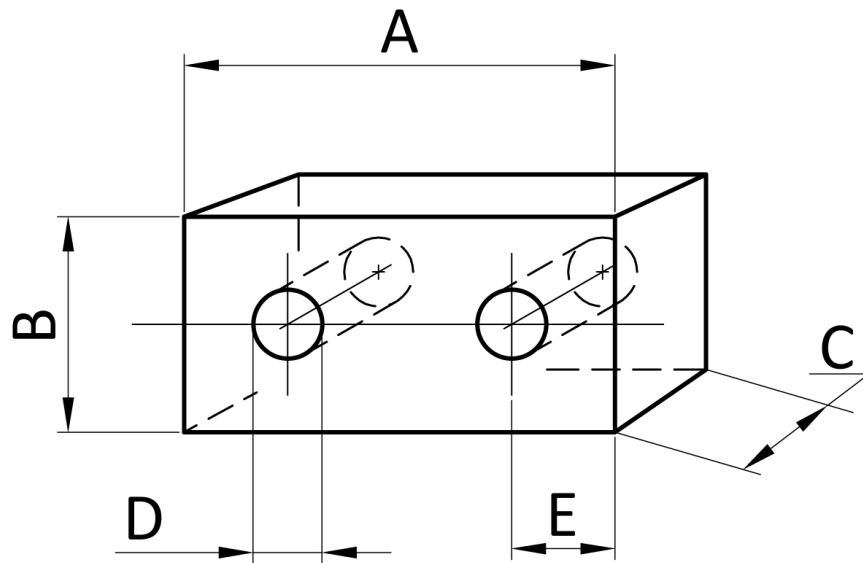
<< Torna a tutte le TIPOLOGIE

TIPO 7



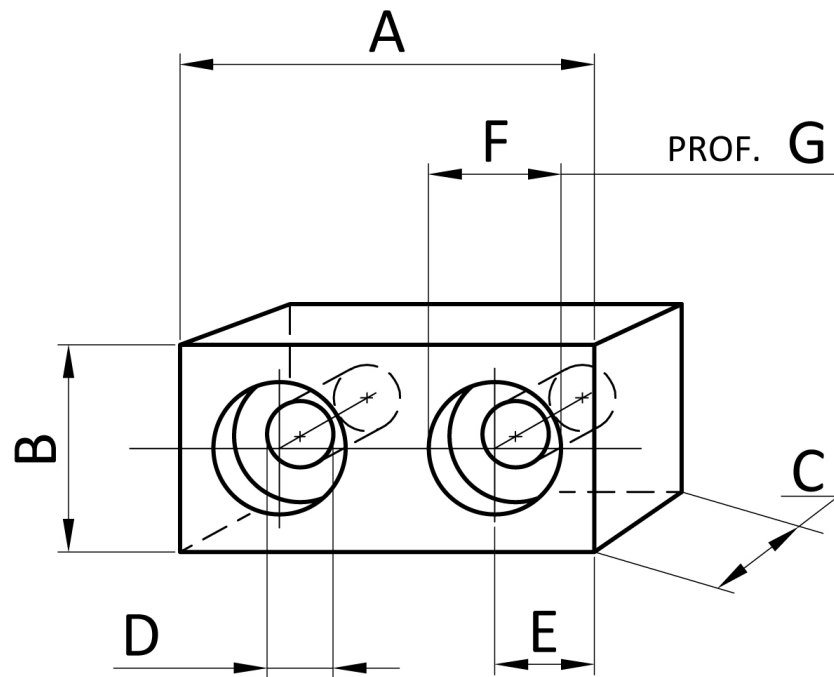
<< Torna a tutte le TIPOLOGIE

TIPO 8



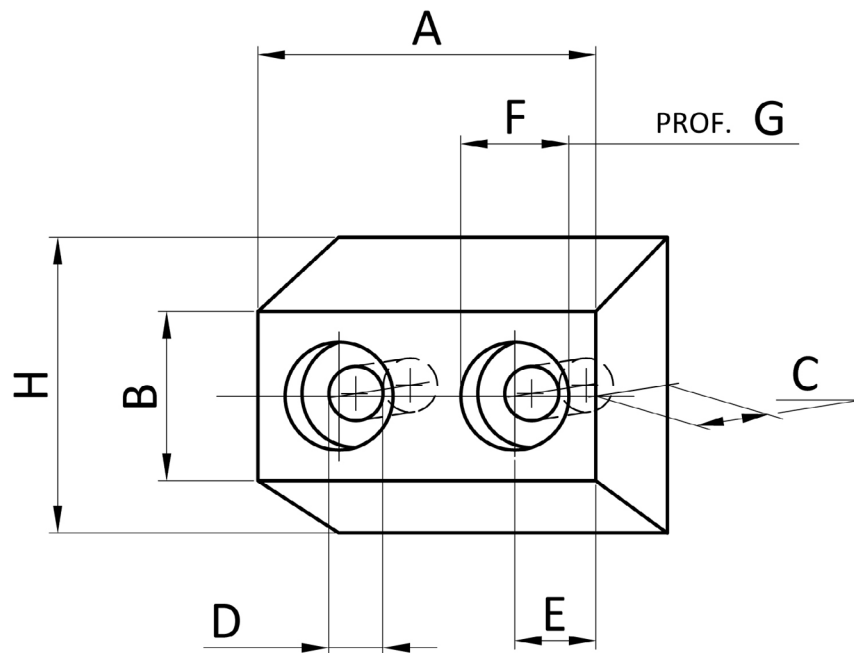
<< Torna a tutte le TIPOLOGIE

TIPO 9



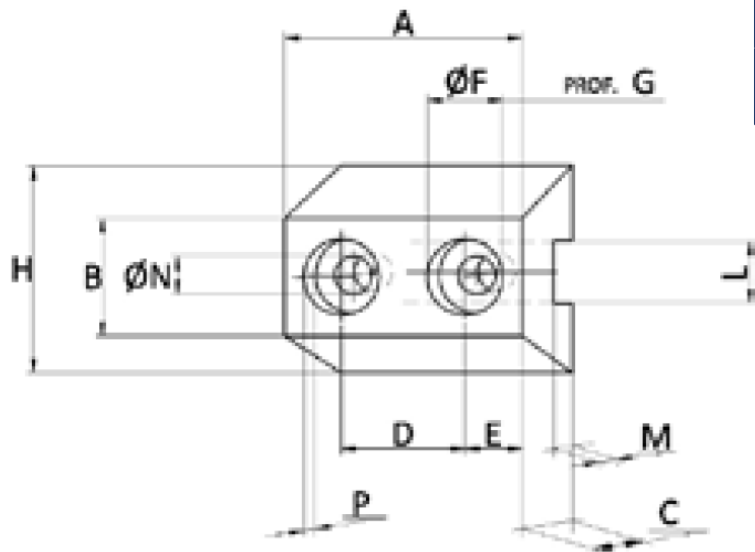
<< Torna a tutte le TIPOLOGIE

TIPO 10



<< Torna a tutte le TIPOLOGIE

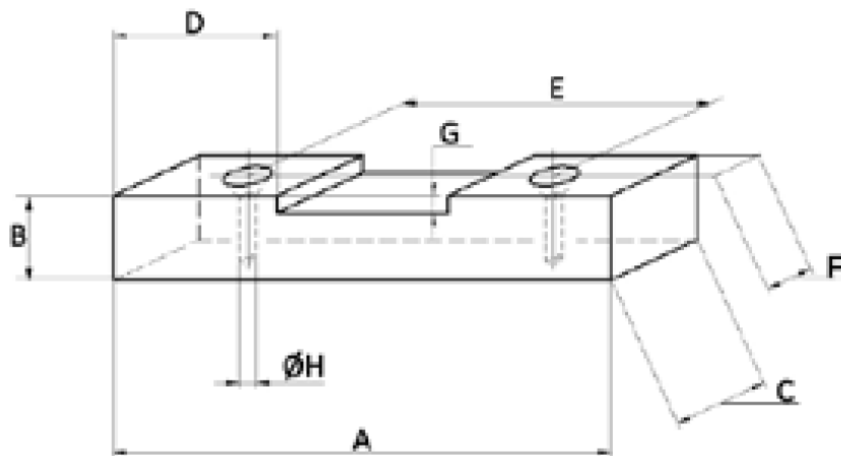
TIPO 11



A	B	C	D	E	ØF	G	H	L	M	ØN	Cod. SAPAT
40	13	15	20	10	9.5	4	30	10	5	5	1522

[<< Torna a tutte le TIPOLOGIE](#)

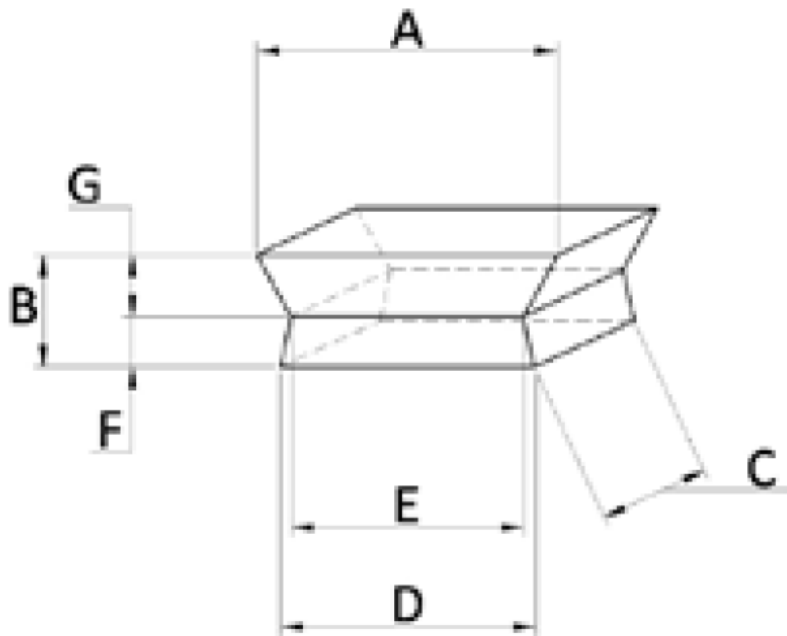
TIPO 12



A	B	C	D	E	F	G	Ø H	Cod. SAPAT
119	20	30	40	70	15	4	5.5	2051

[<< Torna a tutte le TIPOLOGIE](#)

TIPO 13

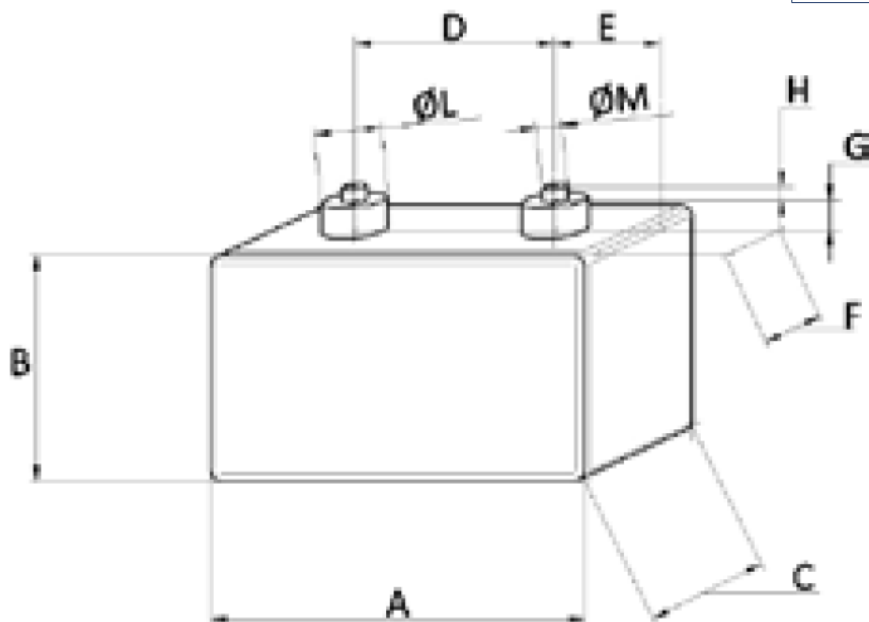


A	B	C	D	E	F	G	Cod. SAPAT
41.5	15.5	27	35	32	7	8.5	2407

<< Torna a tutte le TIPOLOGIE

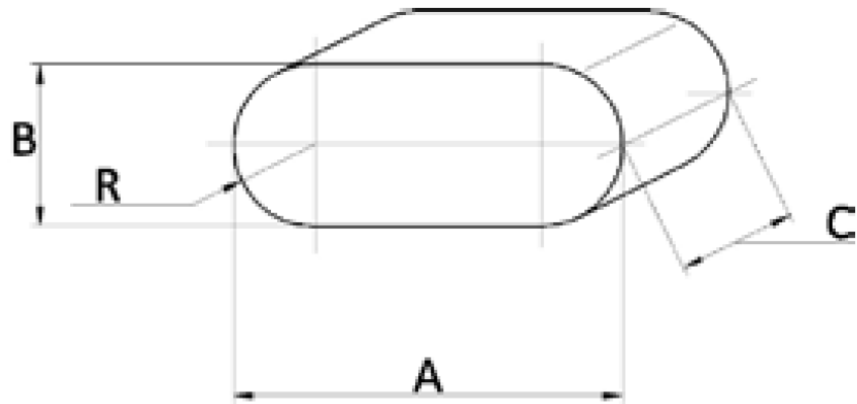
TIPO 14

A	B	C	D	E	F	G	H	Ø L	Ø M	Cod. SAPAT
39	44	73	26	10	19.5	6	2.5	13	5	2551



[<< Torna a tutte le TIPOLOGIE](#)

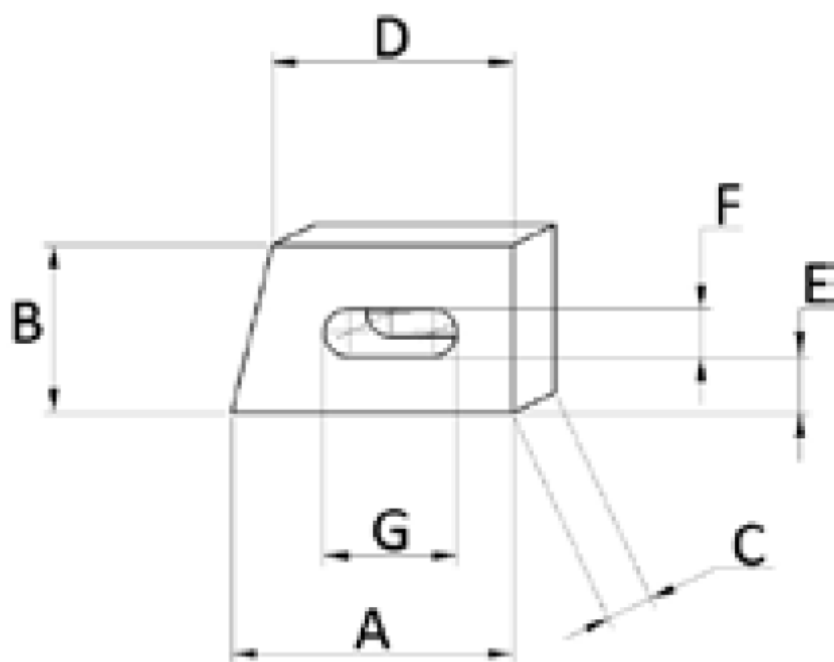
TIPO 15



A	B	C	R	Cod. SAPAT
60	25	45	12.5	3067

[<< Torna a tutte le TIPOLOGIE](#)

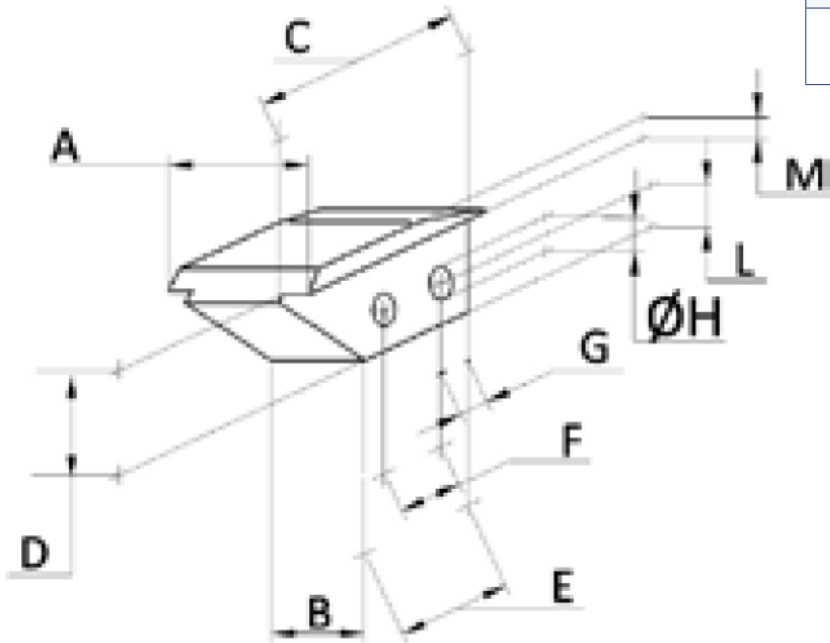
TIPO 16



A	B	C	D	E	F	G	Cod. SAPAT
35	21	13.8	30	7.5	6	16.5	3434

<< Torna a tutte le TIPOLOGIE

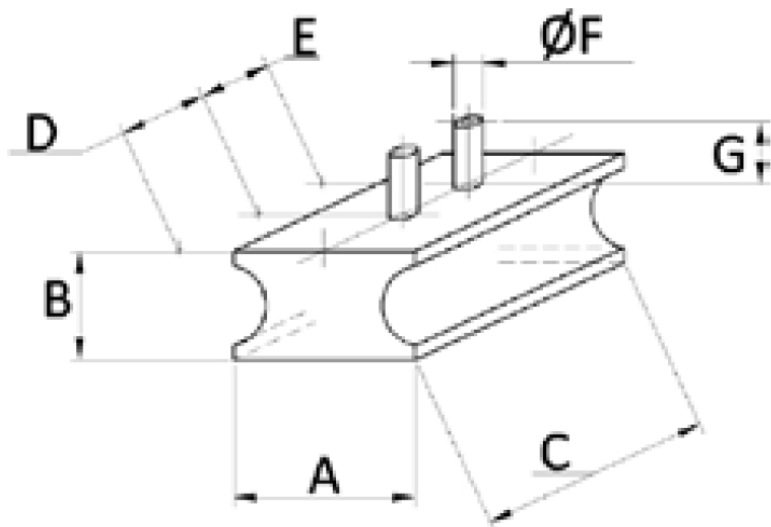
TIPO 17



A	B	C	D	E	F	G	Ø H	L	M	Cod. SAPAT
19	12	35	12.5	24	12.5	7.5	4.5	7.5	4.5	3814

<< Torna a tutte le TIPOLOGIE

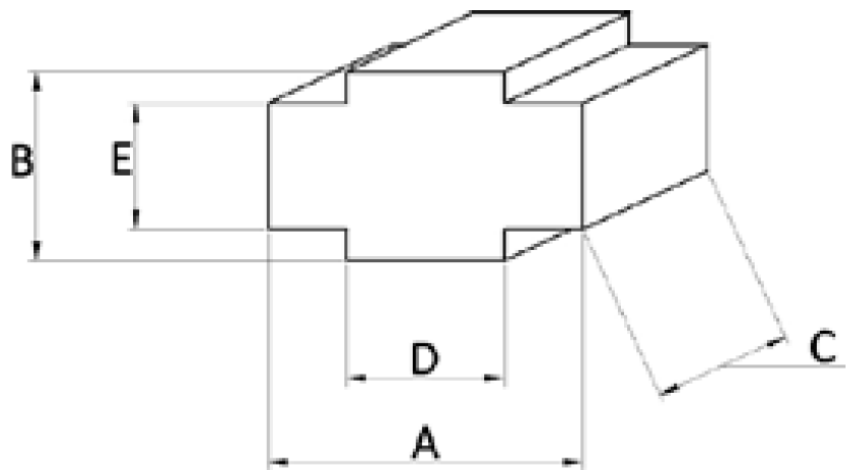
TIPO 18



A	B	C	D	E	Ø F	G	Cod. SAPAT
25	15	73.5	21	19.5	6	12.5	4231

[<< Torna a tutte le TIPOLOGIE](#)

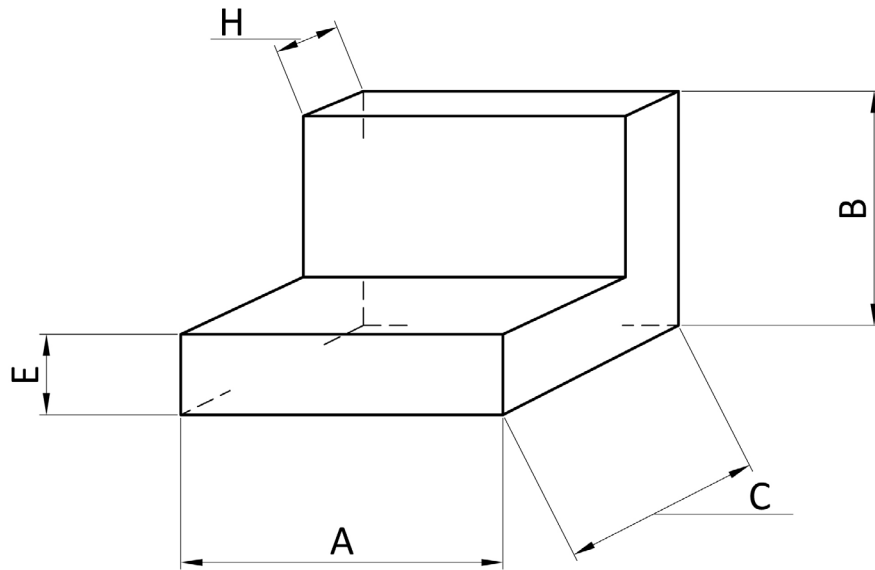
TIPO 19



A	B	C	D	E	Cod. SAPAT
50	25	30	18	20	3068

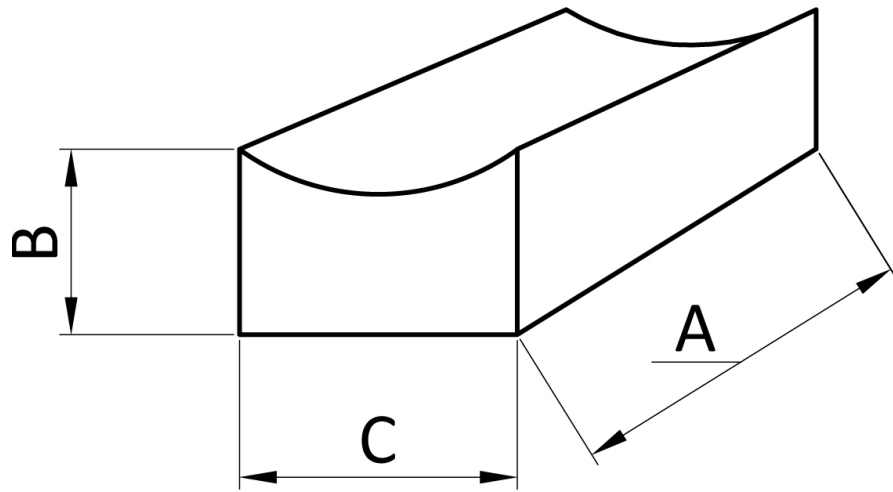
<< Torna a tutte le TIPOLOGIE

TIPO 20



<< Torna a tutte le TIPOLOGIE

TIPO 21





Via Palazzetto 13, 10079 Mappano (TO)

+39 011 779 0617

info@sapat.it

www.sapat.it