



# sapat

Produzione articoli in gomma e silicone dal 1942

**CATALOGO 2024**

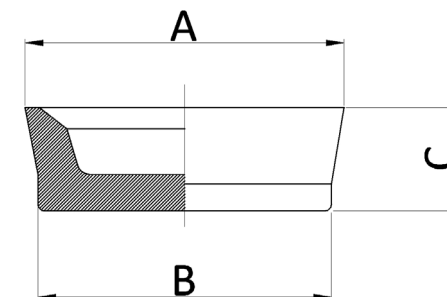


Guarnizioni a tazza



Ø NOMINALE		Codice SAPAT	A	B	C
9/16"	14,28	5174	Ø 15,4	Ø 13,7	6,5
5/8"	15,87	5470	Ø 17,7	Ø 15,5	7,3
11/16"	17,46	5469	Ø 19,1	Ø 16,8	7,1
3/4"	19,05	5557	Ø 20,8	Ø 18,7	7,2
13/16"	20,63	5529	Ø 21,8	Ø 20	8
7/8"	22,22	5510	Ø 23,8	Ø 21,7	7,8
15/16"	23,81	5358	Ø 25,4	Ø 23,2	7,5
1"	25,4	5541	Ø 26,7	Ø 24,8	8
1 1/16"	26,98	5312	Ø 28,5	Ø 26,5	7,6
1 3/32"	27,78	5491	Ø 29	Ø 27,2	8
1 1/8"	28,57	5336	Ø 30,4	Ø 28,2	7,8
1 3/16"	30,16	5442	Ø 31,6	Ø 29,7	8
1 1/4"	31,76	5316	Ø 33	Ø 31	8,2
1 5/16"	33,33	5290	Ø 34,4	Ø 32,6	7,5
1 3/8"	34,92	5014	Ø 36,5	Ø 34,1	8,2
1 1/2"	38,1	5121	Ø 39,5	Ø 37,8	8,3
1 5/8"	41,27	5165	Ø 42,5	Ø 40,7	9,7
1 3/4"	44,45	5012	Ø 46,6	Ø 42,9	10
2"	50,8	5179	Ø 53,3	Ø 49,7	11
2"	50,8	5022	Ø 53,5	Ø 49,9	10
2 1/8"	53,97	5023	Ø 57	Ø 52,8	9,5
2 7/32"	56,75	5024	Ø 59,1	Ø 56	11,8
2 1/4"	57,1	5025	Ø 60,8	Ø 56,1	11,8
2 1/2"	63,05	5026	Ø 66,3	Ø 62,3	11,8

Consultate la tabella ordinata per valori crescenti del diametro esterno (Misura "A").



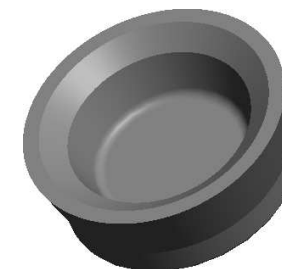
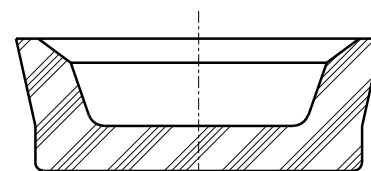
Trova **DIFFERENTI TIPOLOGIE** di guarnizioni a tazza



## TIPOLOGIE DI GUARNIZIONI A TAZZA

Clicca sul codice SAPAT o sulla misura per visualizzare il disegno quotato.

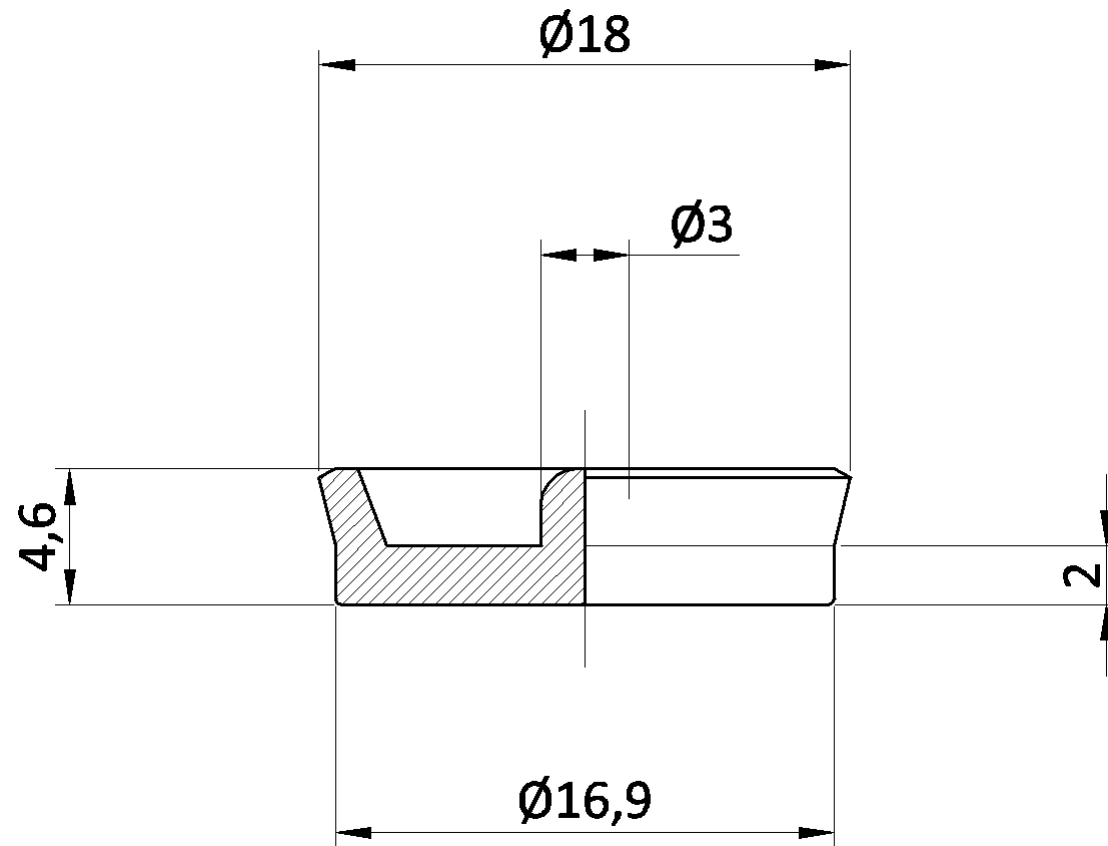
Ø ESTERNO	Codice SAPAT
18	5356
19,8	5355
19,9	5153
20,2	5238
21,8	5156
23,3	5110
23,3	5124
26,5	5553
26,8	5525
30,4	5498
32,8	5289
45,6	5129
53,3	5043



Clicca sul primo della lista per scorrere tutti i disegni.

<< Torna a tutte le TIPOLOGIE

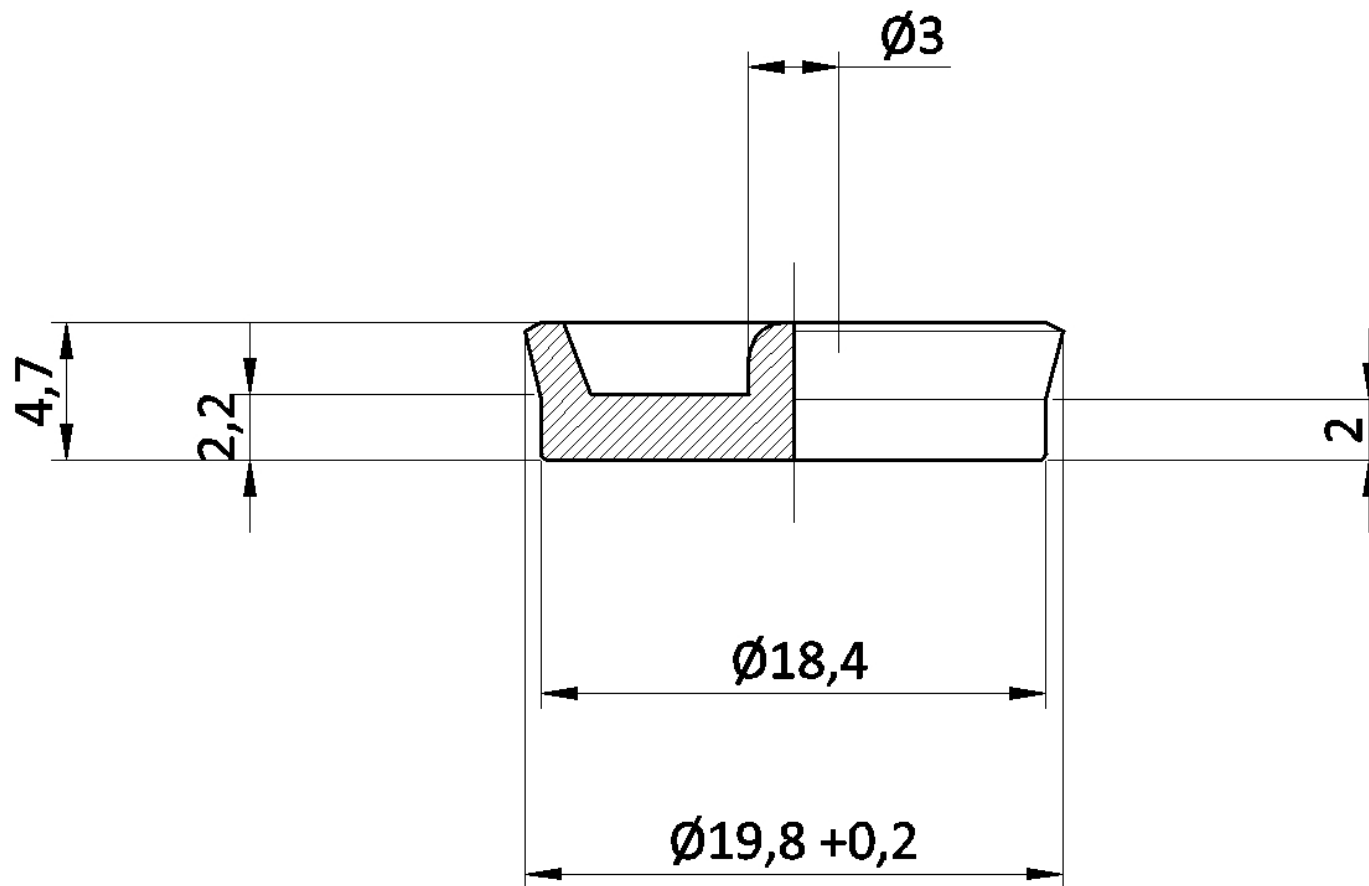
5356





<< Torna a tutte le TIPOLOGIE

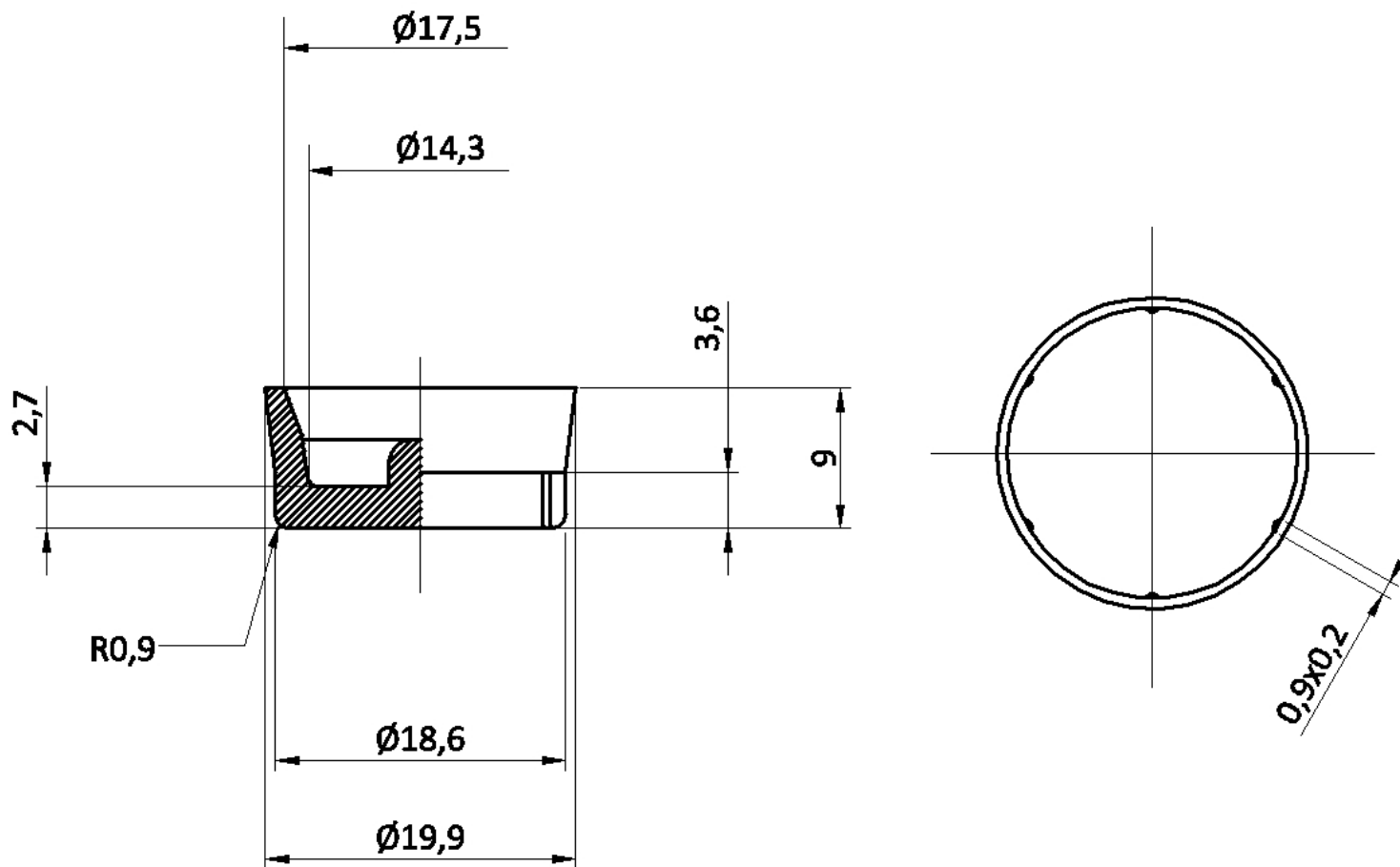
5355





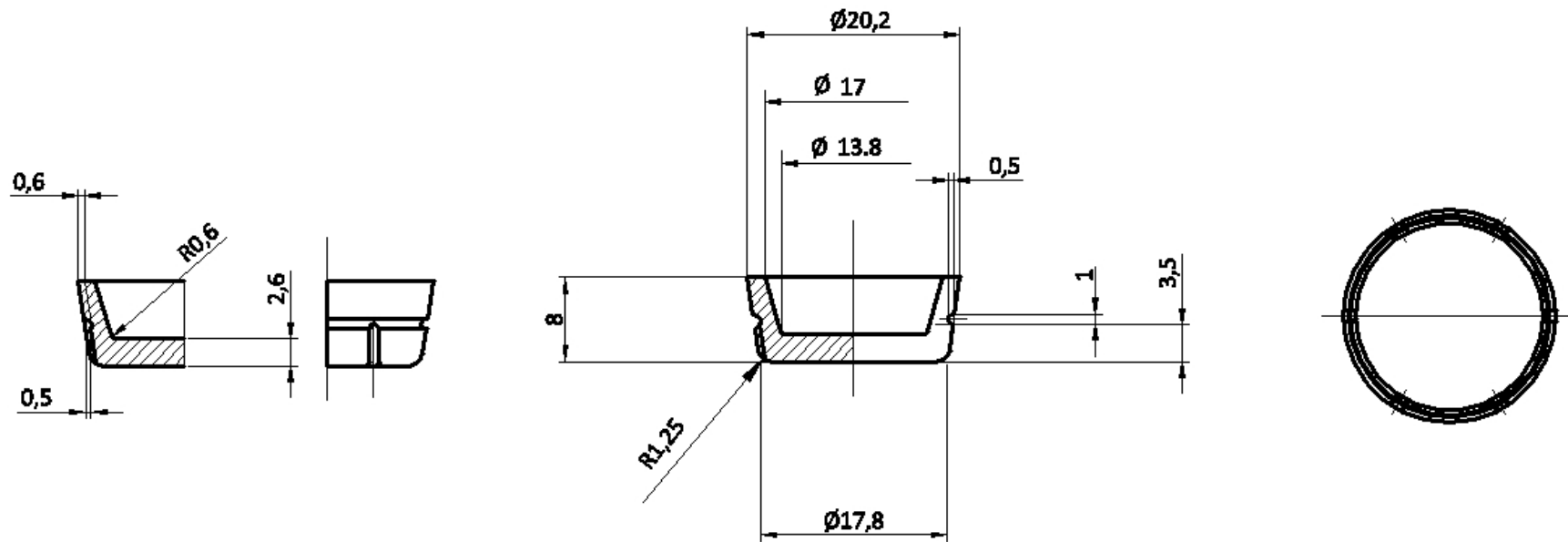
<< Torna a tutte le TIPOLOGIE

5153



<< Torna a tutte le TIPOLOGIE

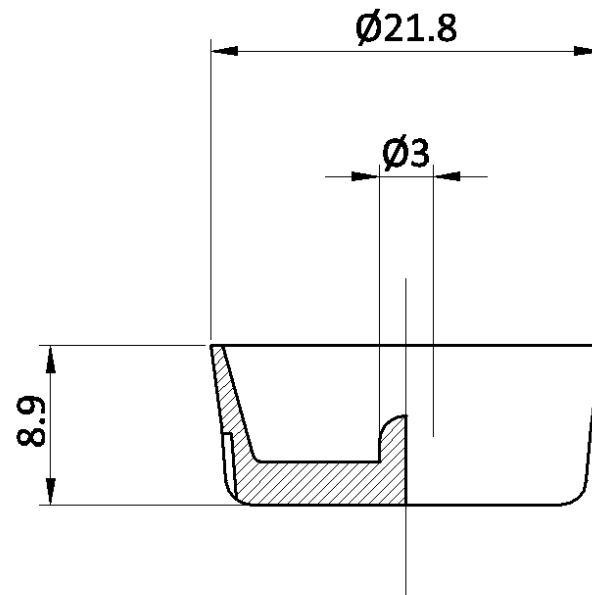
5238





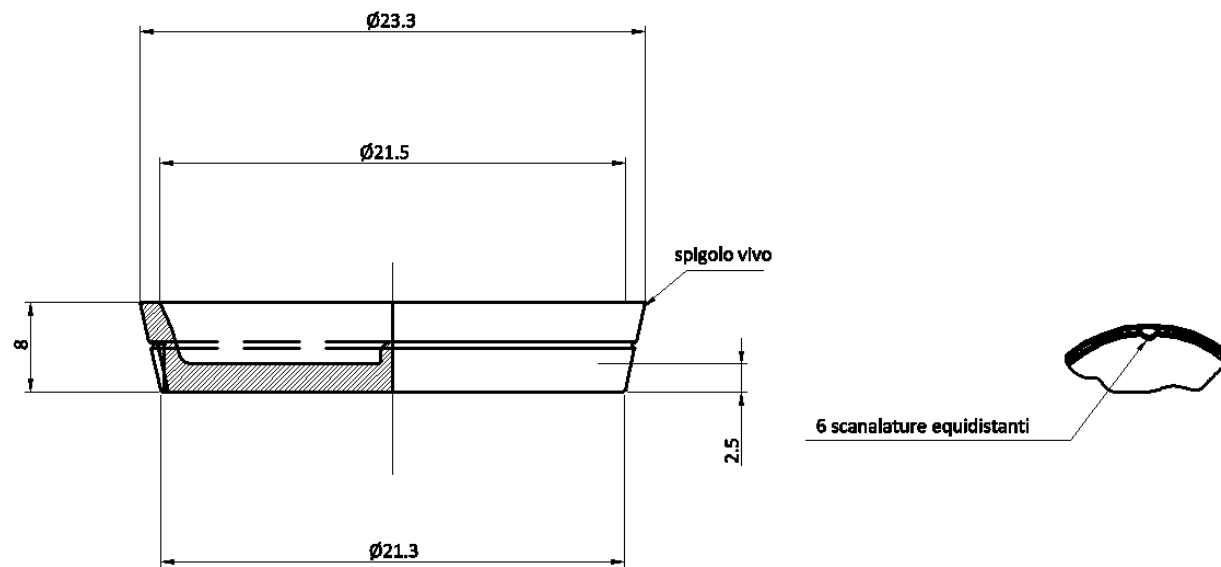
<< Torna a tutte le TIPOLOGIE

5156



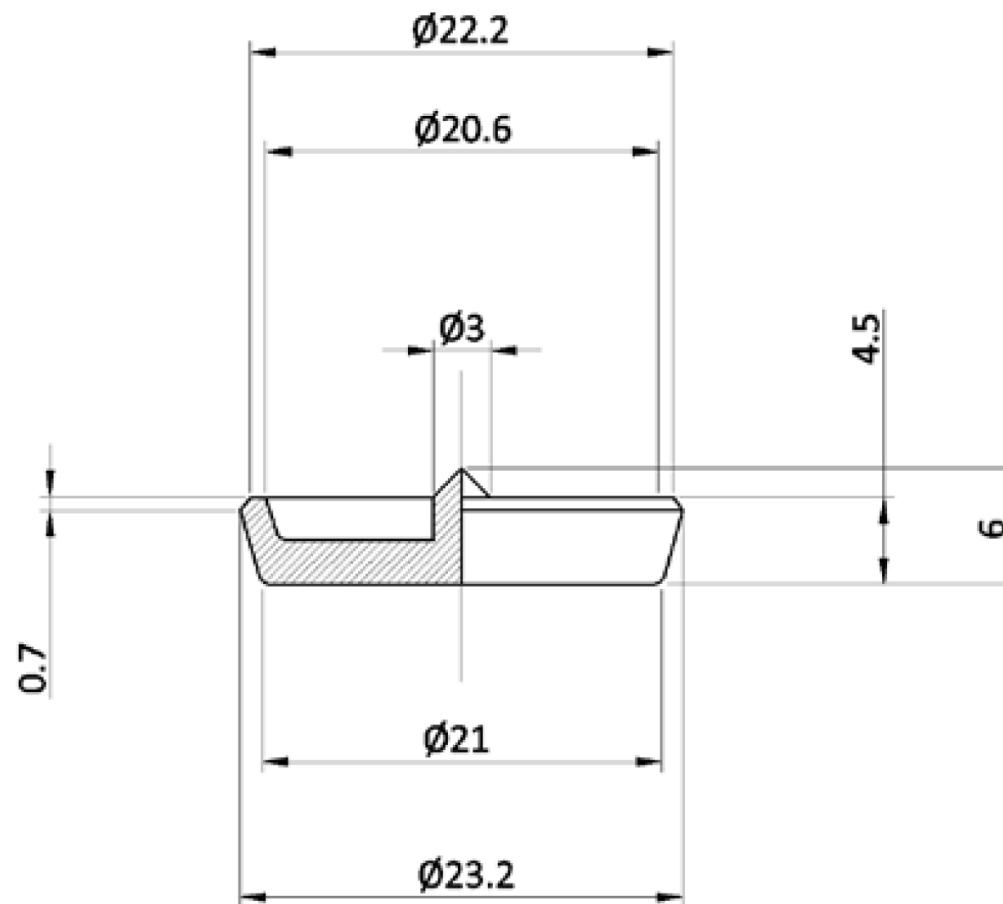
<< Torna a tutte le TIPOLOGIE

5110



<< Torna a tutte le TIPOLOGIE

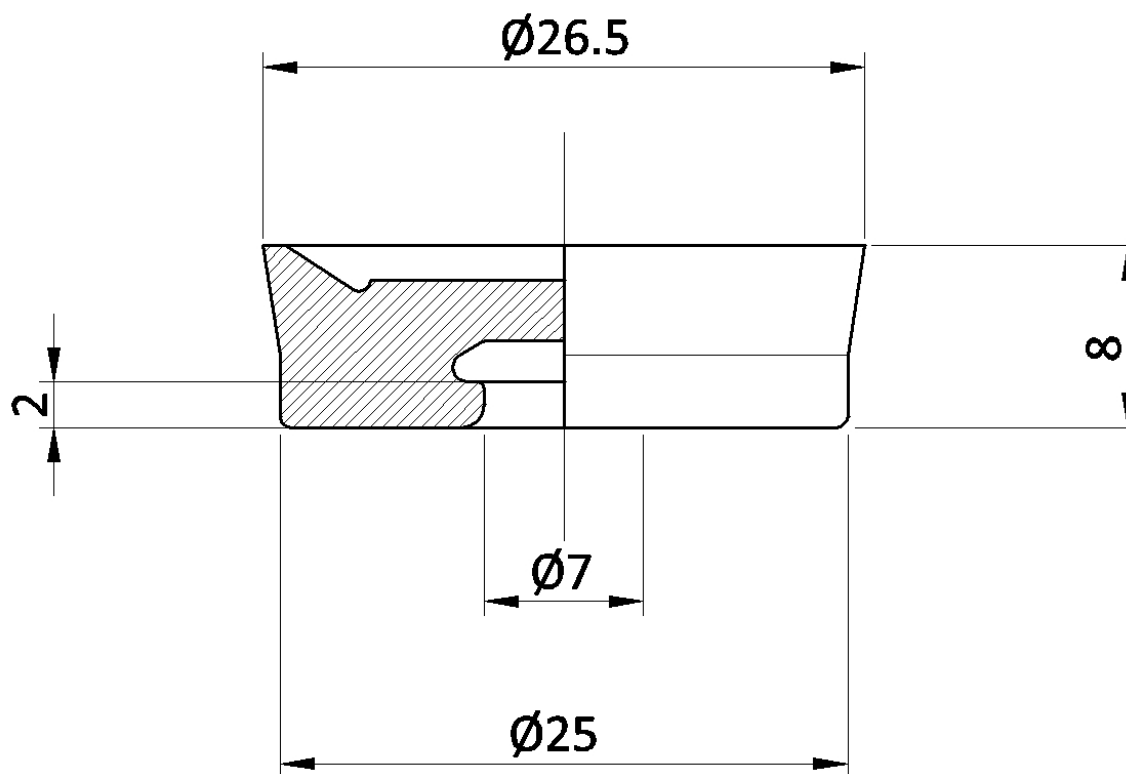
5124





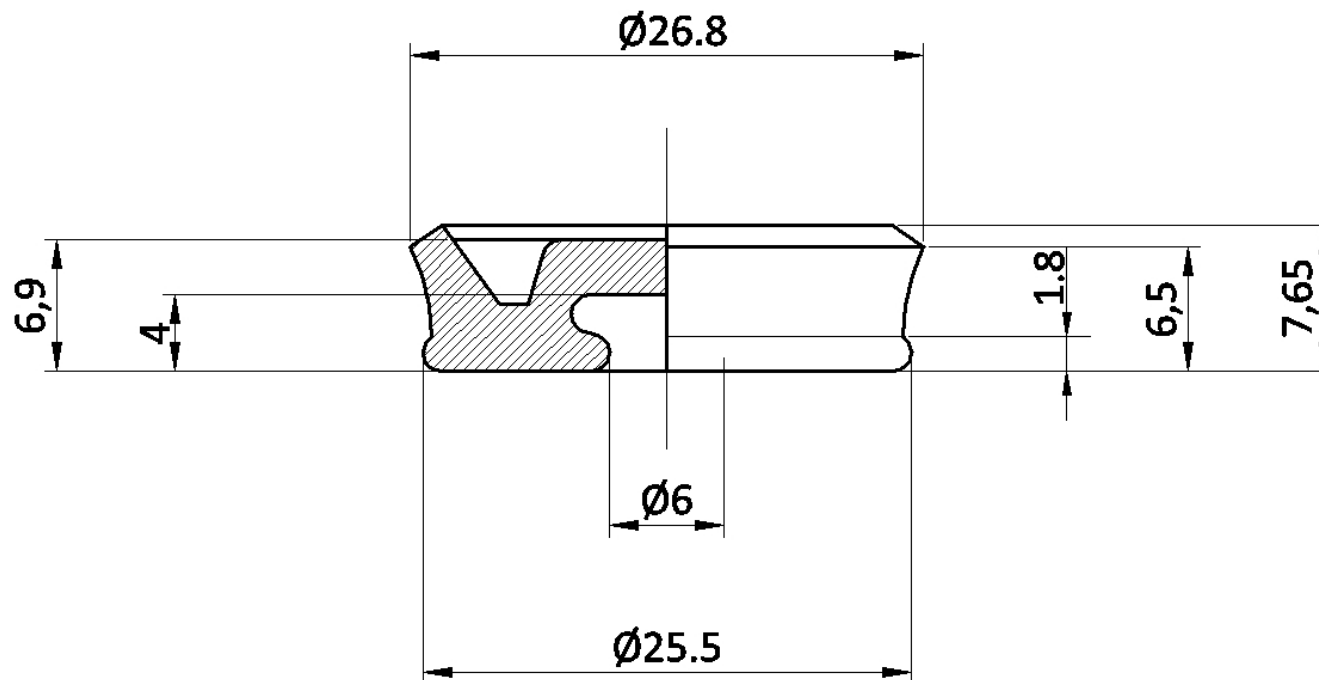
<< Torna a tutte le TIPOLOGIE

5553

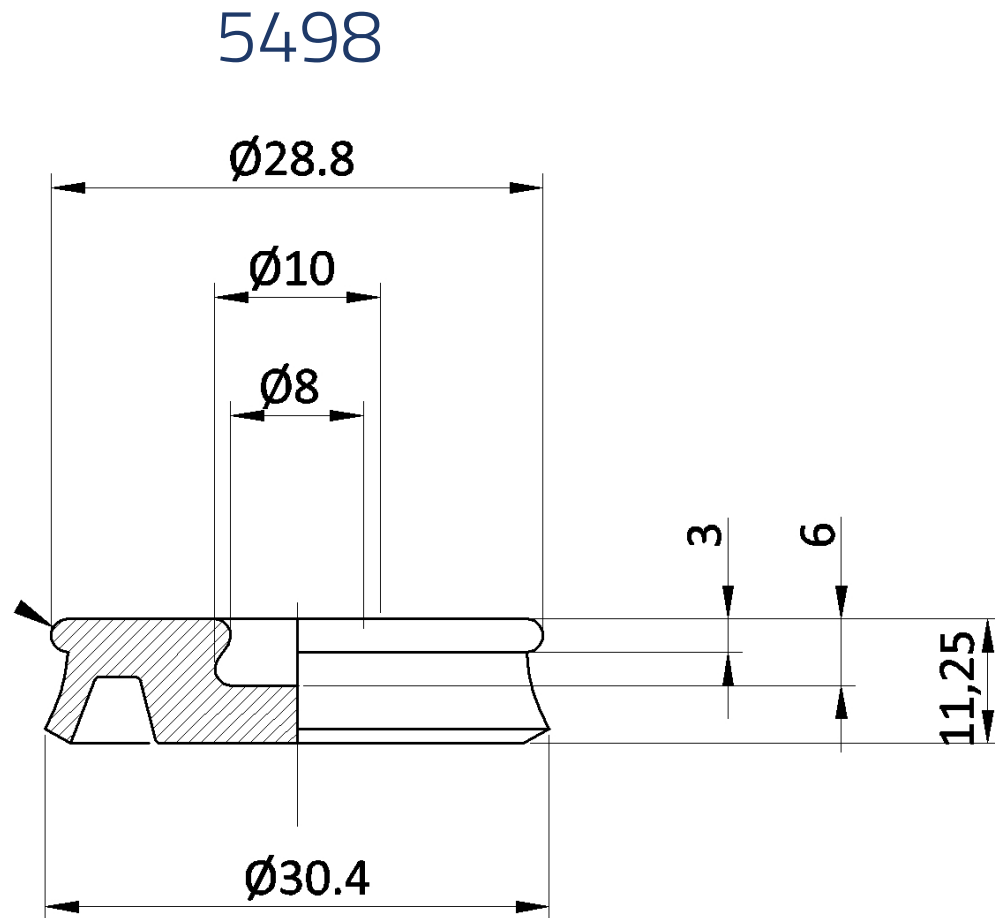


<< Torna a tutte le TIPOLOGIE

5525

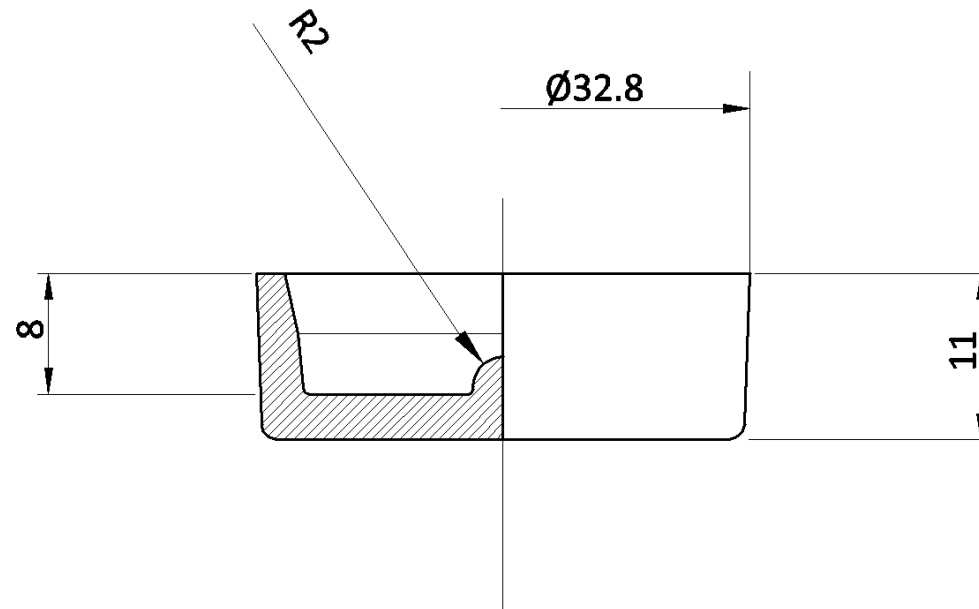


<< Torna a tutte le TIPOLOGIE



<< Torna a tutte le TIPOLOGIE

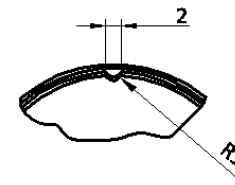
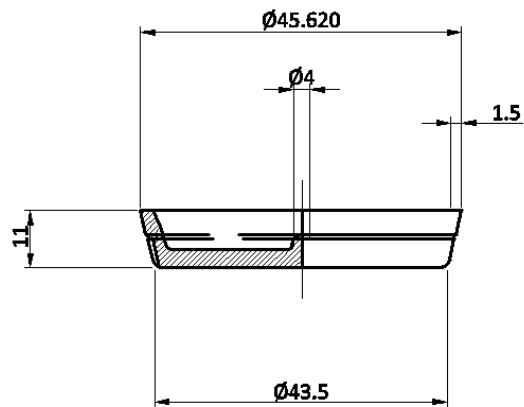
5289



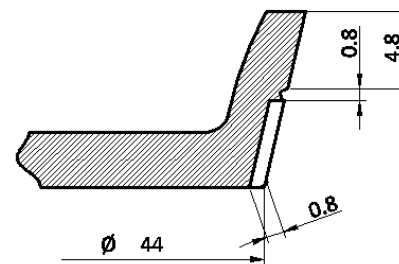
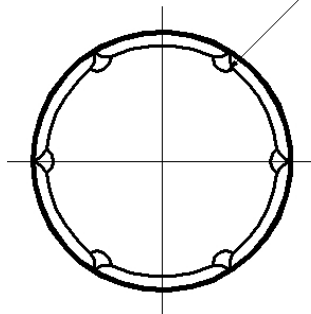


<< Torna a tutte le TIPOLOGIE

5129



6 scanalature equidistanti





<< Torna a tutte le TIPOLOGIE

# 5043

