



# sapat

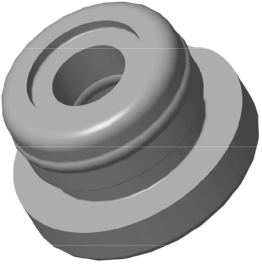
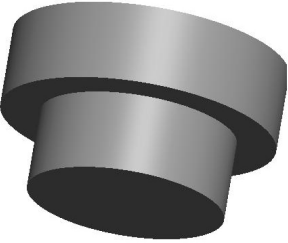
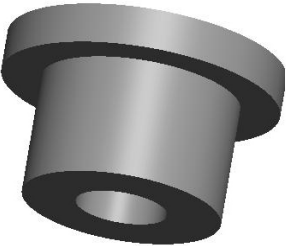
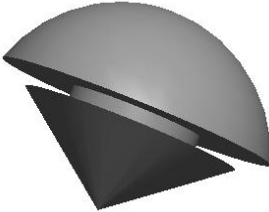
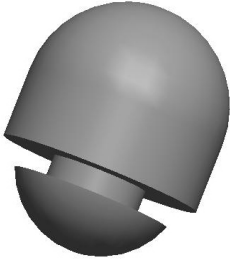
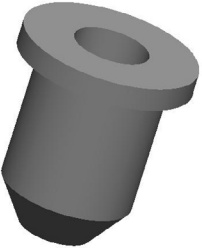


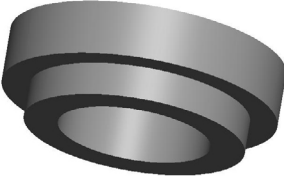
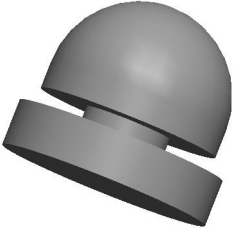
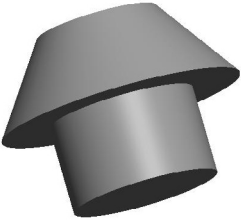

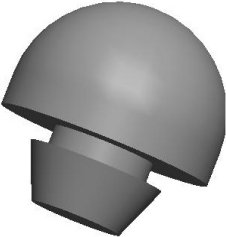
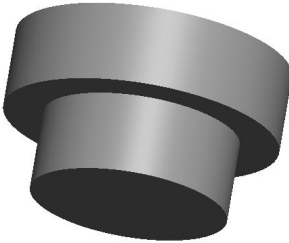
Produzione articoli in gomma e silicone dal 1942

**CATALOGO 2024**

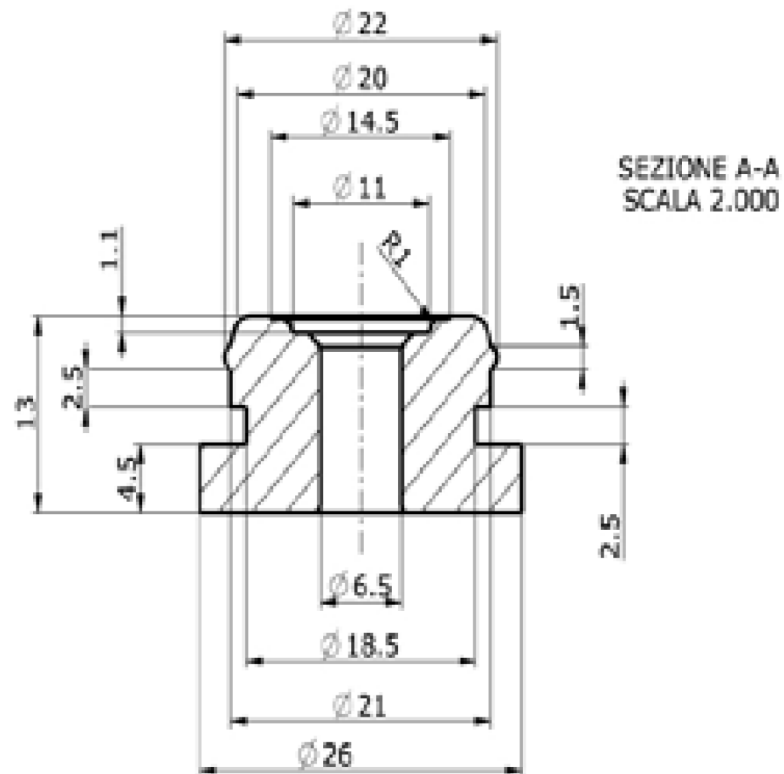
Tappi



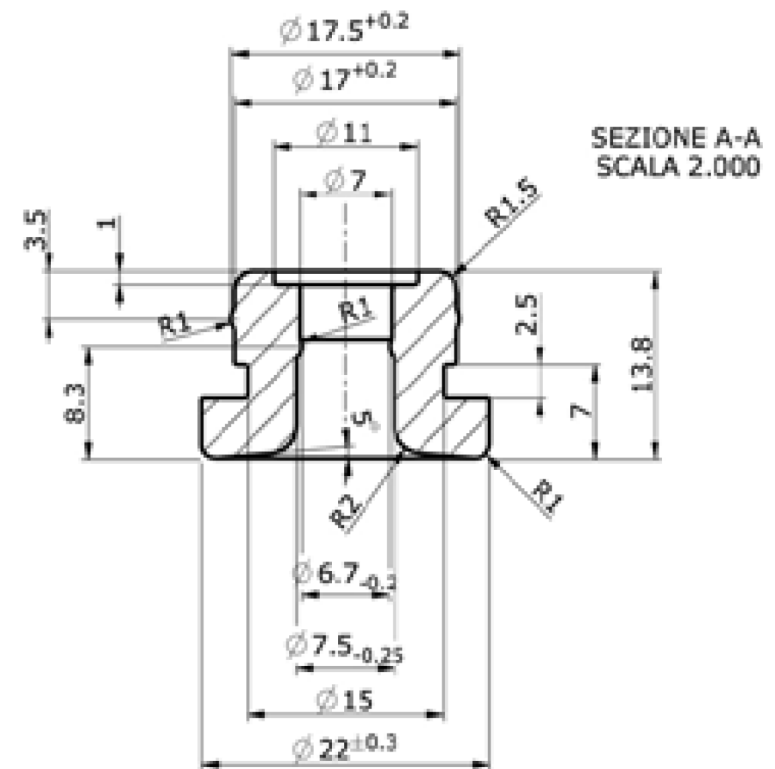
Clicca sul **profilo** che si adatta alle tue esigenze per accedere alla tabella con le quotature ed i relativi codici SAPAT.

Connessioni	1	2	3	4
				
				
				14 ALTRI

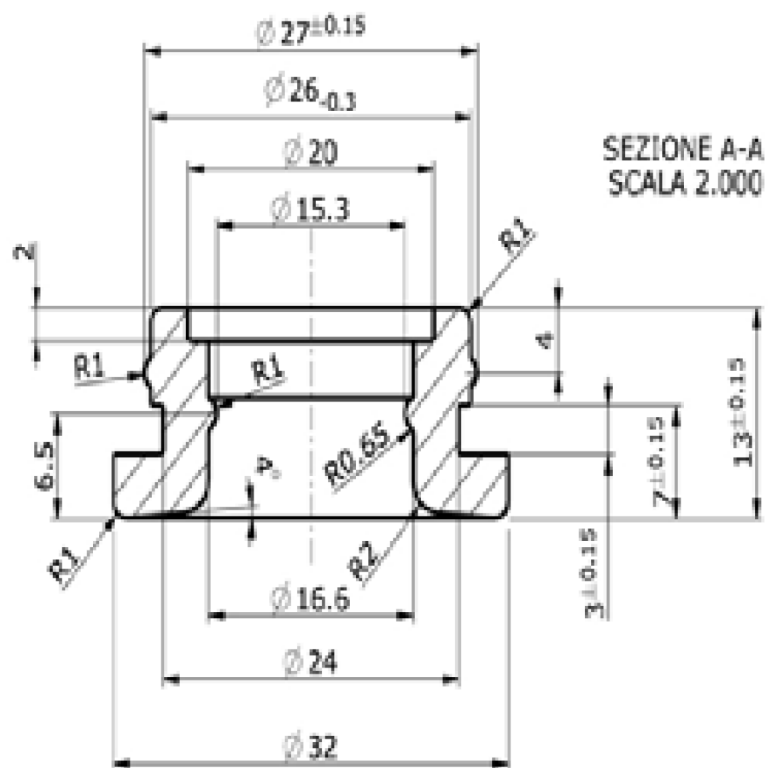
5337



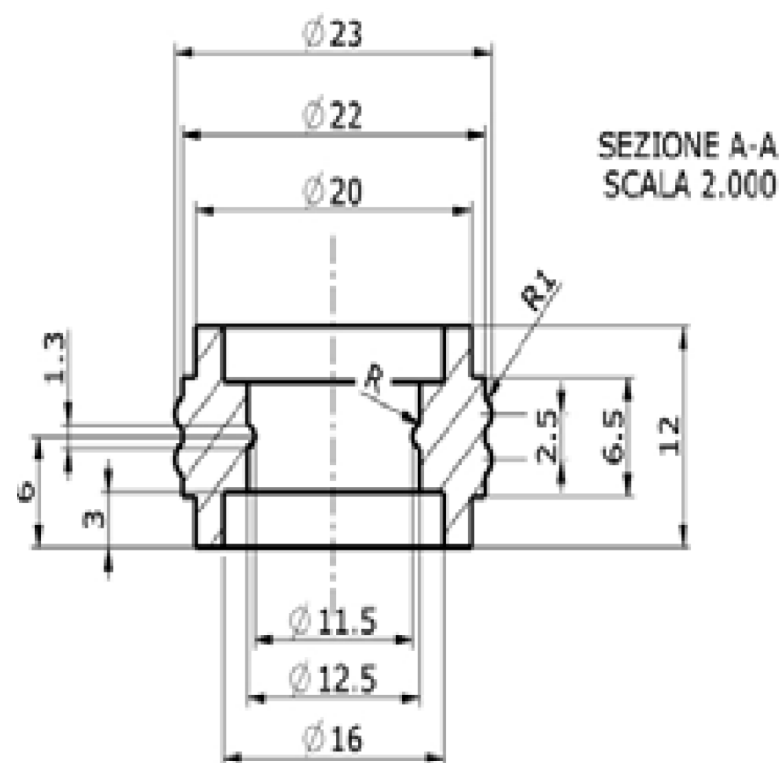
5566



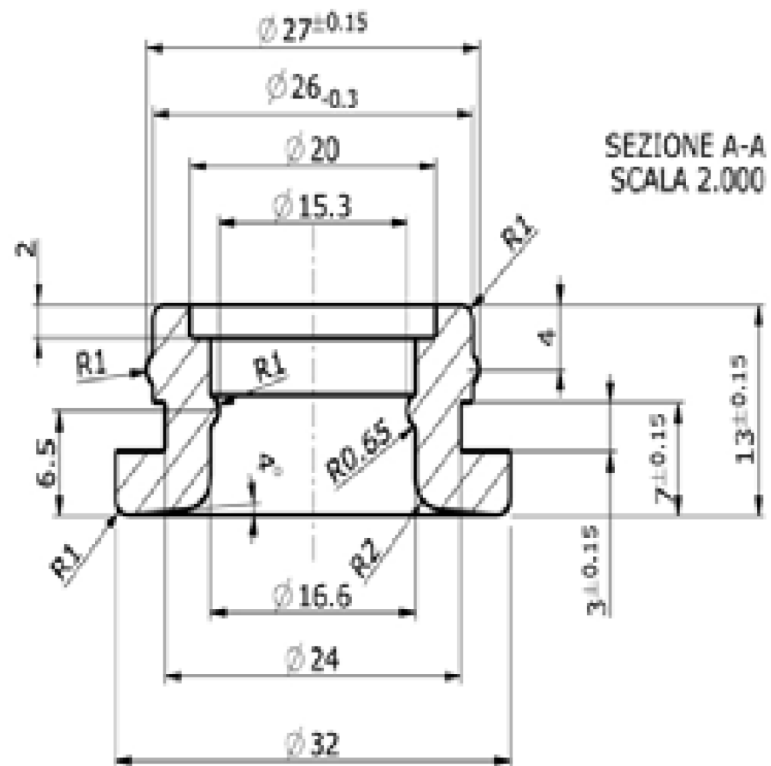
# 5573



# 5590



# 5391

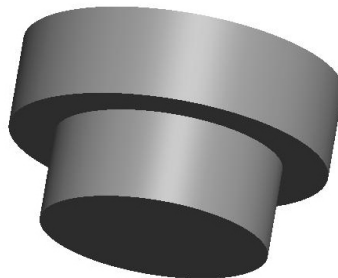
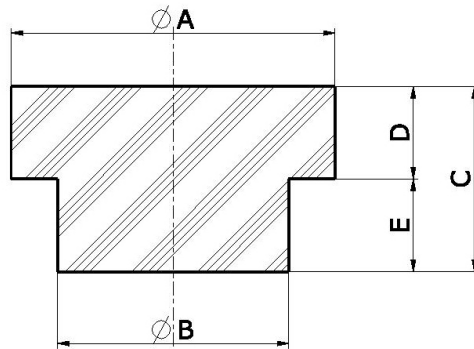


&lt;&lt; Torna a tutte le TIPOLOGIE

1/2

# TIPO 1

Vedi colonna "NOTE"



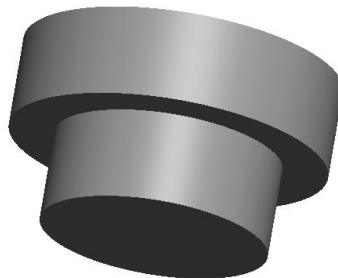
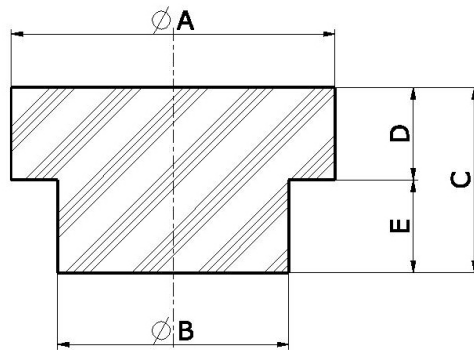
A	B	C	D	E	Note	Cod. SAPAT
6.5	4.5	9.5	3.5	6		3588
7	4.5	4.5	1	3.5		4890
10	2.5	7.5	3.5	4		4205
10	4	18	4	14		3307
10	8	8	3	5		3218
10	5	14	4	10		4647
11	6.5	17	2	15		4831
11	8	17	4.5	12.5		3811
11	9	9	3	6		3515
12	10	8	3.2	4.8		4562
14	6	7.5	2.5	5		4742
14	8	10	2	8		2261
15	8	11	3	8		2547
15	10	16	4	12		728
16	6	6.5	3	3.5		4186
17	13	25	7.5	17.5		1378
18	14.5	25	10	15		2435
20	17	10	2	8		2912
22	15	31	21	10		4093/1
24	12	9	1.5	7.5		165
24	14	25	15	10		1227
24	20	10	6	4		2150
25	14	16	10	6		3281
25	20	31	10	21		1872

&lt;&lt; Torna a tutte le TIPOLOGIE

2/2

# TIPO 1

Vedi colonna "NOTE"

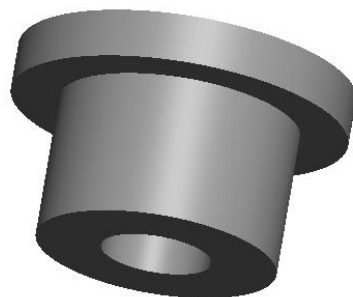
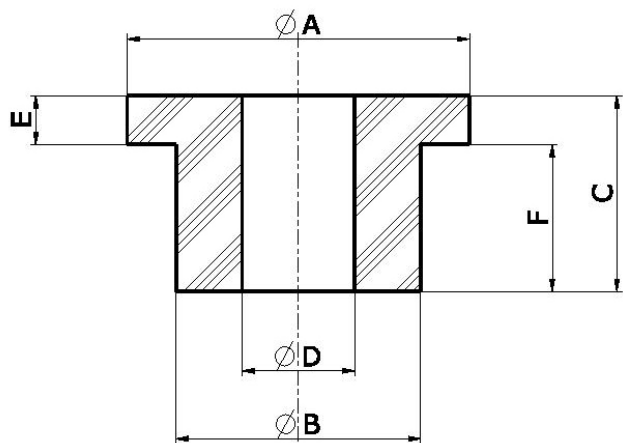


A	B	C	D	E	Note	Cod. SAPAT
27	16	18	9.5	8.5		7072
30	9	20	6	14	Filettato	1551
32	24	23	11	12		2050
38	30.5	10	5	5		4483
39	17	28.5	8.5	20		727
40	18	23	11	12		1630
40	18.5	29	9.5	19.5		732
50	35	20	15	5		4810
57	47	33	8	25	Base quadrata	7133
65	7	34	25	9		2864



&lt;&lt; Torna a tutte le TIPOLOGIE

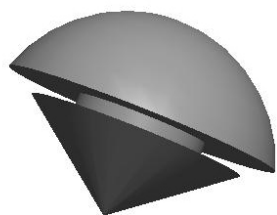
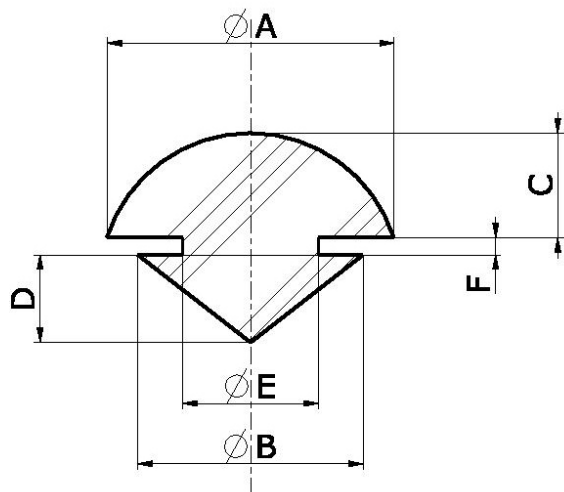
## TIPO 2



A	B	C	D	E	F	Cod. SAPAT
10	6	13	3	2	11	7330
12	7	7.5	5	1	6.5	4760
16	5.5	3	4	1	2	1902
17	11	15.5	5.5	2.5	13	7307
25	22	27	13	4	23	1727
25	14.5	6.5	11	1.5	5	1773
26	20	15	4	8	7	3626
36	16.5	26	6.5	10	16	1011
47 Base quadrata		16				3666
60 Base quadrata		40				3661

&lt;&lt; Torna a tutte le TIPOLOGIE

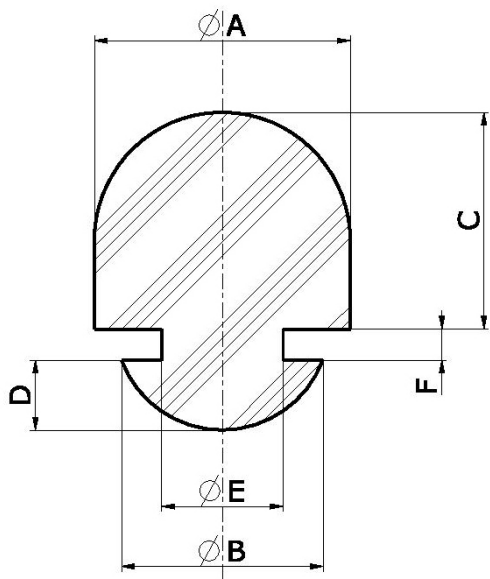
## TIPO 3



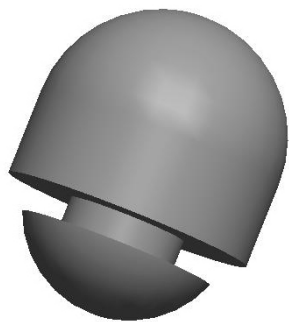
A	B	C	D	E	F	Cod. SAPAT
10	5.5	4	4	4	1.5	4168
10	7.5	9	5	5.5	1.5	7018
14.7	9.5	4.5	7.5	7	2	7451

[<< Torna a tutte le TIPOLOGIE](#)

## TIPO 4

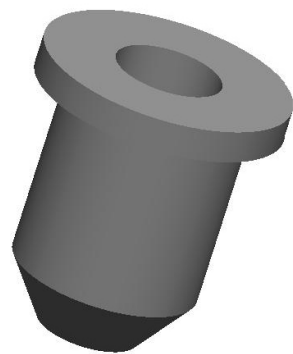
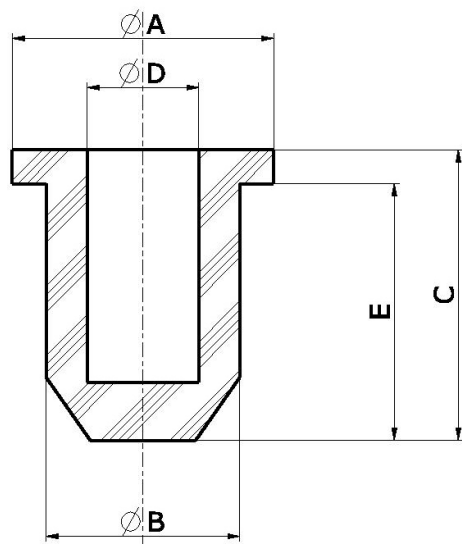


A	B	C	D	E	F	Cod. SAPAT
8.5	6.5	7	4	5.5	1.7	1435
20	10	9.5	3	7.5	2	2026



&lt;&lt; Torna a tutte le TIPOLOGIE

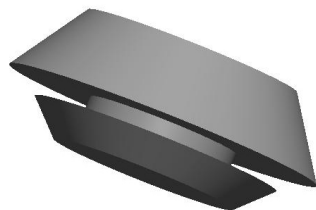
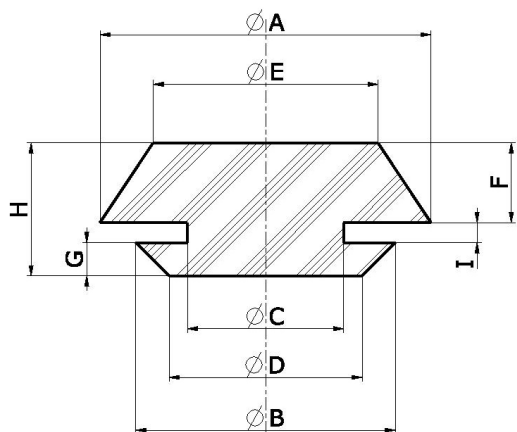
## TIPO 5



A	B	C	D	E	Cod. SAPAT
10	7	8	4	6	4781
13.5	9.5	20	5	16	86223
16	11.7	13	6.5	11.5	4477
18	14	24	7	19.5	3796
33	28	29	22	20.5	3649
34	25	23	16	20	4805
65	45	32	40	28	4676

&lt;&lt; Torna a tutte le TIPOLOGIE

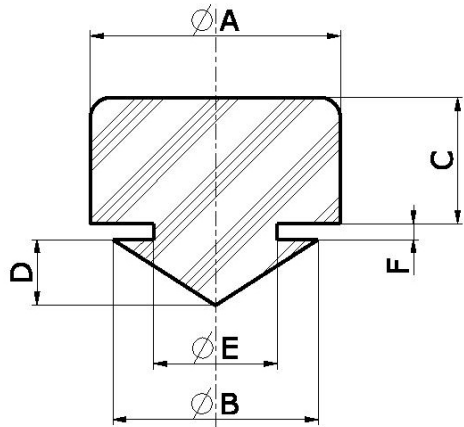
## TIPO 6



A	B	C	D	E	F	G	H	I	Cod. SAPAT
41	37	32	25	31	9	12	29	8	3500
30	27	25	25	29	2.5	2	10.5	6	4012
20	18	16	14	17	3	1.5	10.5	6	4013
55	52	47	38	38	9	12	29	8	4165
14	12	10	9	11	2.5	3.5	8	2	4479
18	13.5	12.5	11	16	5.2	3.6	11	2.2	4478
42	42	32	33	26	7	11	27	9	4624
24	21	16	16	23	2.5	3.5	9.5	3.5	4846

&lt;&lt; Torna a tutte le TIPOLOGIE

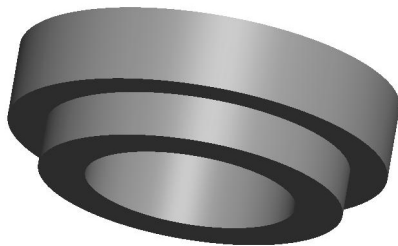
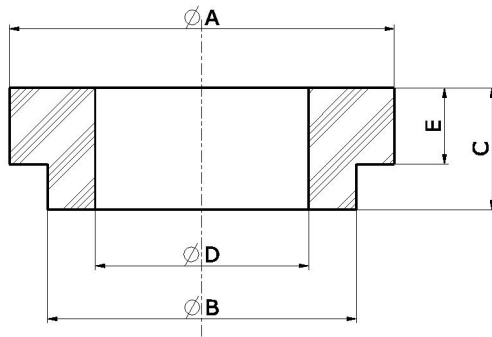
## TIPO 7



A	B	C	D	E	F	Cod. SAPAT
8	5.8	1	4	4	1.5	4706
11	7.8	2.5	4.5	6.5	1.5	3674
15	10	5	25	5	3.5	3331
15	11	9.5	5.5	7	1	3308

&lt;&lt; Torna a tutte le TIPOLOGIE

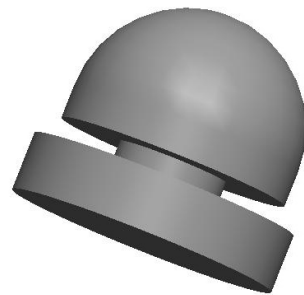
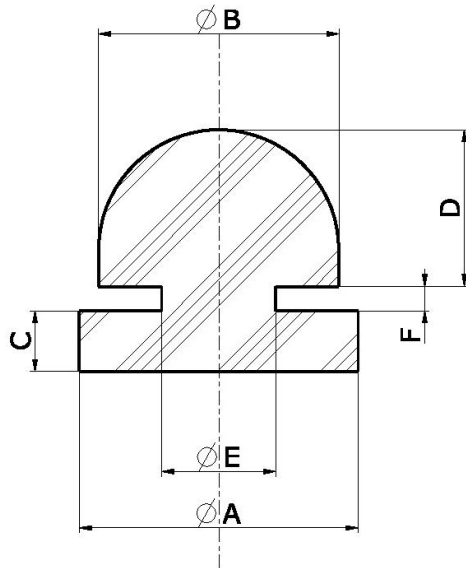
## TIPO 8



A	B	C	D	E	Cod. SAPAT
20	16	5	8	2	2811
20	16	10	10	5	4978
20	16	14	8	10	3387
80	60	52	20	27	7472
80	60	78	30	40	7475

&lt;&lt; Torna a tutte le TIPOLOGIE

## TIPO 9

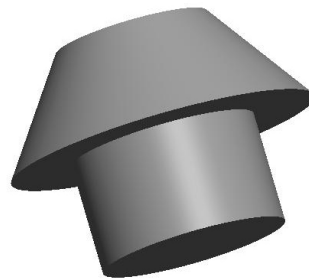
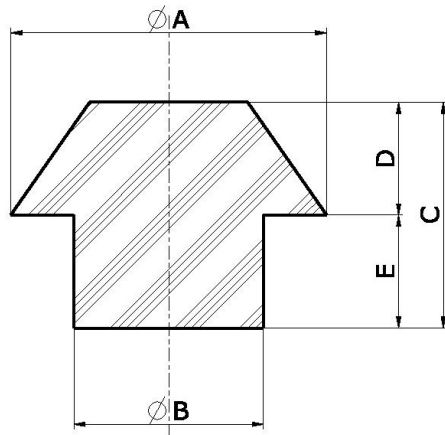


A	B	C	D	E	F	Cod. SAPAT
8	10	1.5	4	5	3	3250
10	7	3.5	4	5.3	2	1074
11.5	8	5	5.5	6.5	1.5	3489
12	9	2.5	4	7	2	4432
12	10	2.5	6	9	2	7424
12	10.5	2.5	4.5	7.5	1.5	7407



&lt;&lt; Torna a tutte le TIPOLOGIE

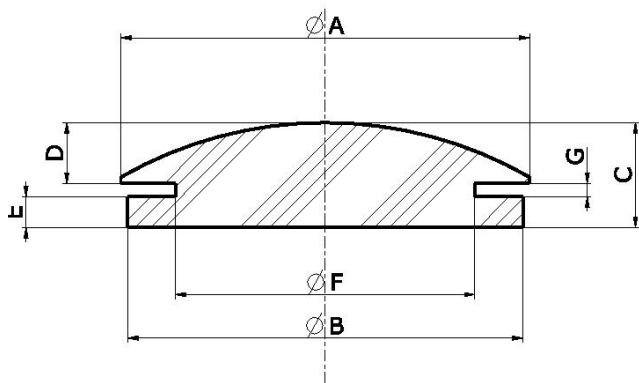
## TIPO 10



A	B	C	D	E	Cod. SAPAT
8	5.5	8	2.5	5.5	1784
8.5	5	6.5	2	4.5	2115
9	5	13.5	4	9.5	3563
9	5	10.5	3.5	7	1836
9	4	10	3.5	6.5	1008
13.5	7.2	22.5	13	9.5	4741
14	8	11.5	1.5	10	1680
15.5	10	18	8	10	1508
15.5	8	12.5	5.5	7	1047
16	10	28	8	20	2718
16	14	13	9	4	25
17	8	19	9	10	7316
19	9	18.5	9	9.5	3715
20	8	18	9	9	3883
20	10	17	8.5	8.5	3962
23	12	20.5	10	10.5	376
25	18.5	34	10	24	1491
28	14	23	10	13	4987
30	20	31	11	20	7063

[<< Torna a tutte le TIPOLOGIE](#)

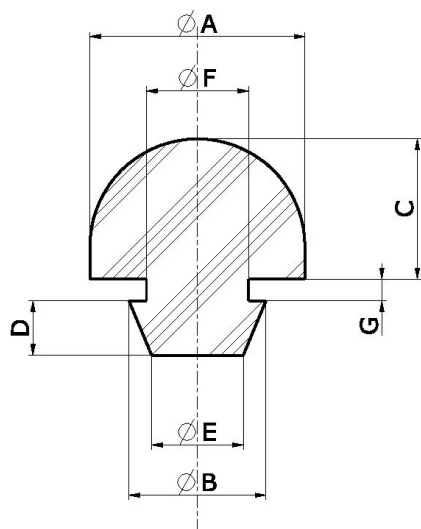
## TIPO 11



A	B	C	D	E	F	G	Cod. SAPAT
28	26	7.5	2.5	2	21	3	2645
30	35	10.5	1.5	7	25	2	2024

&lt;&lt; Torna a tutte le TIPOLOGIE

## TIPO 12

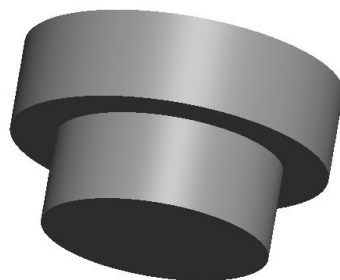
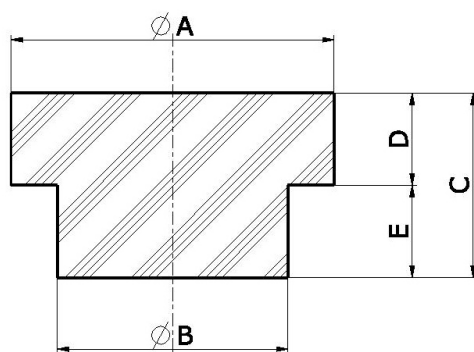


A	B	C	D	E	F	G	Cod. SAPAT
10	6	7	3	4.5	4.2	1	7162
14	22	7	14	16	10.5	1	4827
18	12	11	5.5	10	8.5	4.5	1237
20	10	12	3	7	7.5	2	990
20	11	7.5	2.5	8	10	16	3456
20	12	27	8	10	9	5	3917

&lt;&lt; Torna a tutte le TIPOLOGIE

# TIPO 13

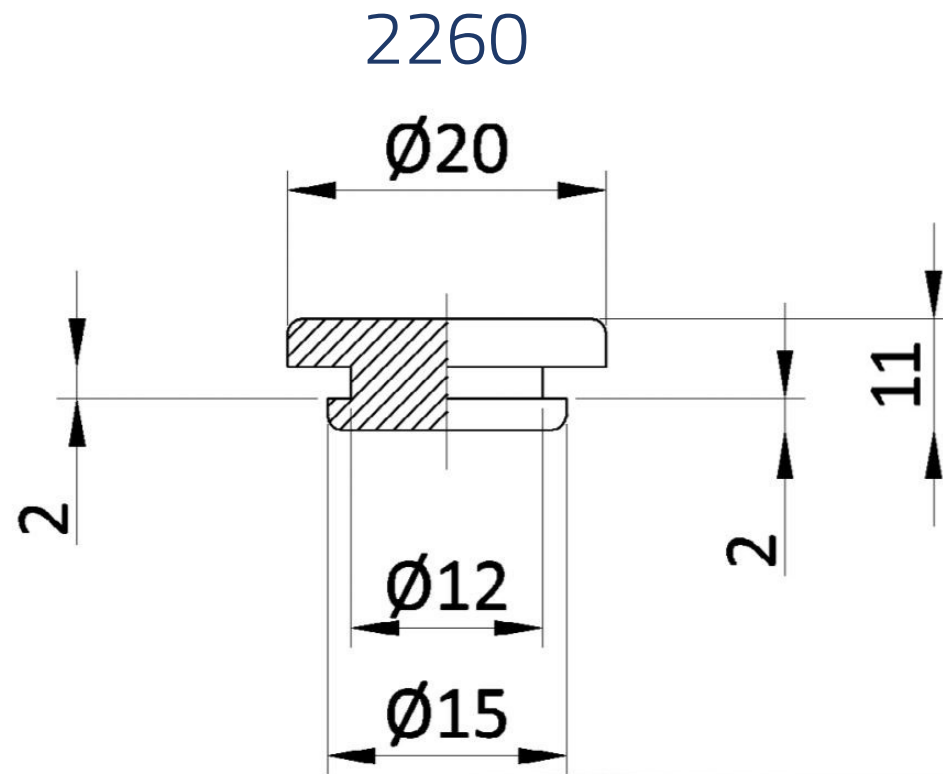
Vedi colonna "NOTE"

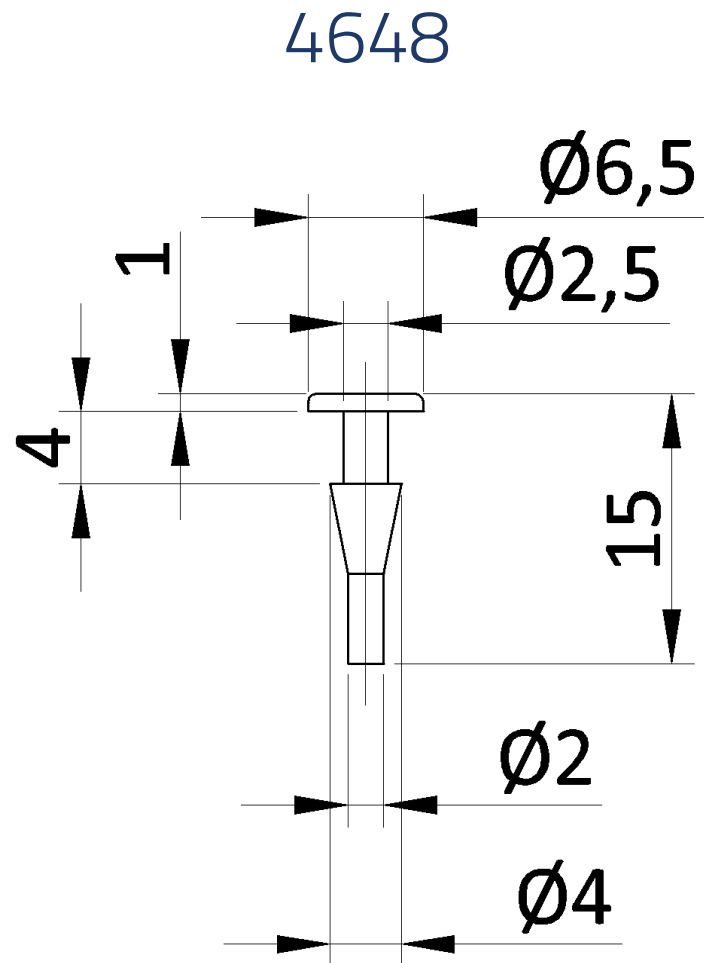


A	B	C	D	E	Note	Cod. SAPAT
39	30	11	6	5	Pianta quadrata	1897
30	23	31.5	9.5	22	Pianta quadrata	4764
(6 x 11)	11	10	2	7	Pianta ovale, gola, h gola 1mm	3761
(31 x 10)	25	30	29	27	Pianta ovale	7308
26	22	17	25	23	pianta trapezoidale, forato, $\varnothing$ foro 5mm	7354

## TIPO 14: ALTRI TAPPI

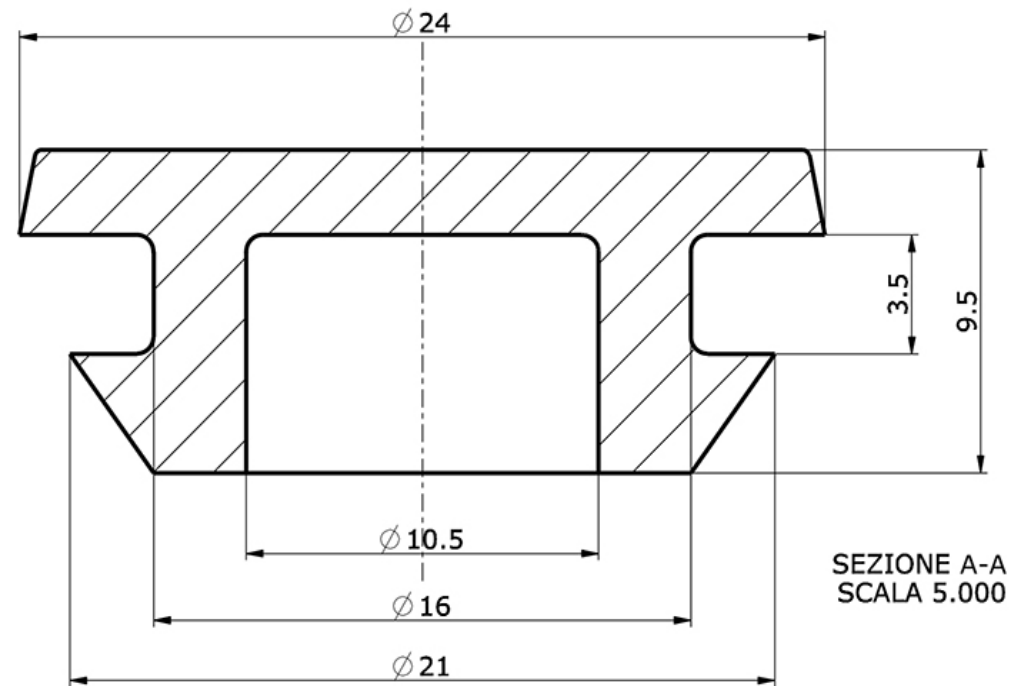
Scorri i disegni che non rientrano nelle precedenti categorie:

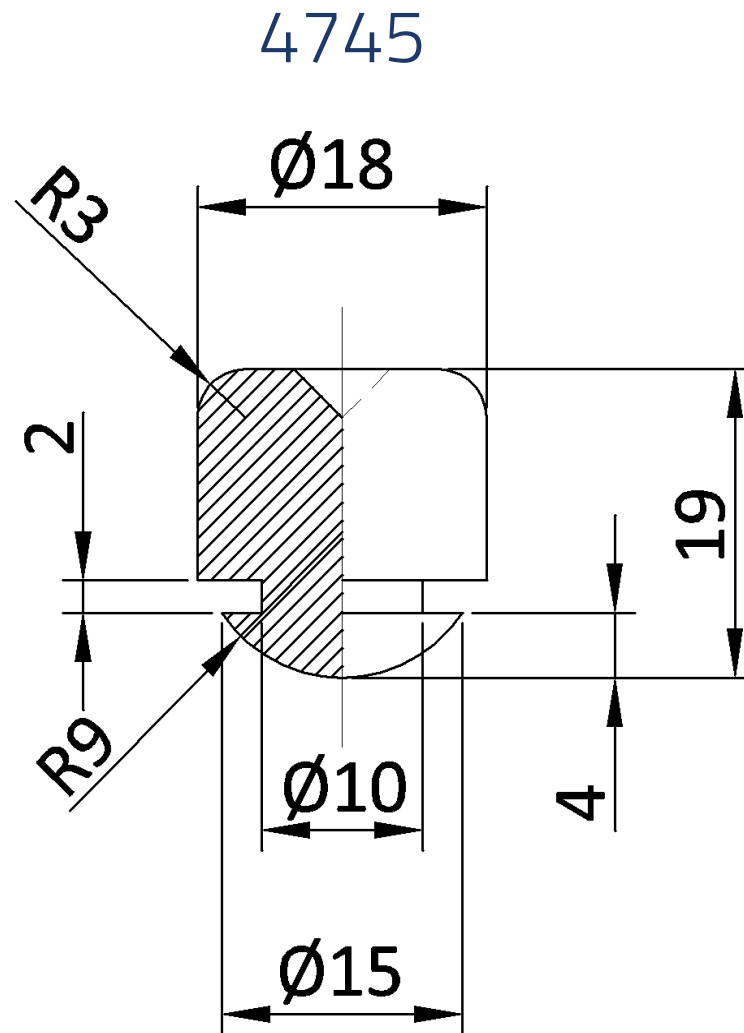


[<< Torna a tutte le TIPOLOGIE](#)

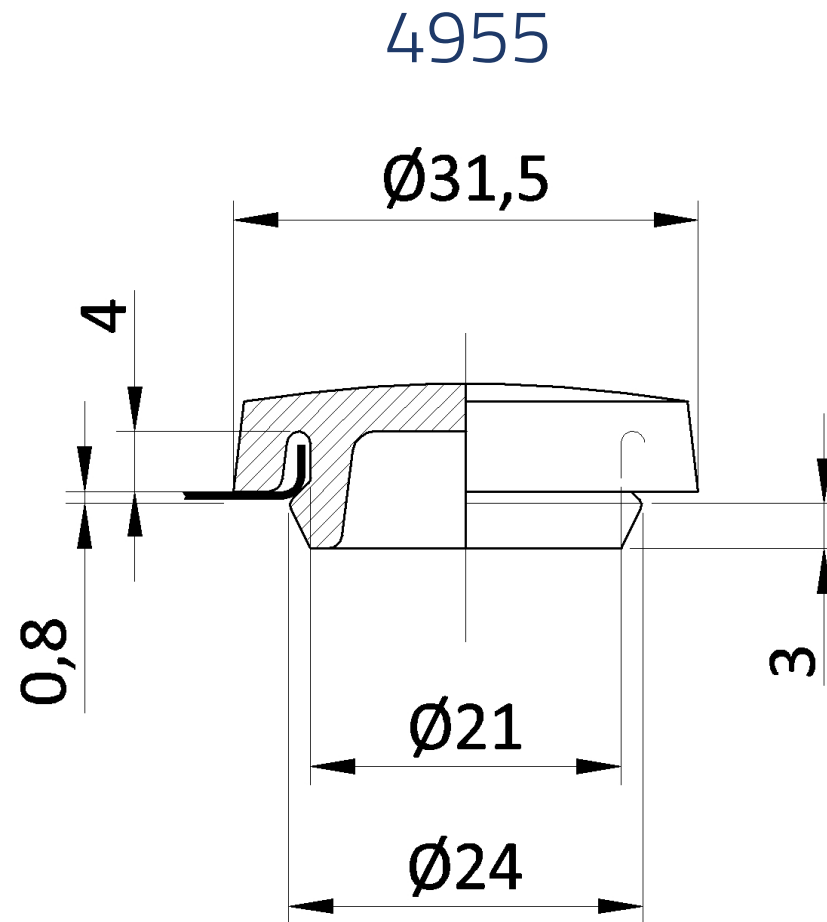
&lt;&lt; Torna a tutte le TIPOLOGIE

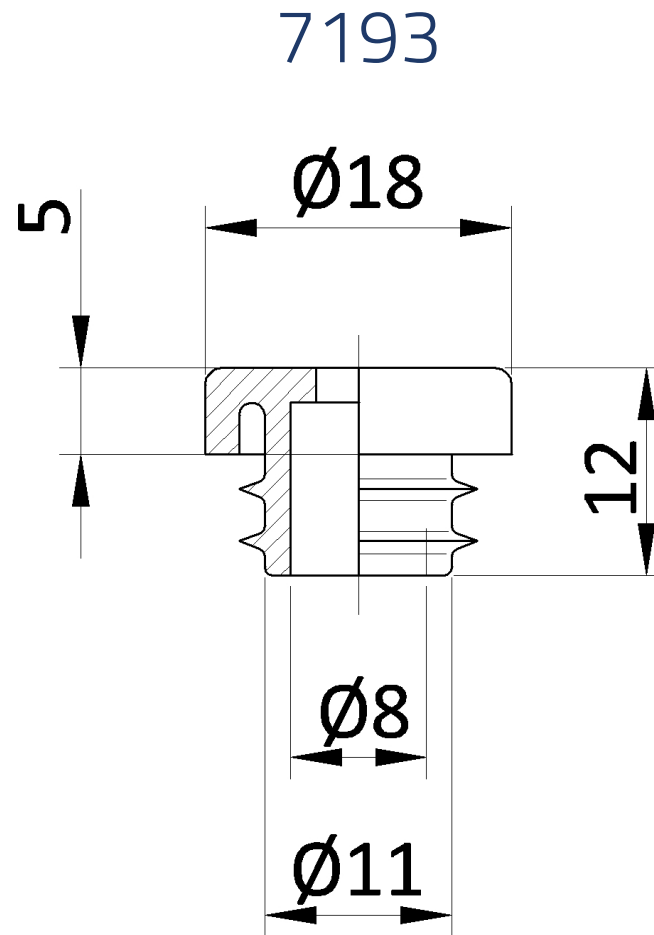
4846





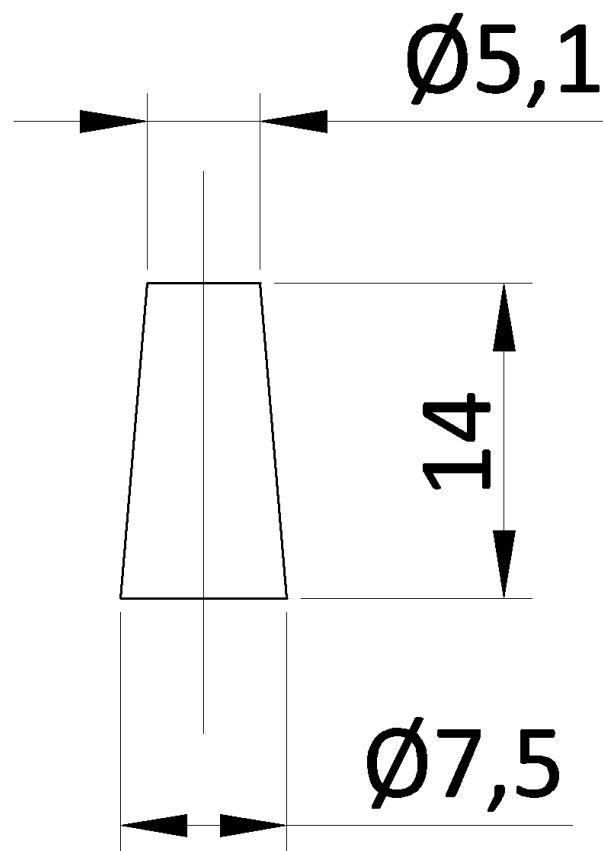


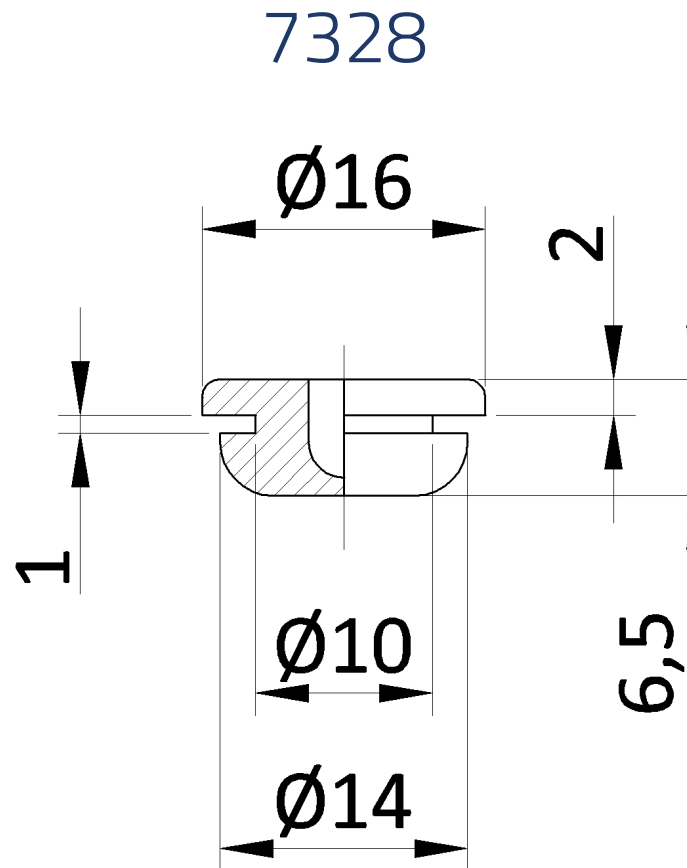
[<< Torna a tutte le TIPOLOGIE](#)

[<< Torna a tutte le TIPOLOGIE](#)

[<< Torna a tutte le TIPOLOGIE](#)

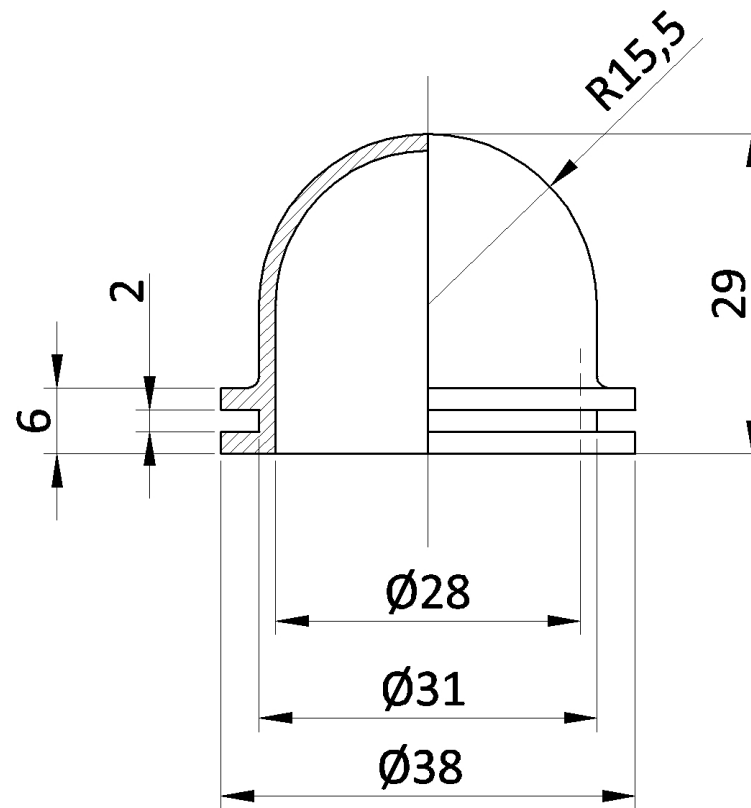
7269

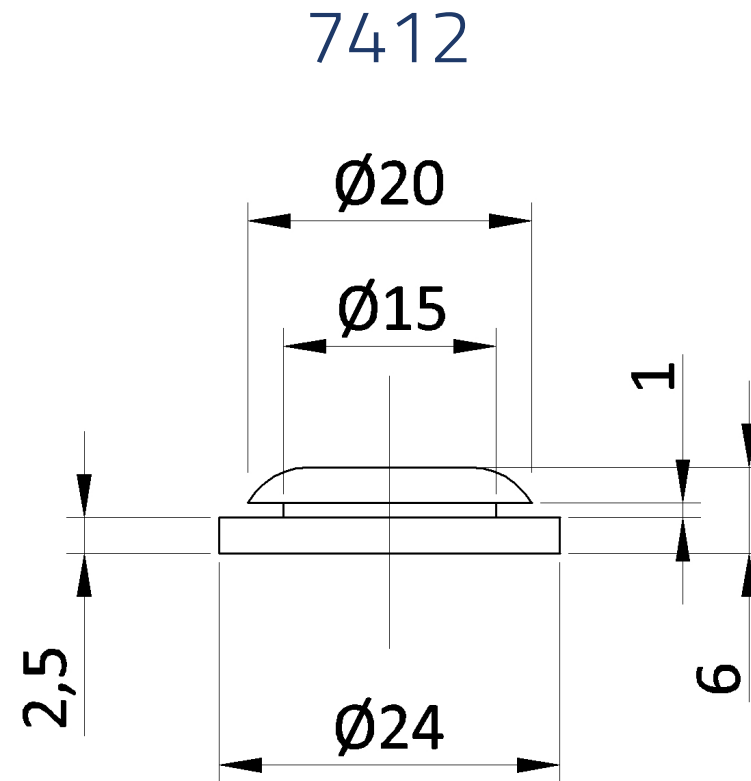


[<< Torna a tutte le TIPOLOGIE](#)

&lt;&lt; Torna a tutte le TIPOLOGIE

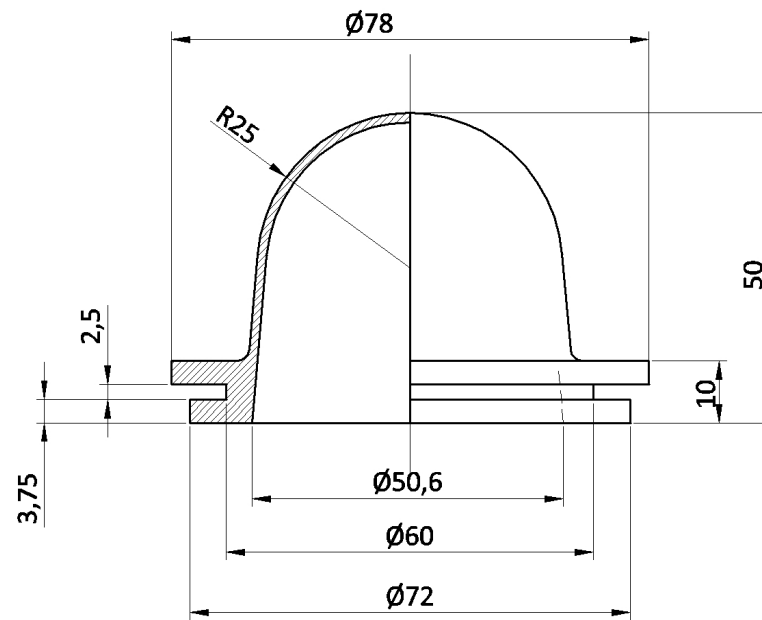
7409

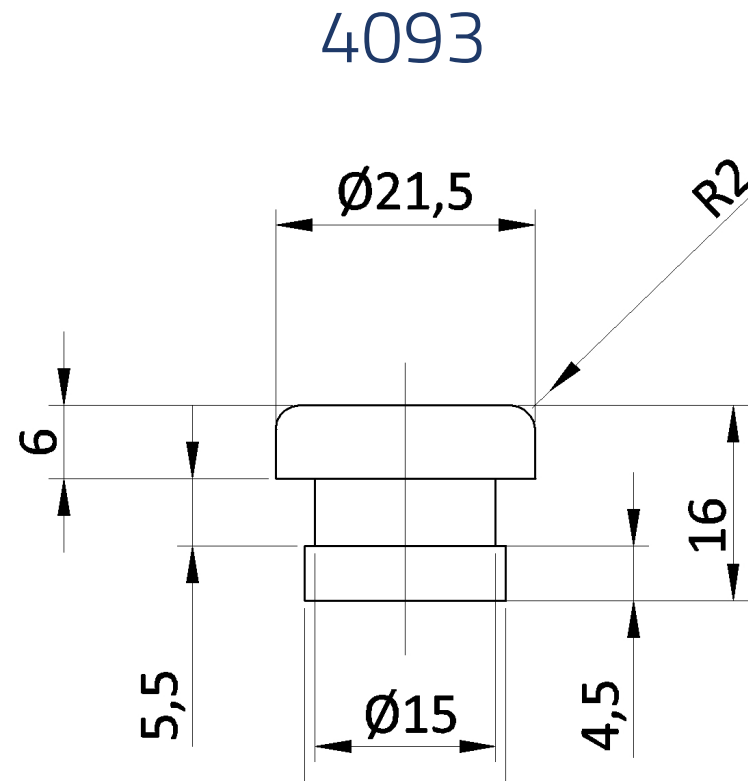


[<< Torna a tutte le TIPOLOGIE](#)

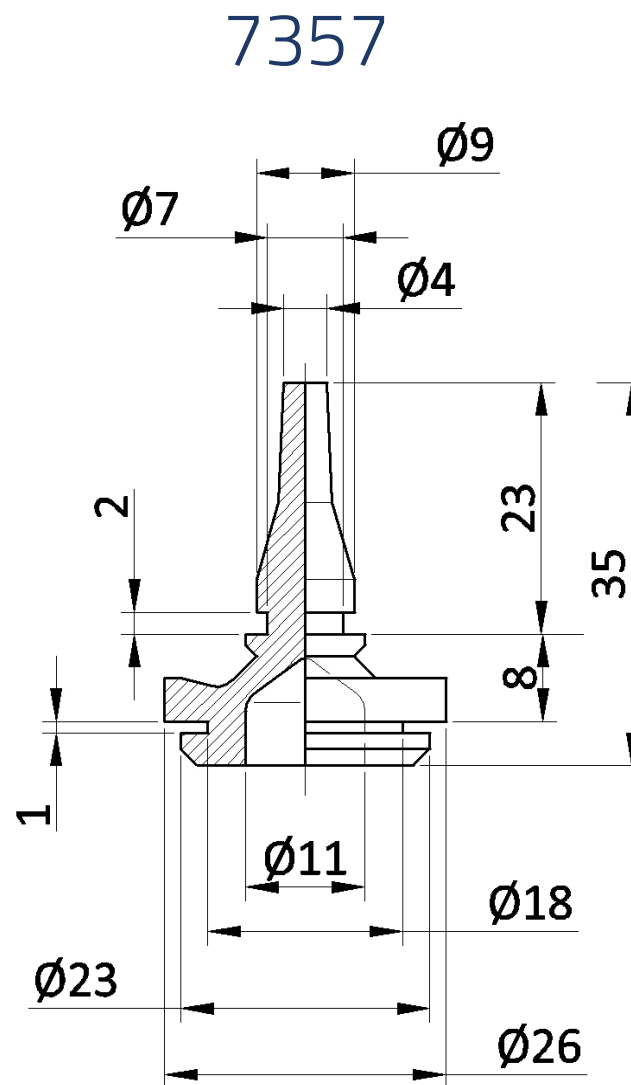
[<< Torna a tutte le TIPOLOGIE](#)

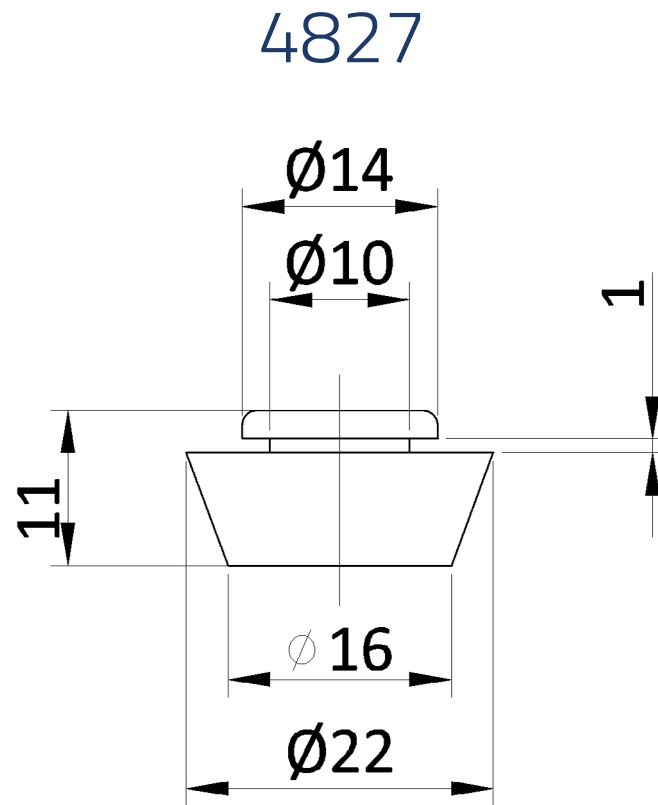
7588



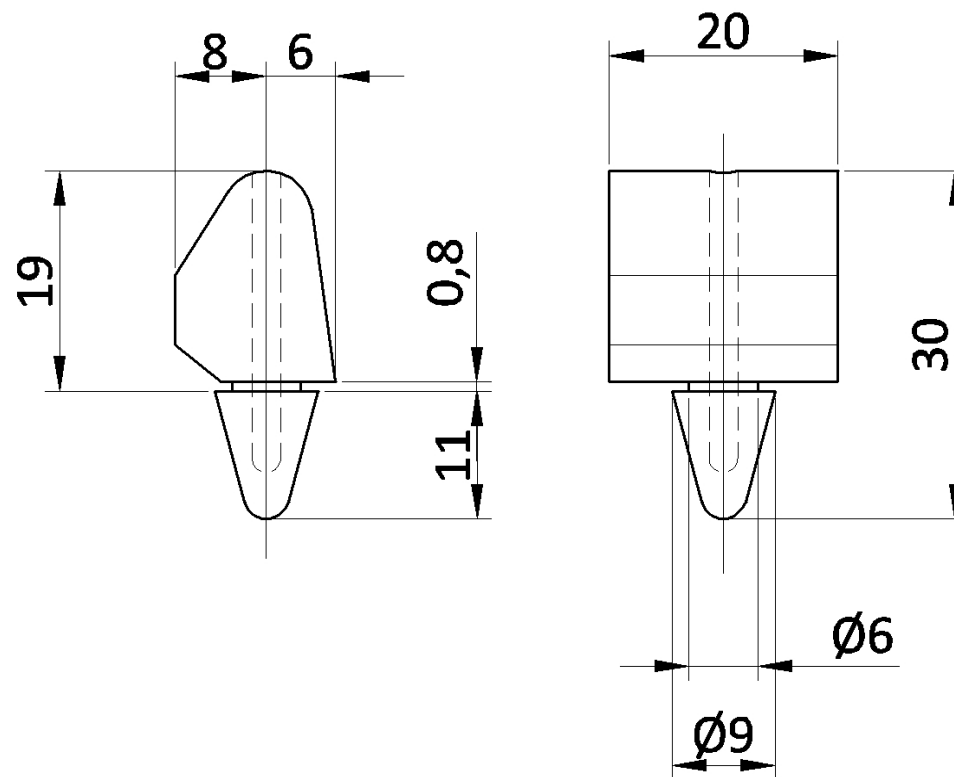
[<< Torna a tutte le TIPOLOGIE](#)

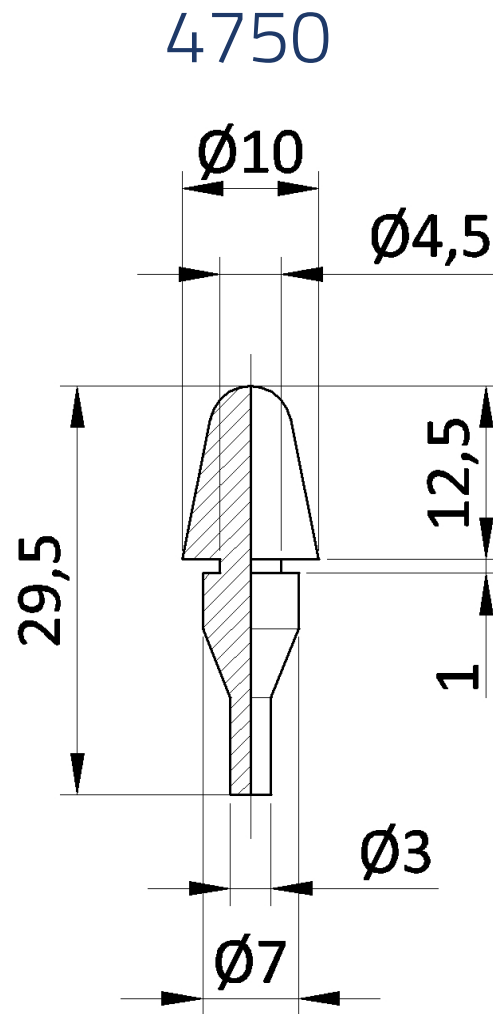




[<< Torna a tutte le TIPOLOGIE](#)

4287





7199

