



sapat

Produzione articoli in gomma e silicone dal 1942

CATALOGO 2024



ARTICOLI TECNICI IN **GOMMA**:
UNA STORIA CHE SI RINNOVA

Sapat S.r.l., azienda torinese attiva dal 1942, realizza prodotti e particolari tecnici in gomma e silicone per i settori automotive, macchine movimento terra, trattori, carrelli elevatori, pneumatica, oleodinamica, alimentare, filtri, elettronica, design.

Articoli in gomma e silicone su disegno del Cliente

Realizziamo particolari in gomma e silicone su disegno seguendo le specifiche indicazioni progettuali dei Clienti, grazie all'alta specializzazione e alla versatilità dell'impresa.

I materiali utilizzati – principalmente NR, NBR, HNBR, SBR, NEOPRENE, EPDM, VITON e SILICONE – sono acquistati da aziende certificate, ognuna delle quali è specializzata in un determinato tipo di prodotto.

I nostri componenti in gomma sono qualitativamente elevati, in grado di fornire ai vostri macchinari industriali la massima tenuta e resistenza.

Certificazione di Qualità

Sapat ha ottenuto l'approvazione del sistema di controllo qualità secondo la norma UNI EN ISO 9001:2015 con numero di registro Accredia 2023-A.

Il processo produttivo è stato certificato nel 2001.

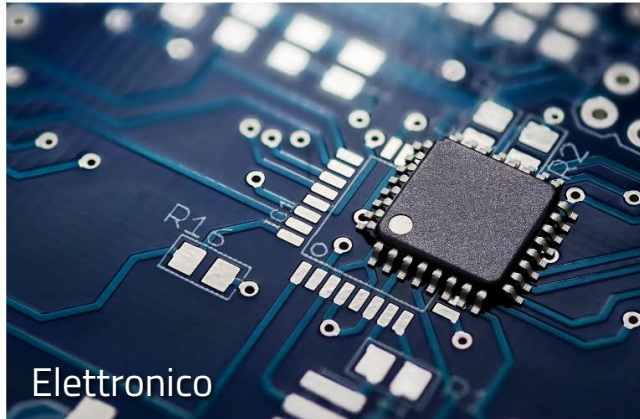
Grazie alle nostre attrezzature di misurazione di laboratorio, vengono eseguiti controlli di conformità su specifiche del Cliente. Flessibilità in termini di quantità prodotte e tempi di realizzazione, personalizzazione unita ad elevati standard qualitativi hanno permesso a Sapat di annoverare fra i propri Clienti grandi aziende del settore dell'automotive in Italia, Europa e America del Sud.



Elettrico



Alimentare



Elettronico



Macchine movimento terra



Automotive



Pneumatico



Nautico / Navale



Design

Sommario

Guarnizioni a doppio labbro

Guarnizioni a tazza

Guarnizioni a collare

Cuffie | Cappucci

Conessioni

O-Rings

Manicotti bombati

Paracolpi

Rondelle e O-ring sezione quadrata

Passacavi

Passacavi speciali | Bussole

Soffietti

Tappi

Anelli toroidali

Tasselli

Boccole

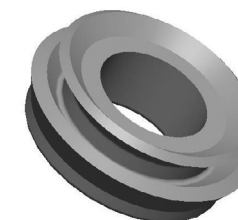
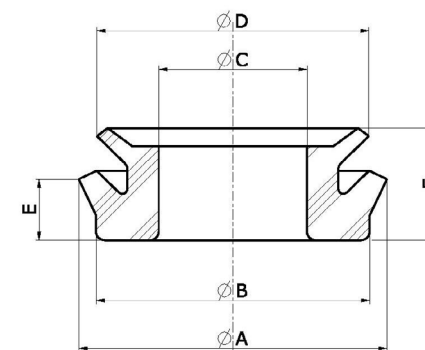


Guarnizioni a doppio labbro





A	B	C	D	E	F	Codice SAPAT
17.2	15.3	8.6	14.6	2.8	6.2	5372
18.7	16.6	9	16.5	3.7	6.8	5551
20	18.2	10.8	17	3.9	6.8	5240
21	20	12	18.5	4.4	6.8	5380
22	19.5	11.5	18.2	4	6.6	5494
22.8	21	11.5	11.9	4.3	5.3	5549/1
23.2	21.5	13.5	19.8	4.3	6.8	5518
25.2	23	15.5	21.5	4.6	6.6	5474
26.4	24.7	16.4	22.5	4	8	5538
26.7	24.8	16.6	23.1	4.6	6.9	5228
28	25.4	17	24.5	4.7	7.4	5047
30	28.3	16.3	22	7.2	8.1	5475
33.3	31	21.5	29.5	4.5	7.8	5311
36.05	34	24.75	31.75	5	8	5346
39.4	36.4	27.4	36.9	-	8.3	5562
43	-	28.6	-	6	10.5	5467
45.8	43.4	31.3	40.3	6.3	10.4	5378
53.8	50	38	45.6	7	10.5	5338



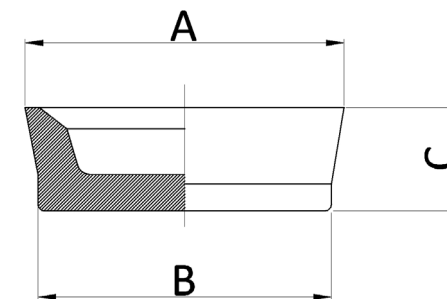


Guarnizioni a tazza

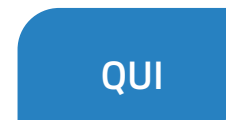


Ø NOMINALE		Codice SAPAT	A	B	C
9/16"	14,28	5174	Ø 15,4	Ø 13,7	6,5
5/8"	15,87	5470	Ø 17,7	Ø 15,5	7,3
11/16"	17,46	5469	Ø 19,1	Ø 16,8	7,1
3/4"	19,05	5557	Ø 20,8	Ø 18,7	7,2
13/16"	20,63	5529	Ø 21,8	Ø 20	8
7/8"	22,22	5510	Ø 23,8	Ø 21,7	7,8
15/16"	23,81	5358	Ø 25,4	Ø 23,2	7,5
1"	25,4	5541	Ø 26,7	Ø 24,8	8
1 1/16"	26,98	5312	Ø 28,5	Ø 26,5	7,6
1 3/32"	27,78	5491	Ø 29	Ø 27,2	8
1 1/8"	28,57	5336	Ø 30,4	Ø 28,2	7,8
1 3/16"	30,16	5442	Ø 31,6	Ø 29,7	8
1 1/4"	31,76	5316	Ø 33	Ø 31	8,2
1 5/16"	33,33	5290	Ø 34,4	Ø 32,6	7,5
1 3/8"	34,92	5014	Ø 36,5	Ø 34,1	8,2
1 1/2"	38,1	5121	Ø 39,5	Ø 37,8	8,3
1 5/8"	41,27	5165	Ø 42,5	Ø 40,7	9,7
1 3/4"	44,45	5012	Ø 46,6	Ø 42,9	10
2"	50,8	5179	Ø 53,3	Ø 49,7	11
2"	50,8	5022	Ø 53,5	Ø 49,9	10
2 1/8"	53,97	5023	Ø 57	Ø 52,8	9,5
2 7/32"	56,75	5024	Ø 59,1	Ø 56	11,8
2 1/4"	57,1	5025	Ø 60,8	Ø 56,1	11,8
2 1/2"	63,05	5026	Ø 66,3	Ø 62,3	11,8

Consultate la tabella ordinata per valori crescenti del diametro esterno (Misura "A").



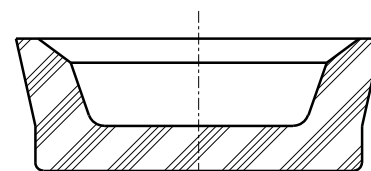
Trova **DIFFERENTI TIPOLOGIE** di guarnizioni a tazza



TIPOLOGIE DI GUARNIZIONI A TAZZA

Clicca sul codice SAPAT o sulla misura per visualizzare il disegno quotato.

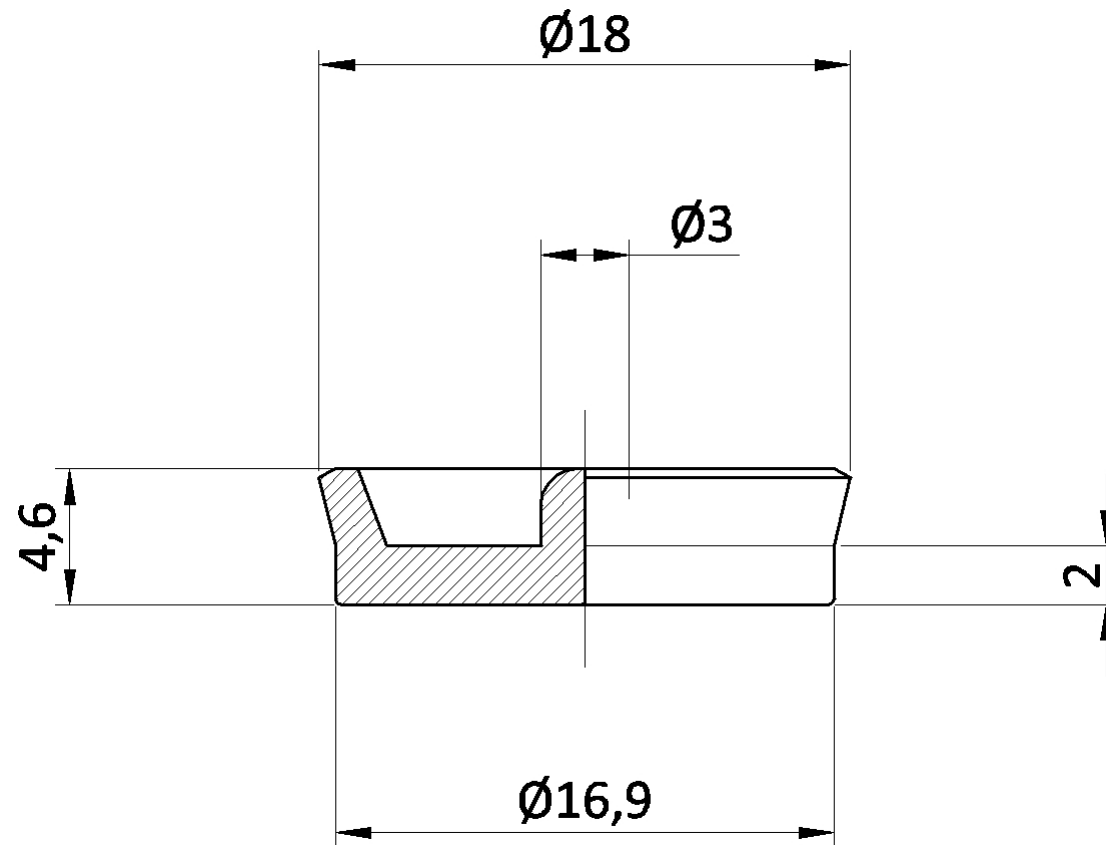
Ø ESTERNO	Codice SAPAT
18	5356
19,8	5355
19,9	5153
20,2	5238
21,8	5156
23,3	5110
23,3	5124
26,5	5553
26,8	5525
30,4	5498
32,8	5289
45,6	5129
53,3	5043



Clicca sul primo della lista per scorrere tutti i disegni.

<< Torna a tutte le TIPOLOGIE

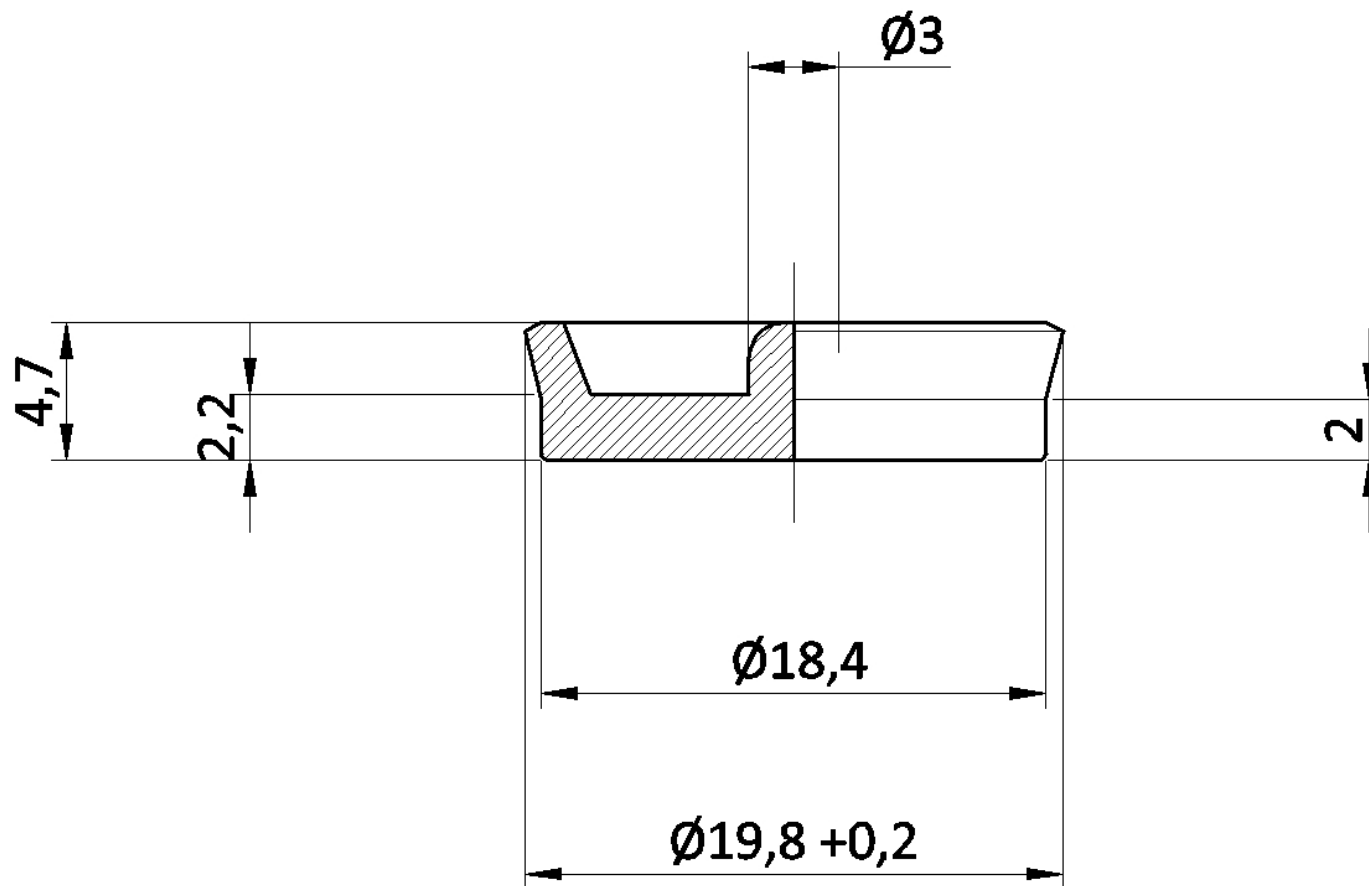
5356





<< Torna a tutte le TIPOLOGIE

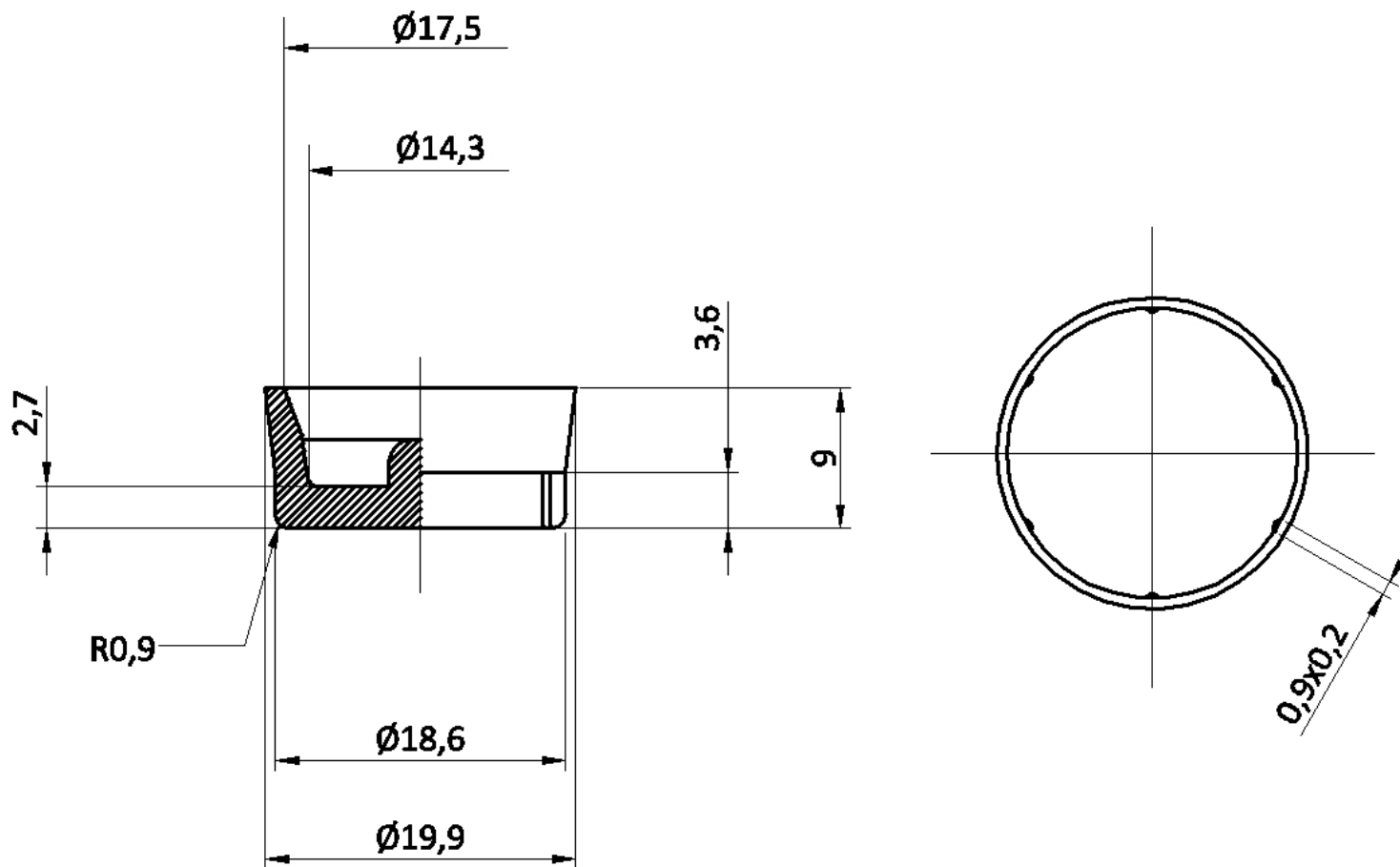
5355





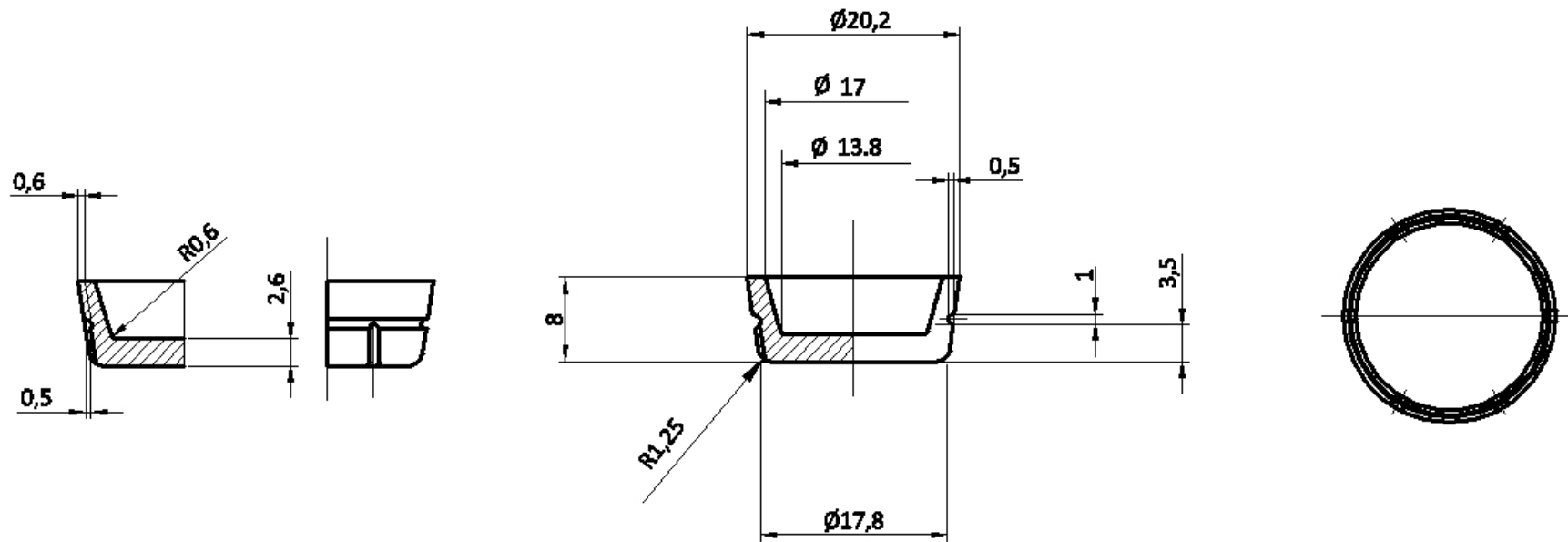
<< Torna a tutte le TIPOLOGIE

5153



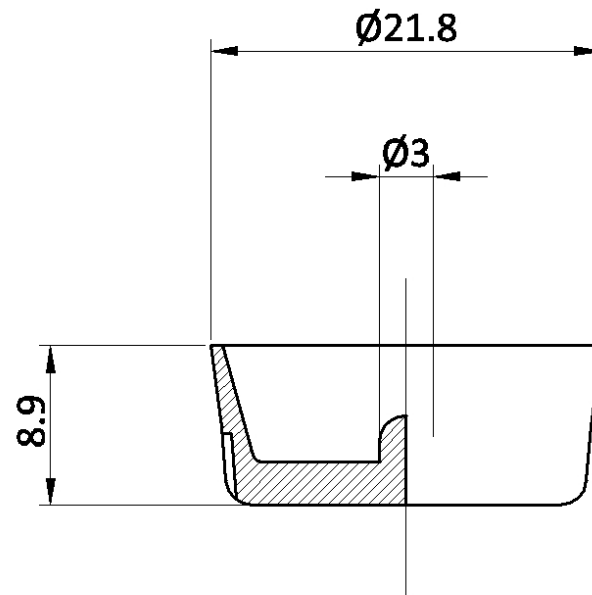
<< Torna a tutte le TIPOLOGIE

5238



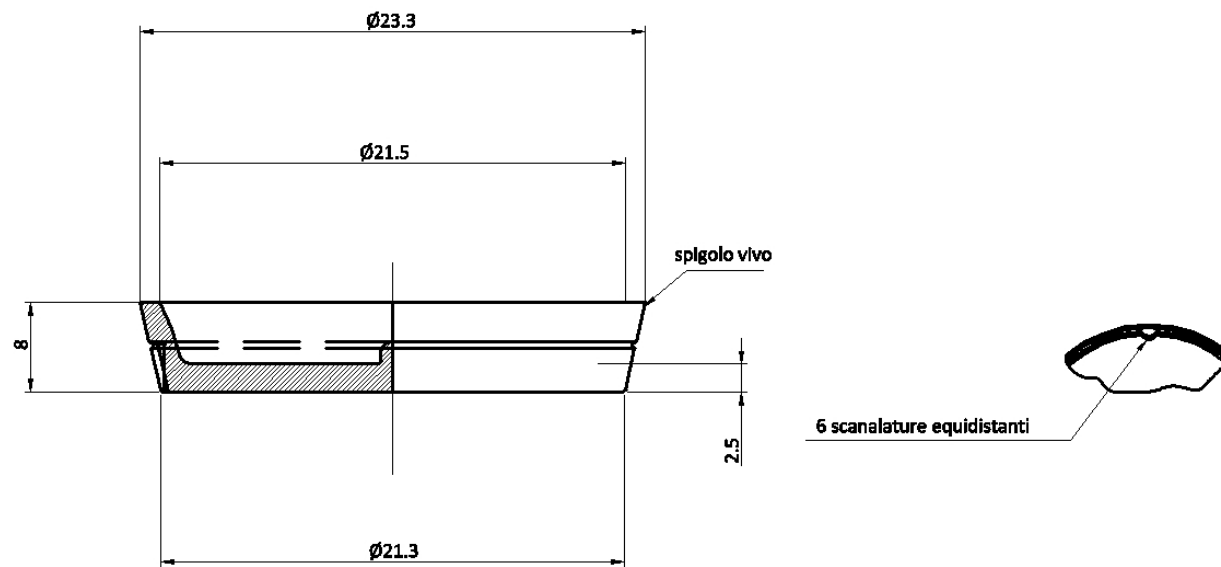
<< Torna a tutte le TIPOLOGIE

5156



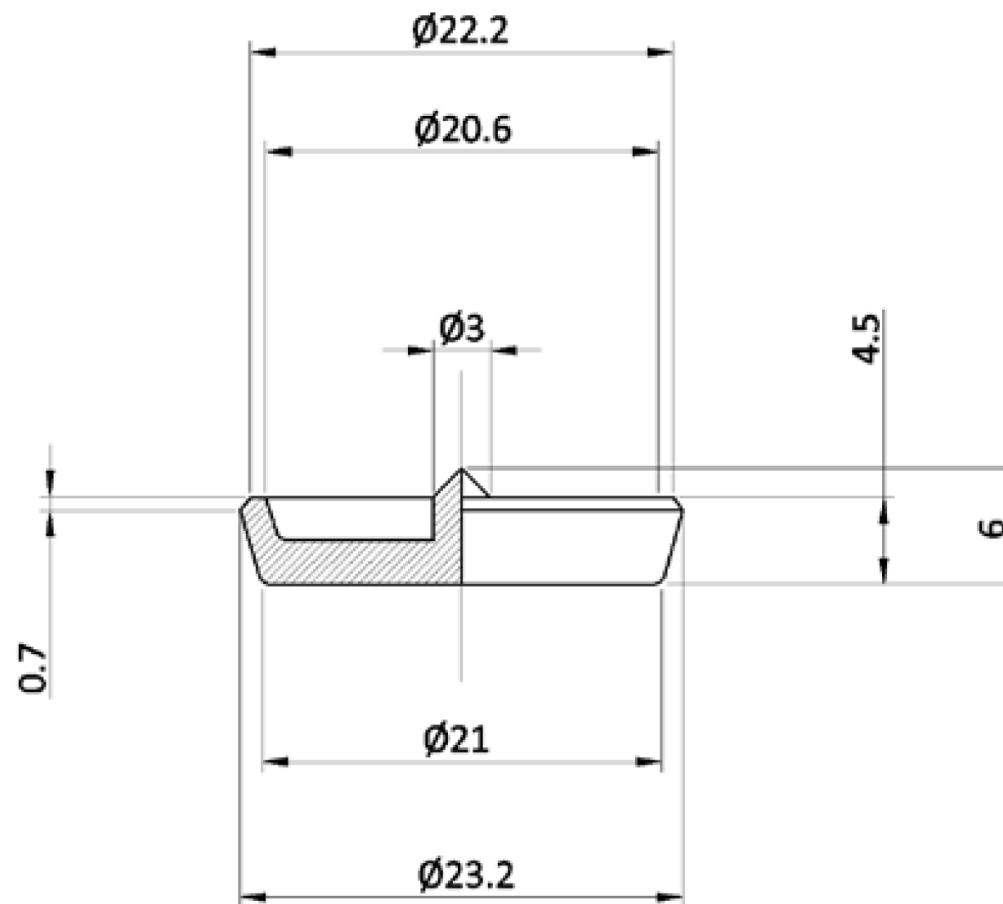
<< Torna a tutte le TIPOLOGIE

5110



<< Torna a tutte le TIPOLOGIE

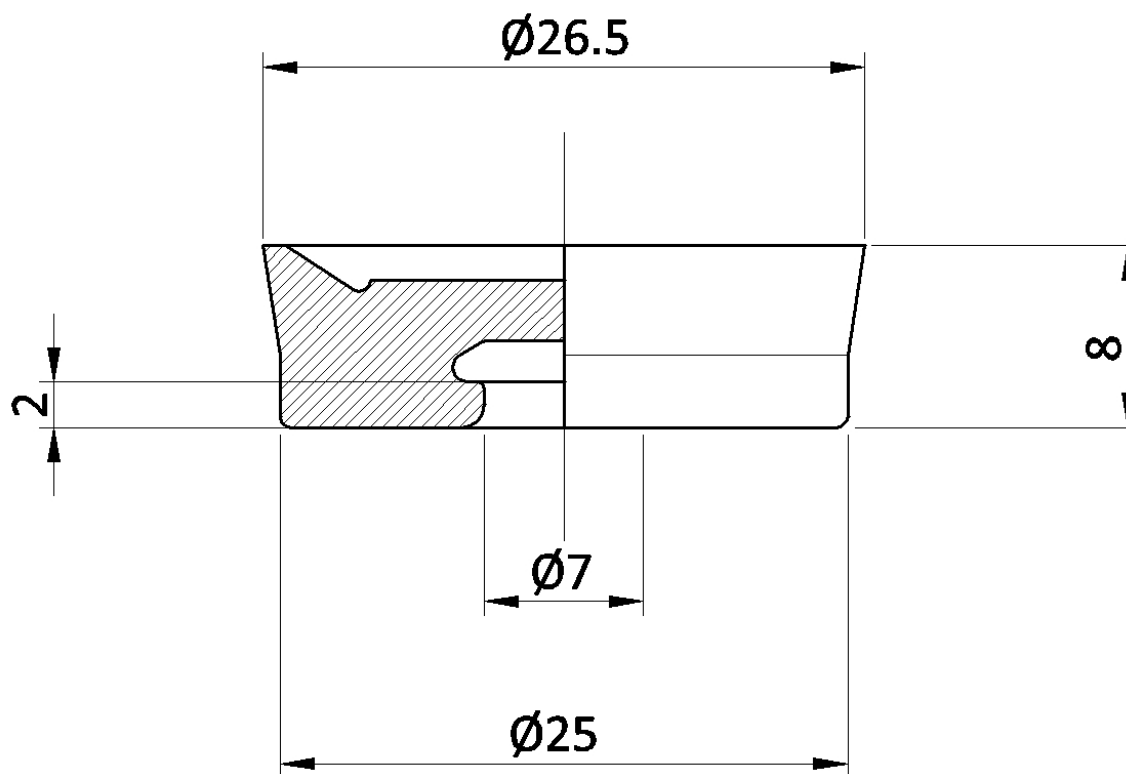
5124





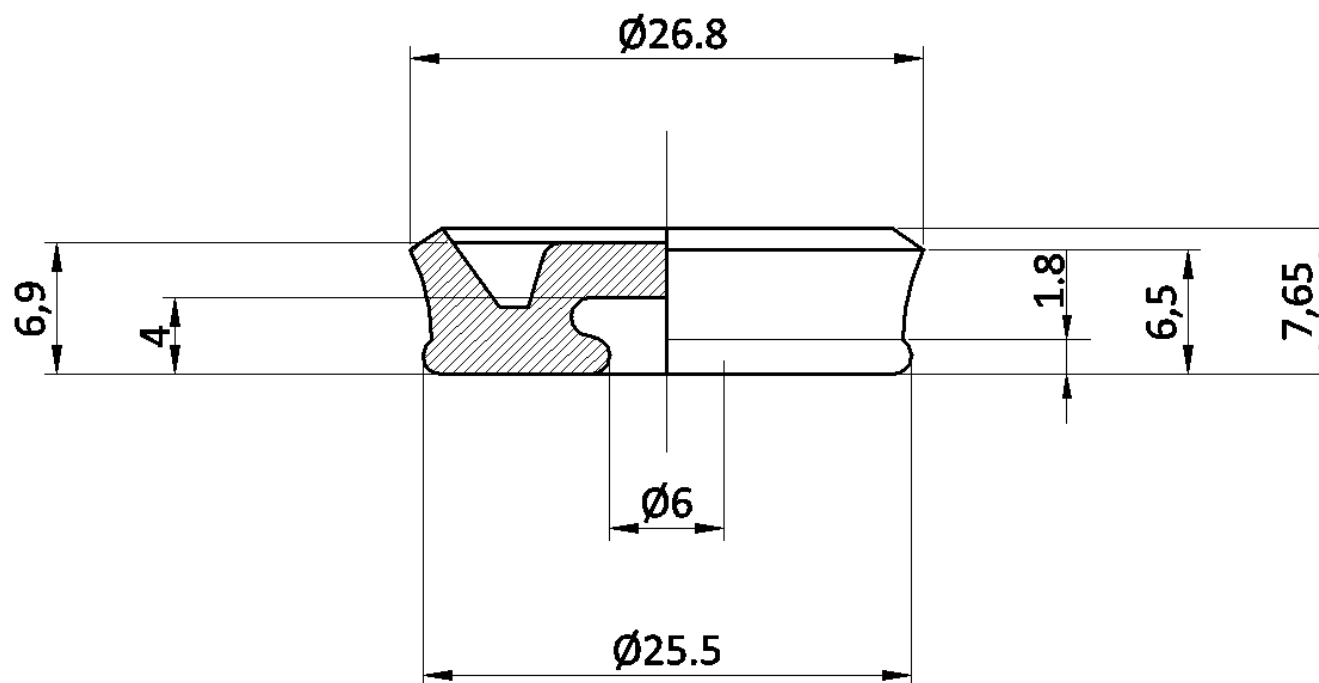
<< Torna a tutte le TIPOLOGIE

5553



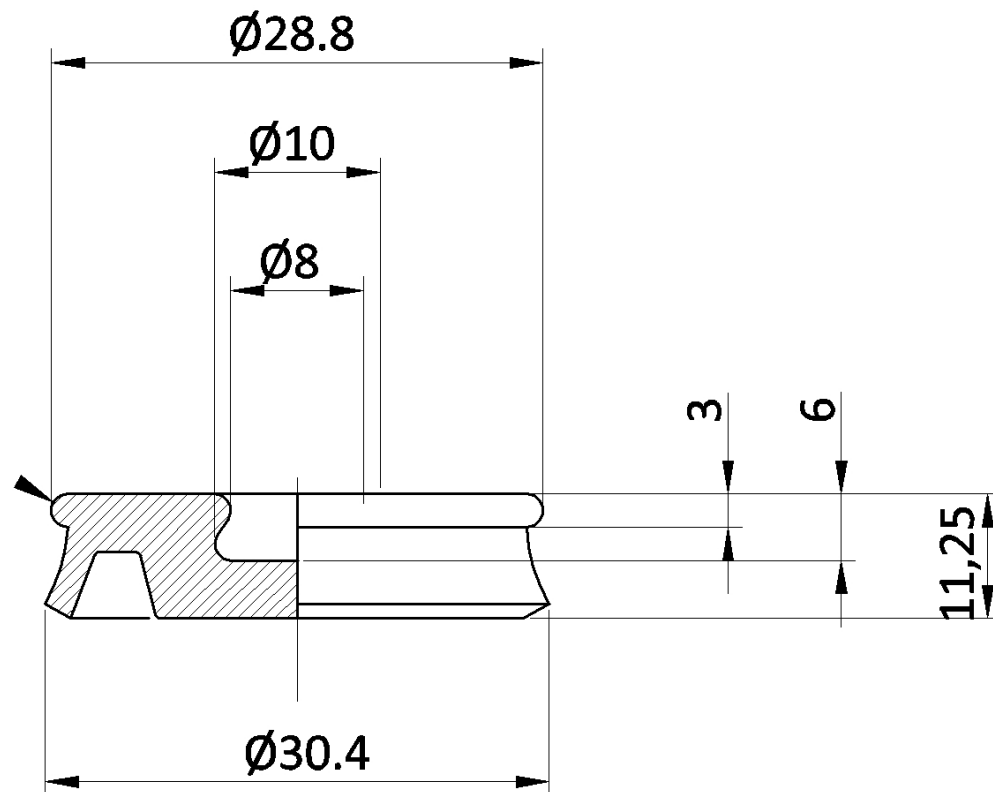
<< Torna a tutte le TIPOLOGIE

5525



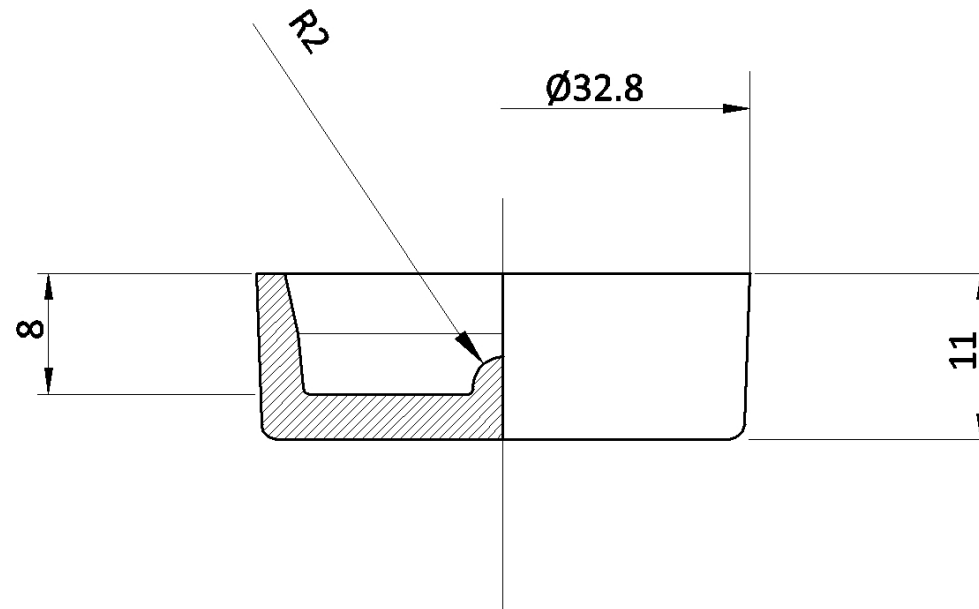
<< Torna a tutte le TIPOLOGIE

5498



<< Torna a tutte le TIPOLOGIE

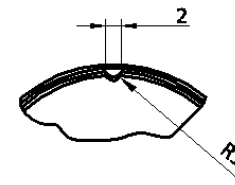
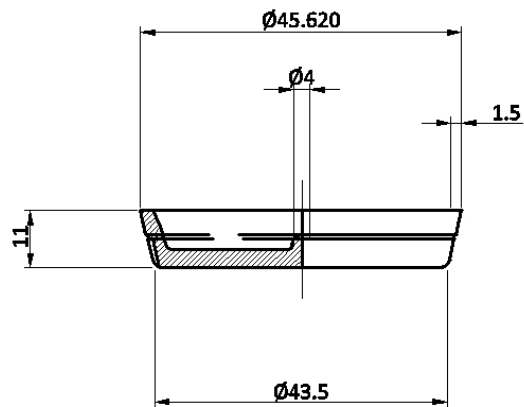
5289



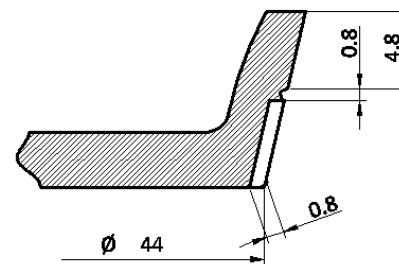
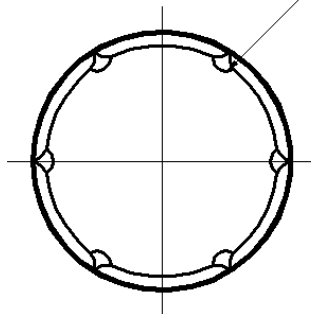


<< Torna a tutte le TIPOLOGIE

5129

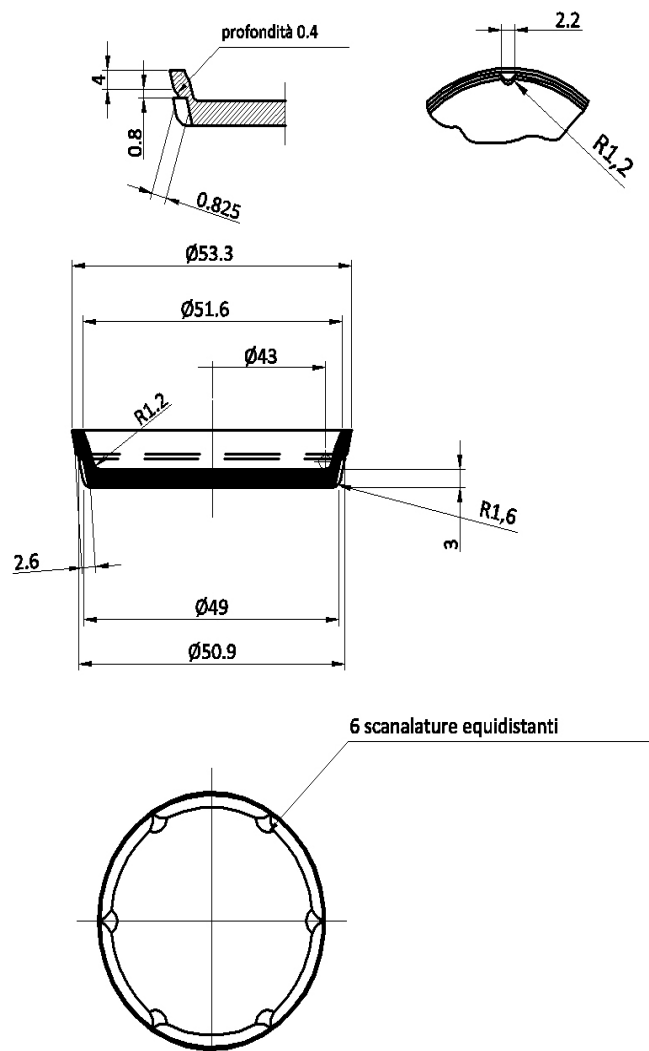


6 scanalature equidistanti



<< Torna a tutte le TIPOLOGIE

5043





Guarnizioni a collare



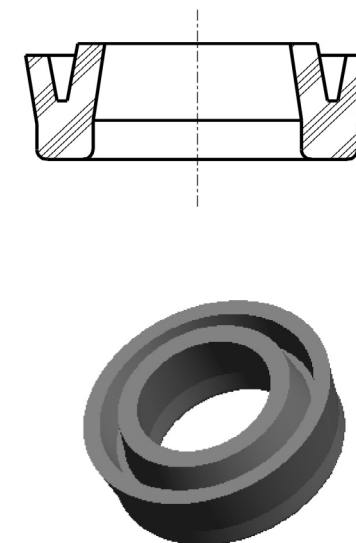
Clicca sul codice SAPAT o sulla misura per visualizzare il disegno quotato. Clicca sul primo della lista per scorrere tutti i disegni.

1

Ø ESTERNO	Codice SAPAT
13,8	5419
14,6	5486
15	5477
15,6	5473
16,5	5433
16,5	5472
16,8	5130
17,15	2879
18,4	5136
18,4	5476
18,5	5432
18,6	5308
18,65	5533
19	5418
19,75	5478
20	5517
20	5523
20,1	5532
21,2	5448
21,4	5480
21,4	5558
21,4	5559
21,5	5457
22,6	5549

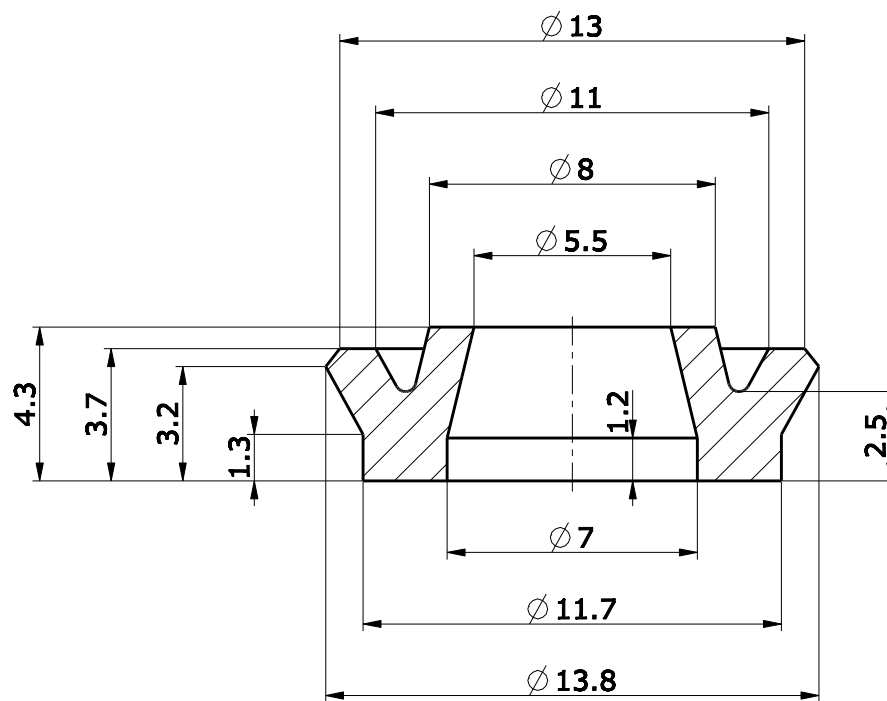
2

Ø ESTERNO	Codice SAPAT
22,7	5466
22,7	5471
23	5119
23,8	5020
25,2	5118
25,7	5319
26,1	5506
26,2	5497
26,5	5034
26,7	5067
27,2	5318
27,6	5094
29	5407
30,8	5144
31,2	5194
32	5146
32,1	5488
33,4	5449
33,4	5487
34,2	5145
36,3	5537
36,8	5323
41,2	5504
49,6	5505



<< Torna a tutte le TIPOLOGIE

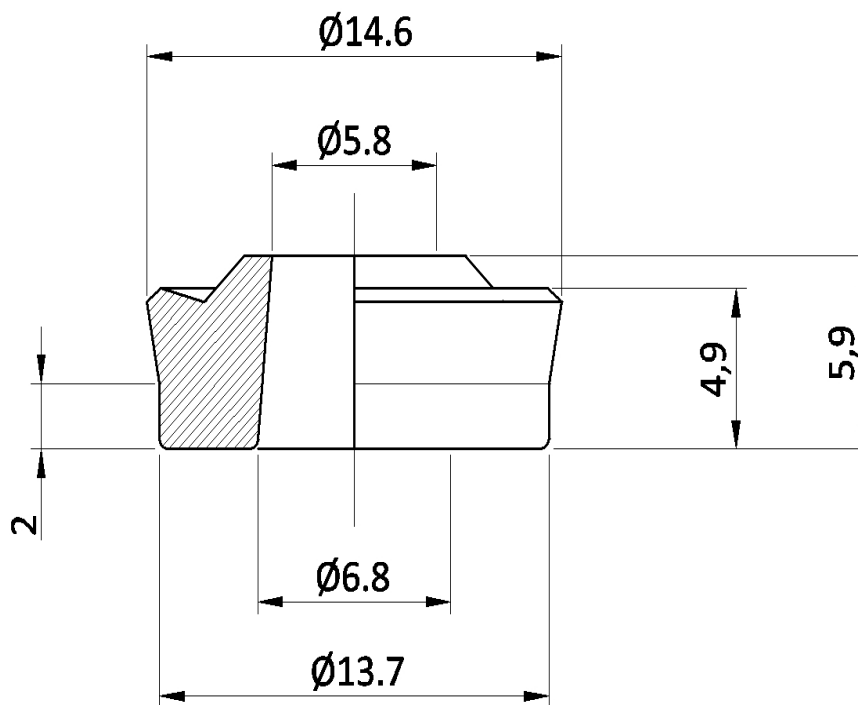
5419



SEZIONE A-A
SCALA 5.000

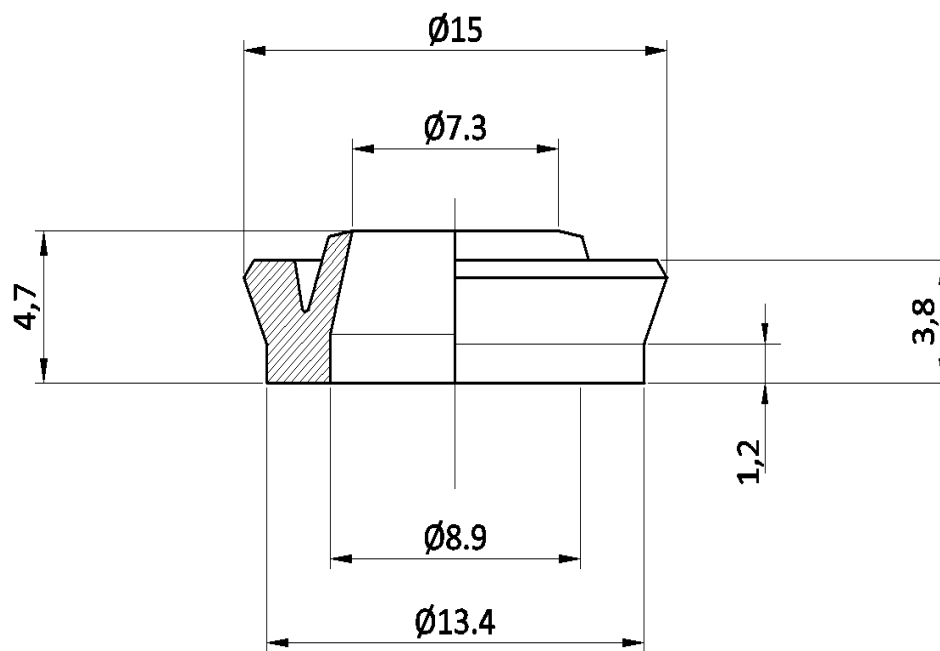
<< Torna a tutte le TIPOLOGIE

5486



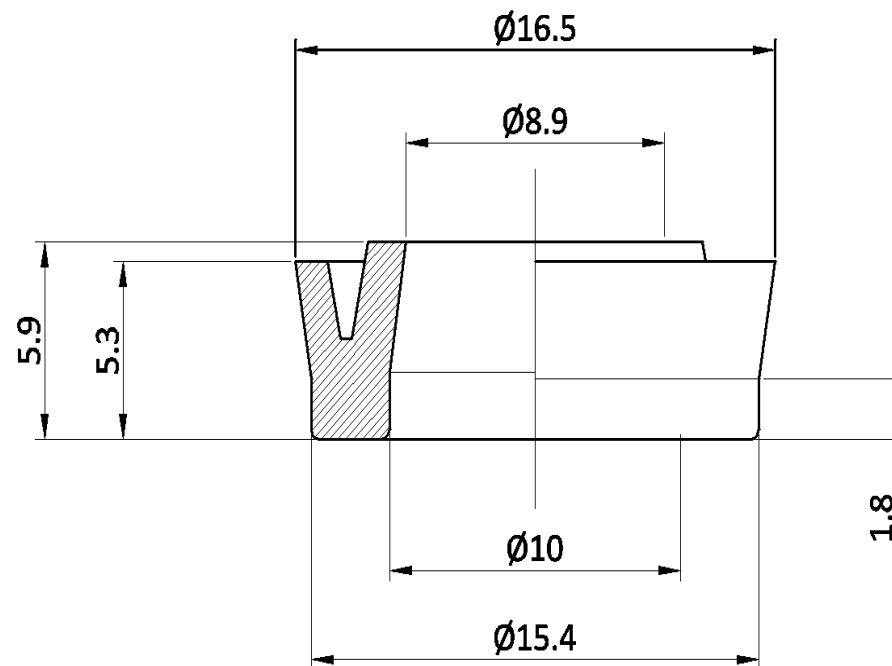
<< Torna a tutte le TIPOLOGIE

5477

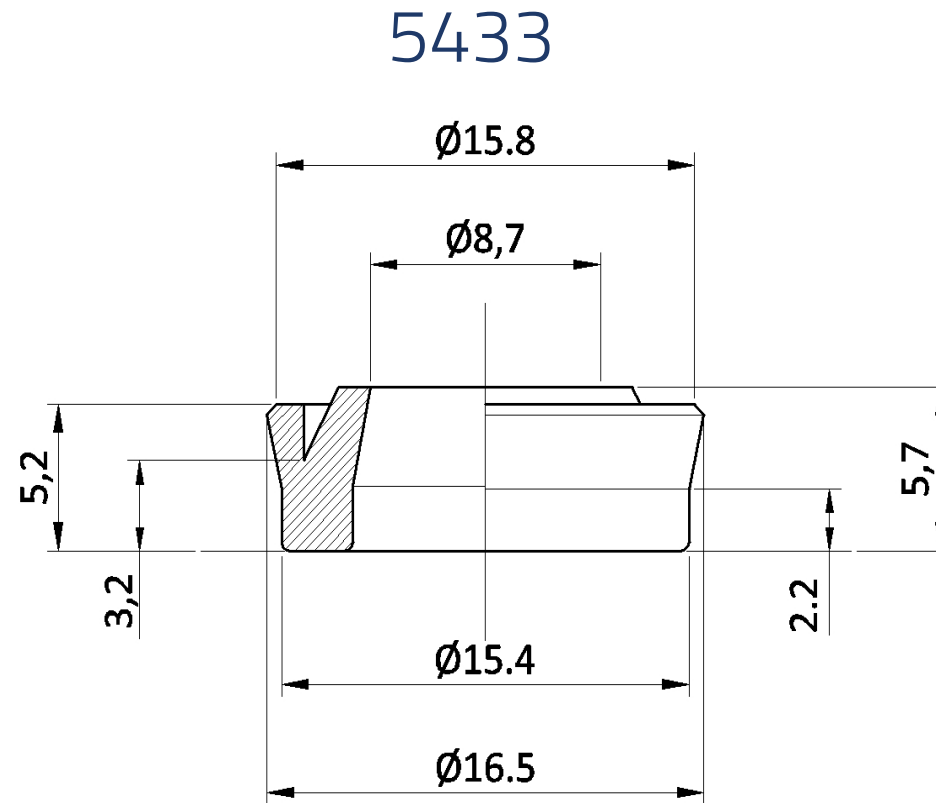


<< Torna a tutte le TIPOLOGIE

5473

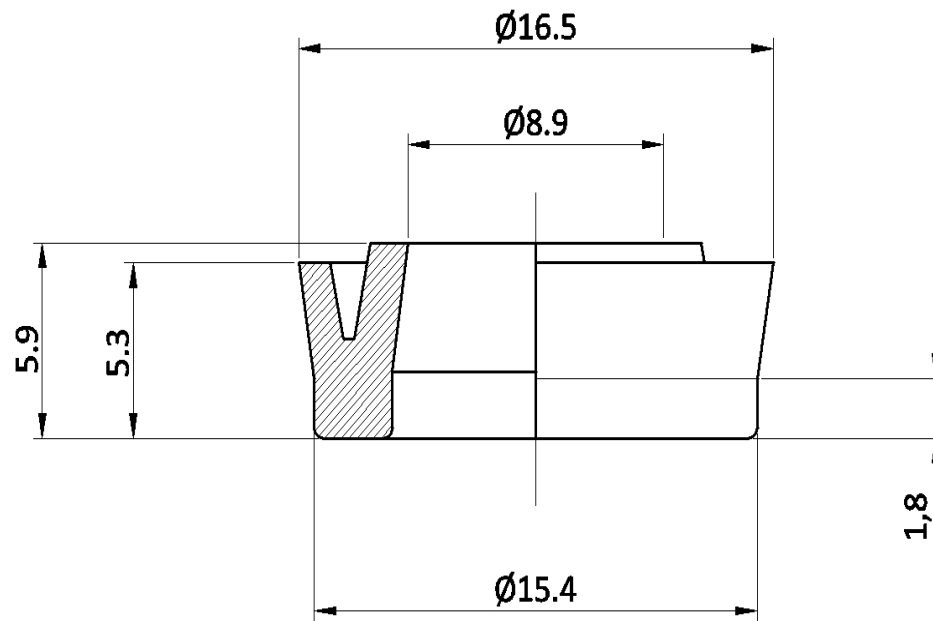


<< Torna a tutte le TIPOLOGIE



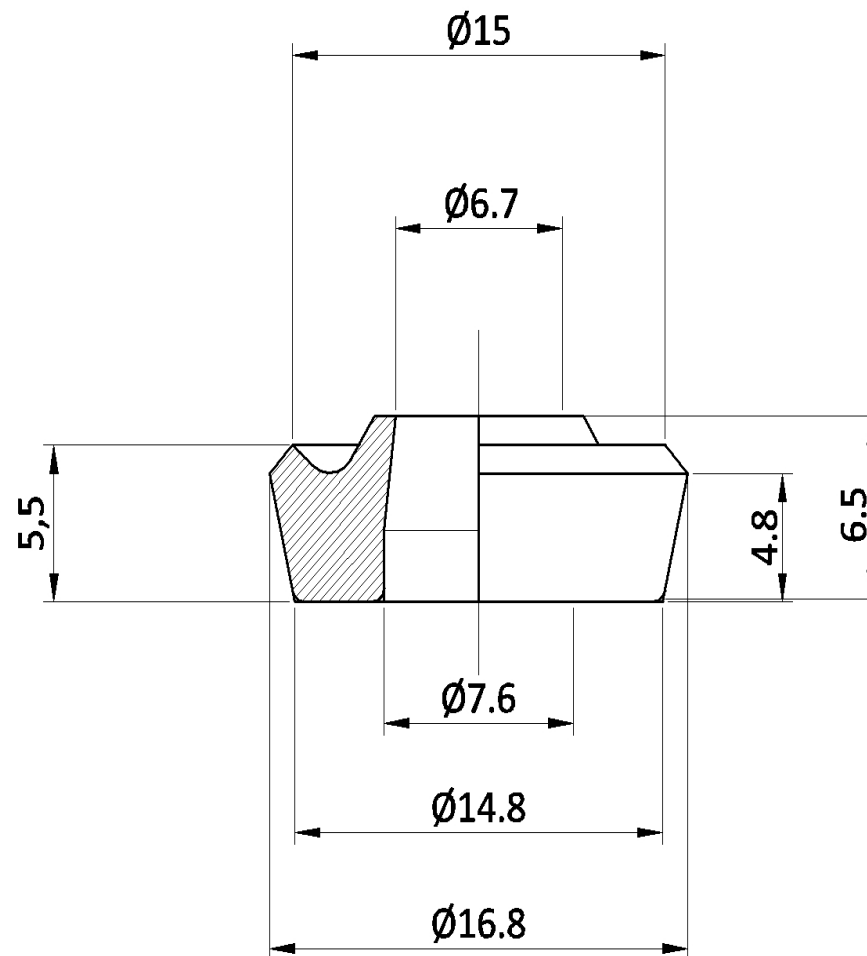
<< Torna a tutte le TIPOLOGIE

5472



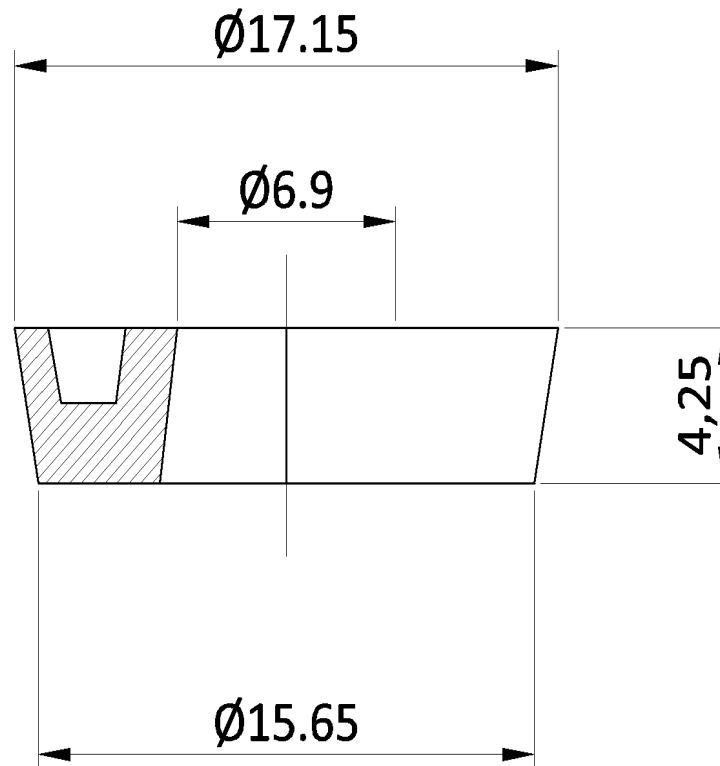
<< Torna a tutte le TIPOLOGIE

5130



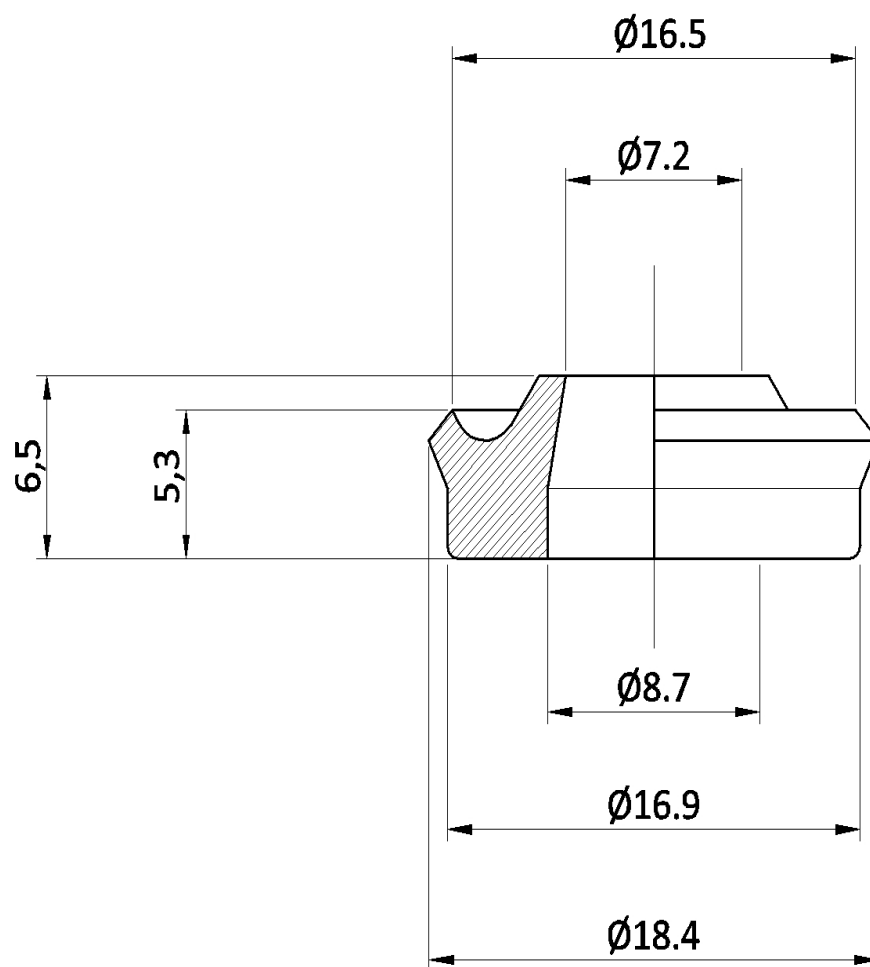
<< Torna a tutte le TIPOLOGIE

2879



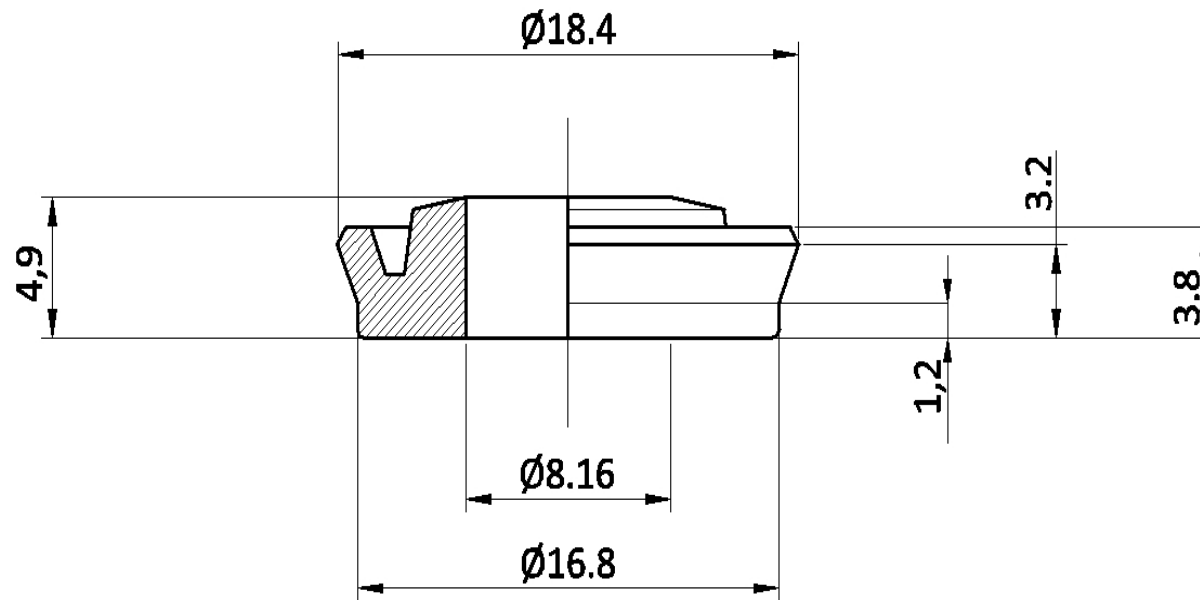
<< Torna a tutte le TIPOLOGIE

5136



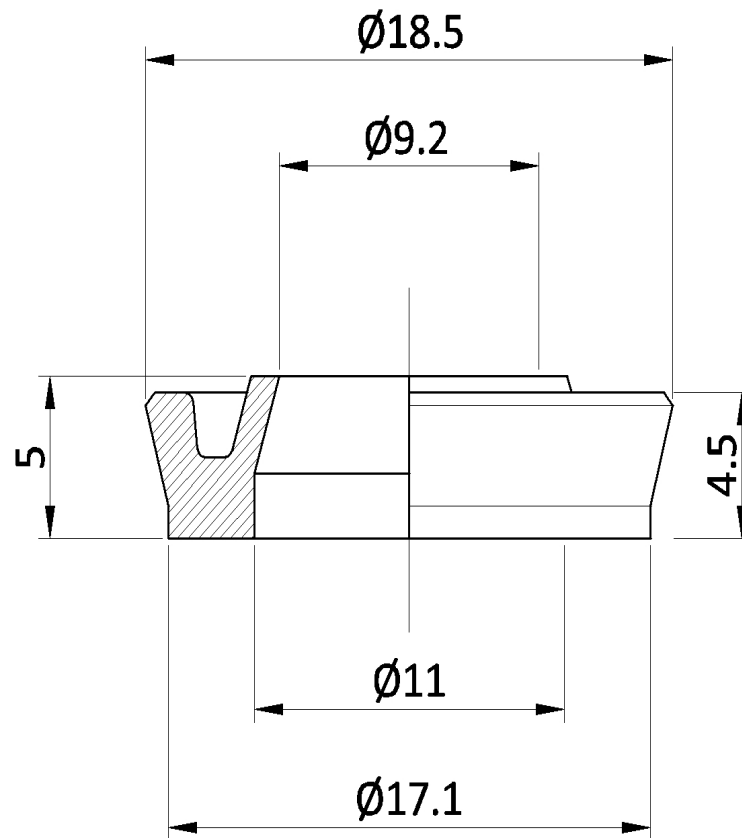
<< Torna a tutte le TIPOLOGIE

5476



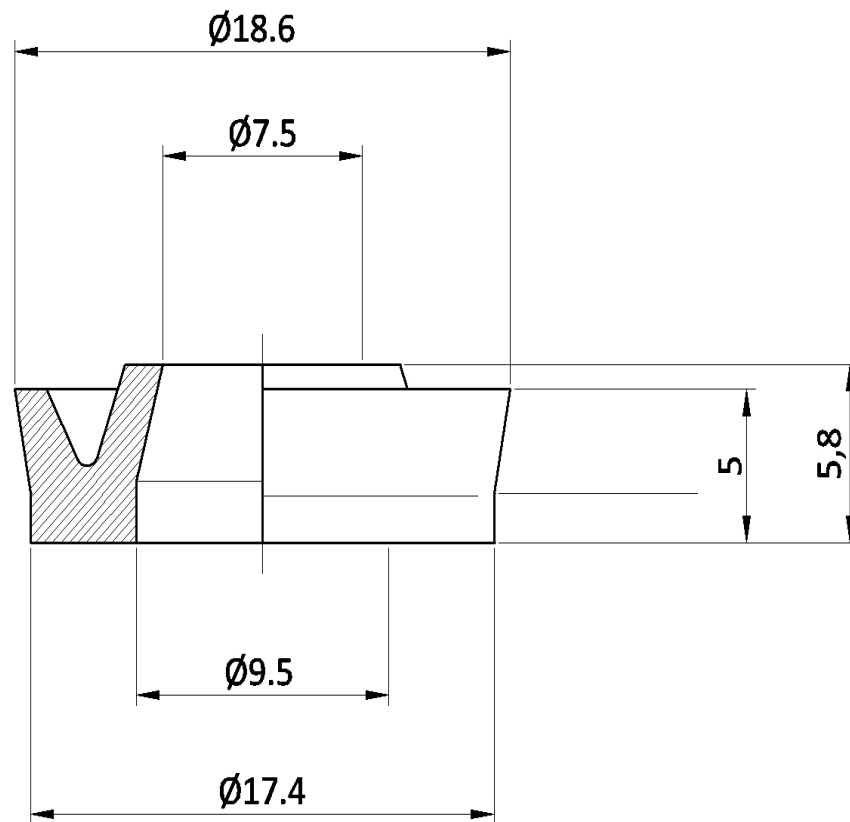
<< Torna a tutte le TIPOLOGIE

5432



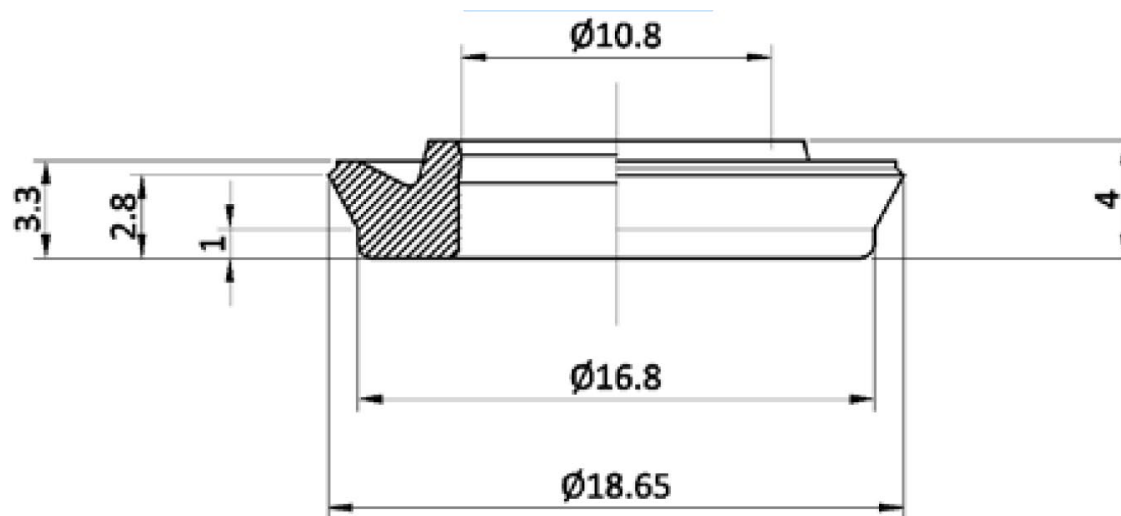
<< Torna a tutte le TIPOLOGIE

5308



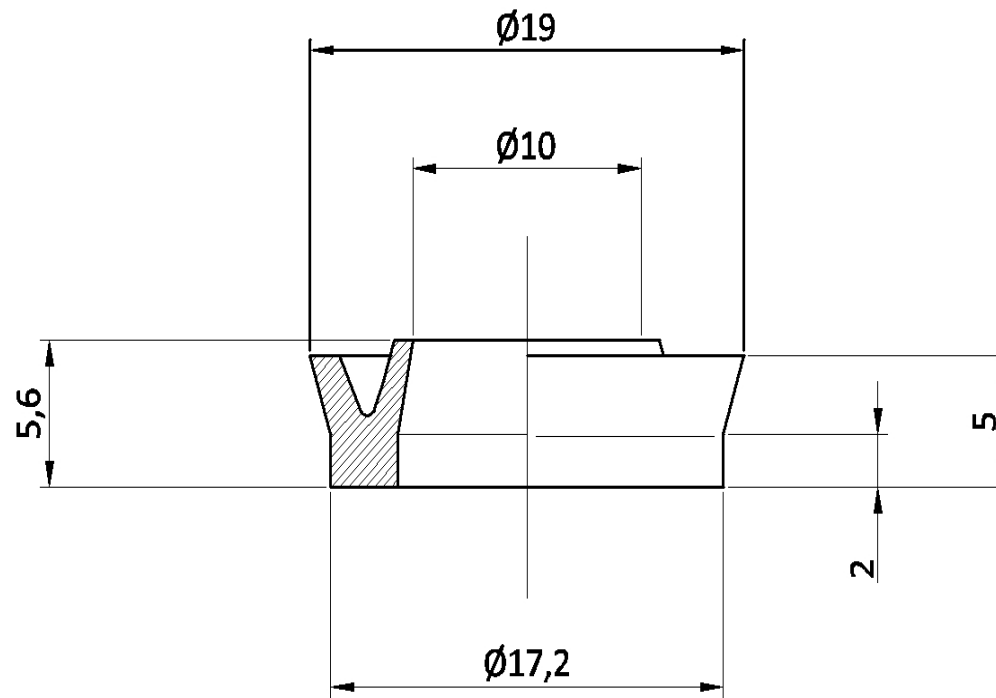
<< Torna a tutte le TIPOLOGIE

5533



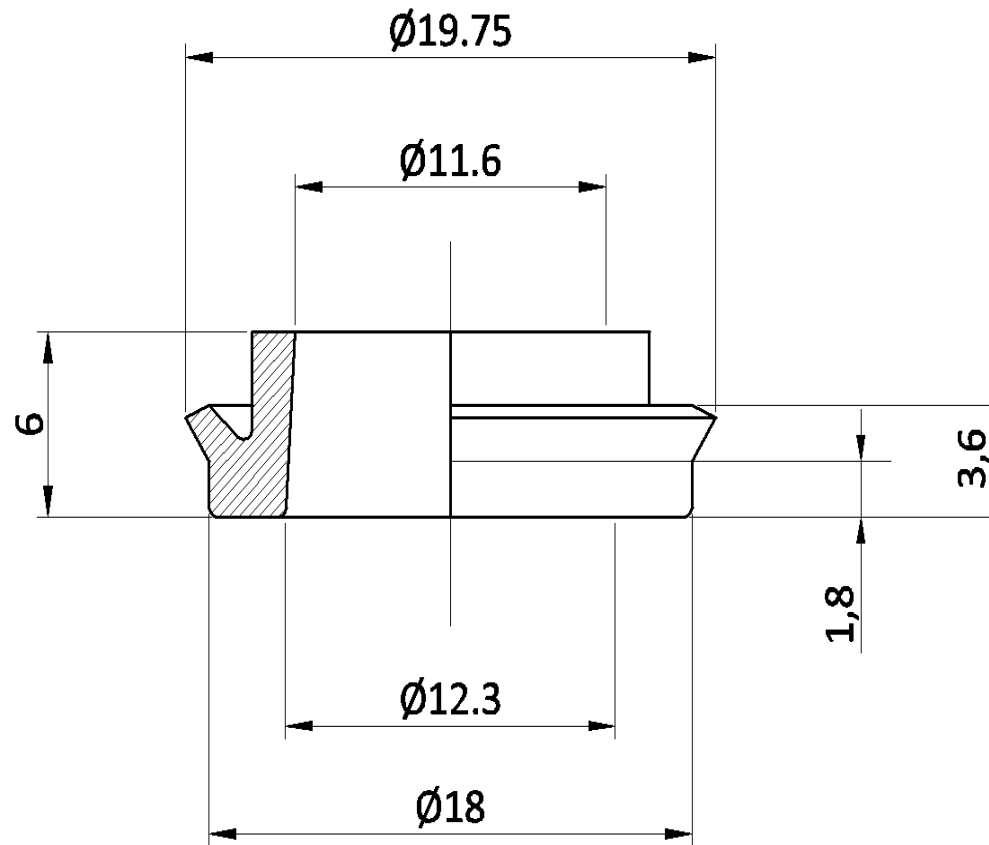
<< Torna a tutte le TIPOLOGIE

5418



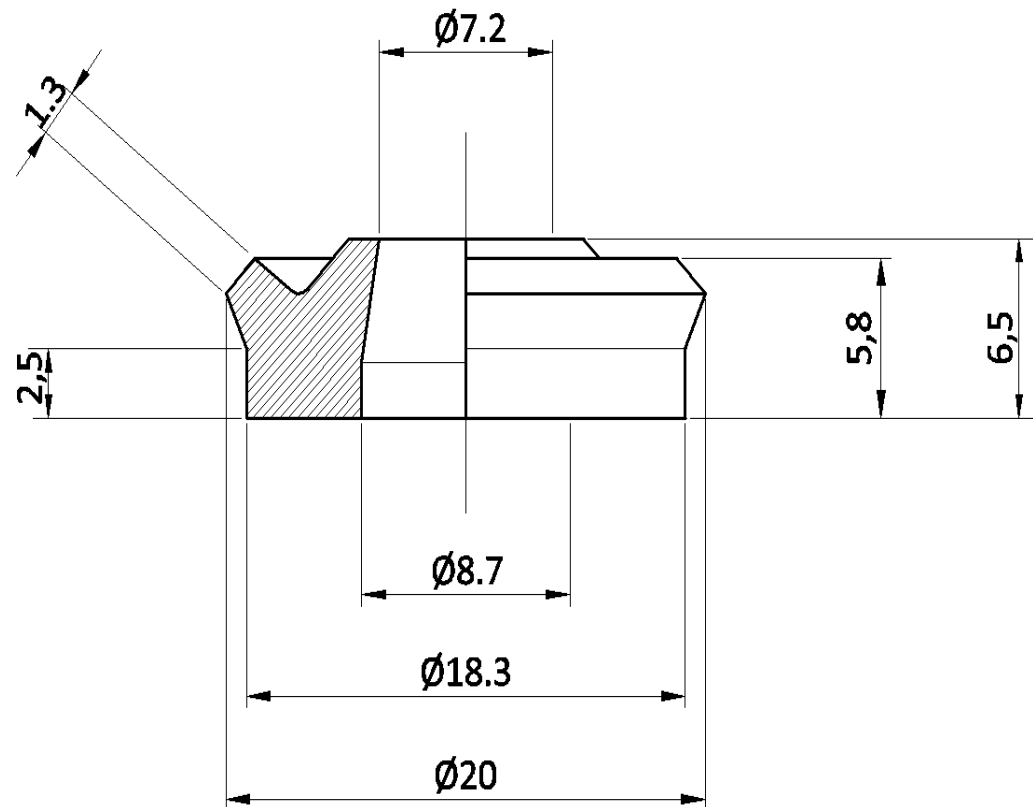
<< Torna a tutte le TIPOLOGIE

5478



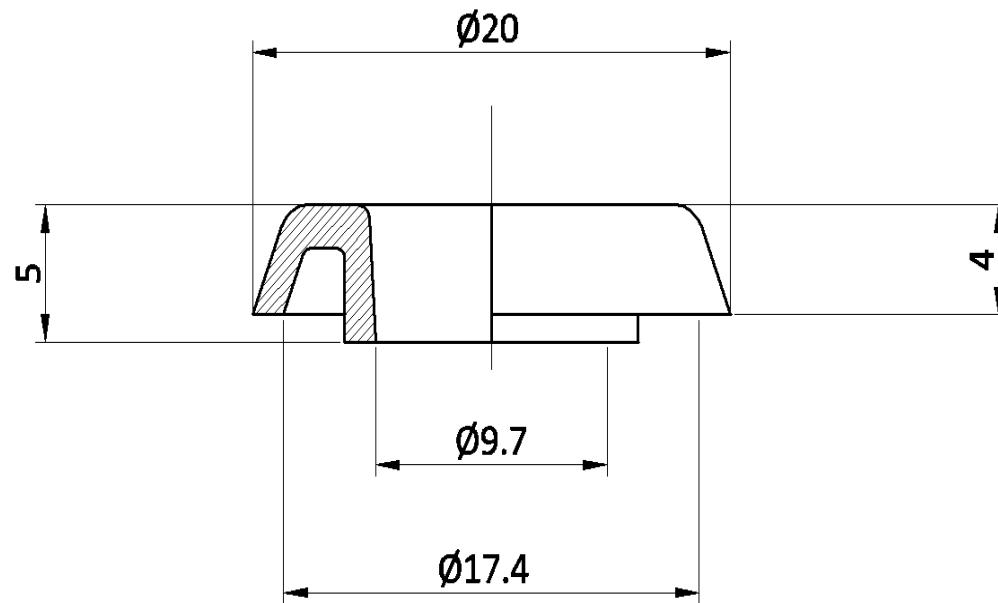
<< Torna a tutte le TIPOLOGIE

5517



<< Torna a tutte le TIPOLOGIE

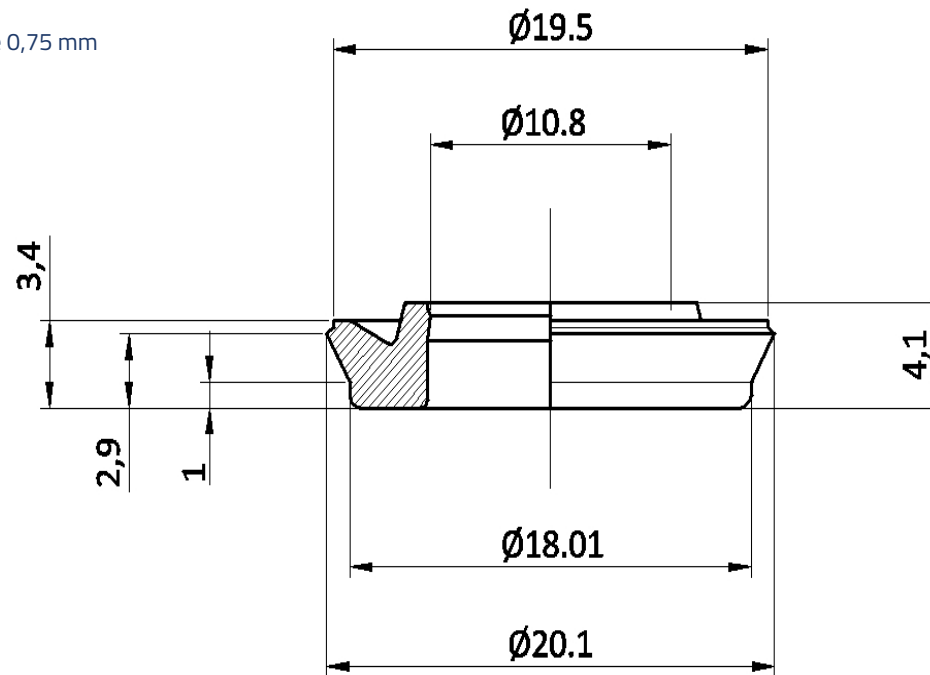
5523



<< Torna a tutte le TIPOLOGIE

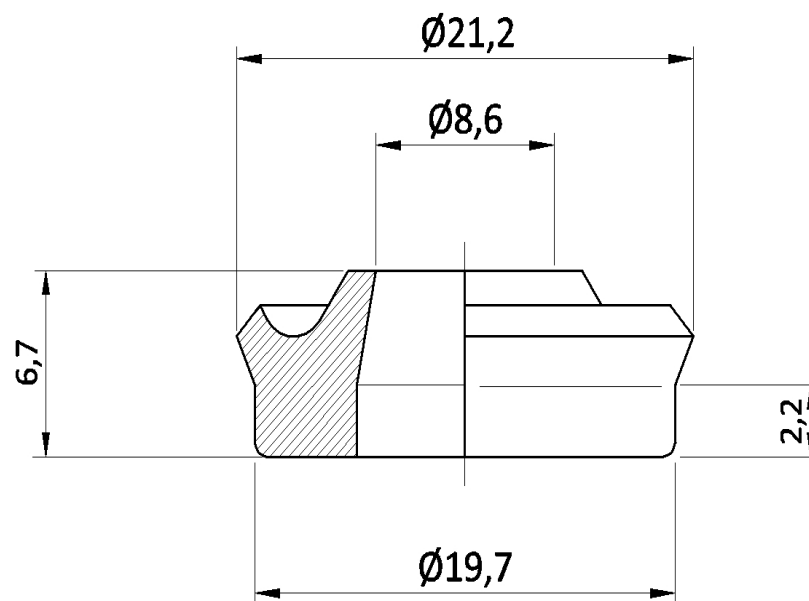
5532

spessore 0,75 mm



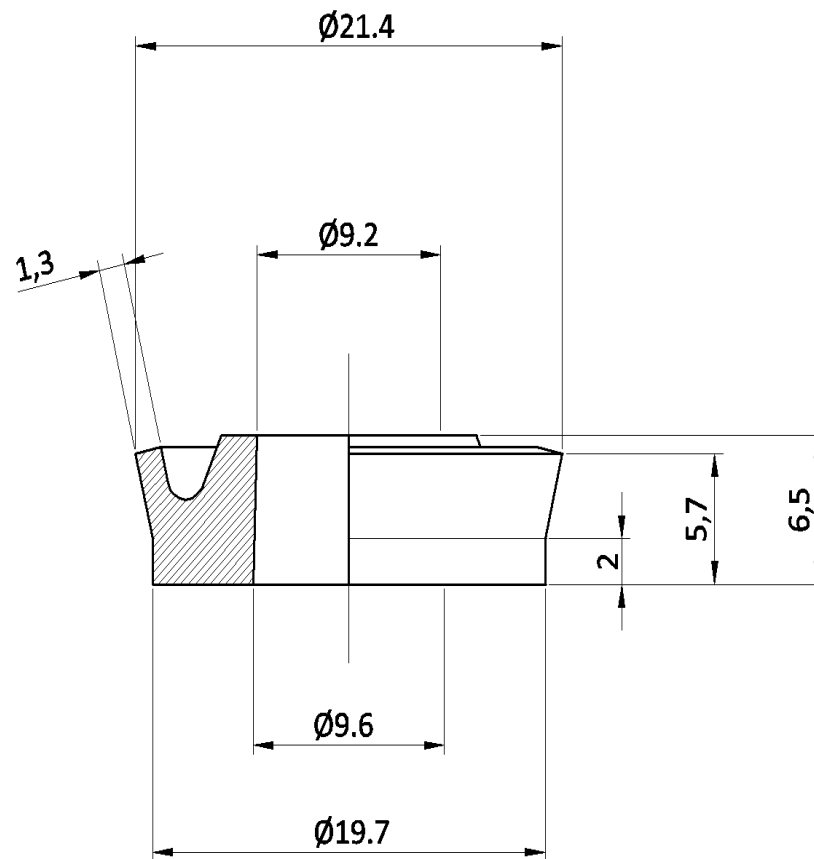
<< Torna a tutte le TIPOLOGIE

5448



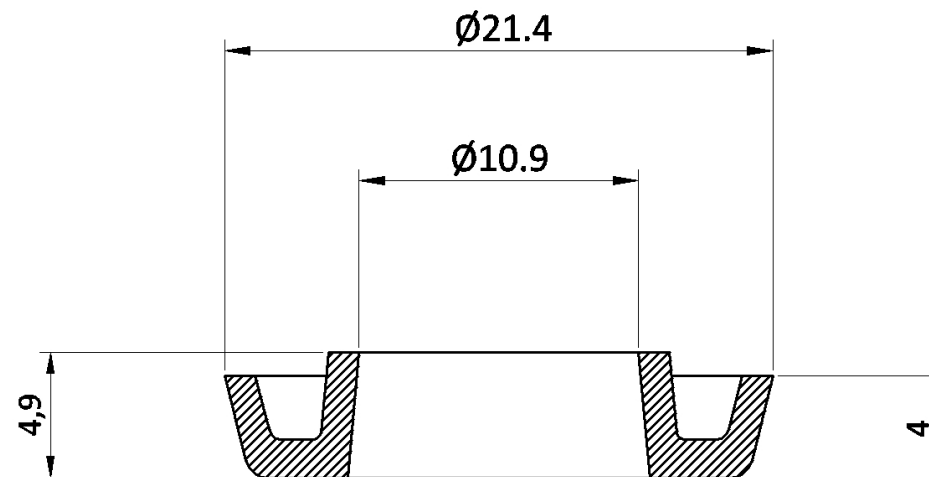
<< Torna a tutte le TIPOLOGIE

5480



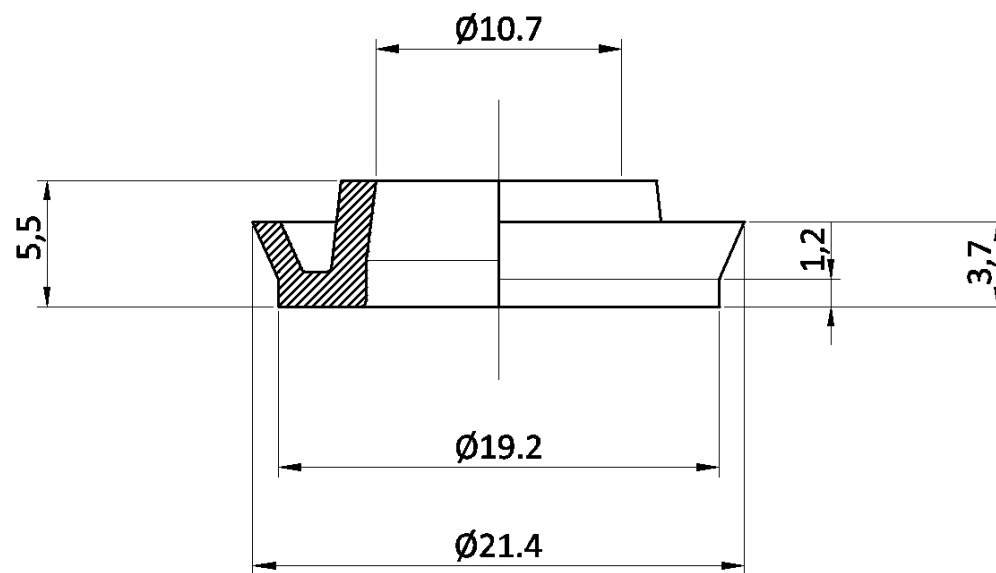
<< Torna a tutte le TIPOLOGIE

5558



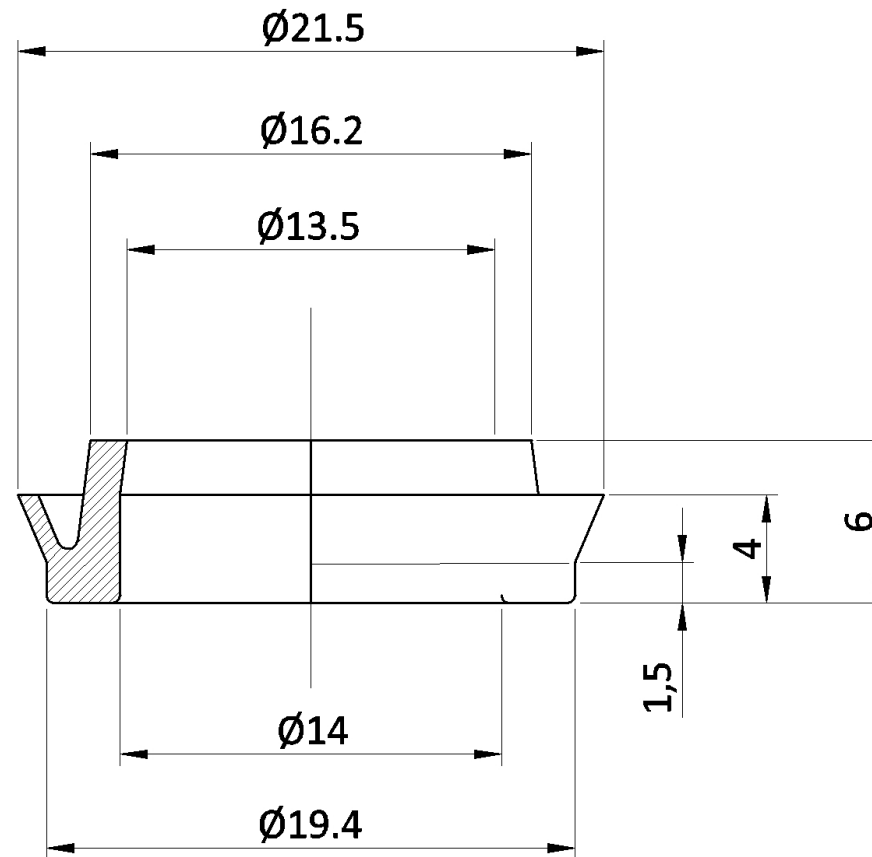
<< Torna a tutte le TIPOLOGIE

5559



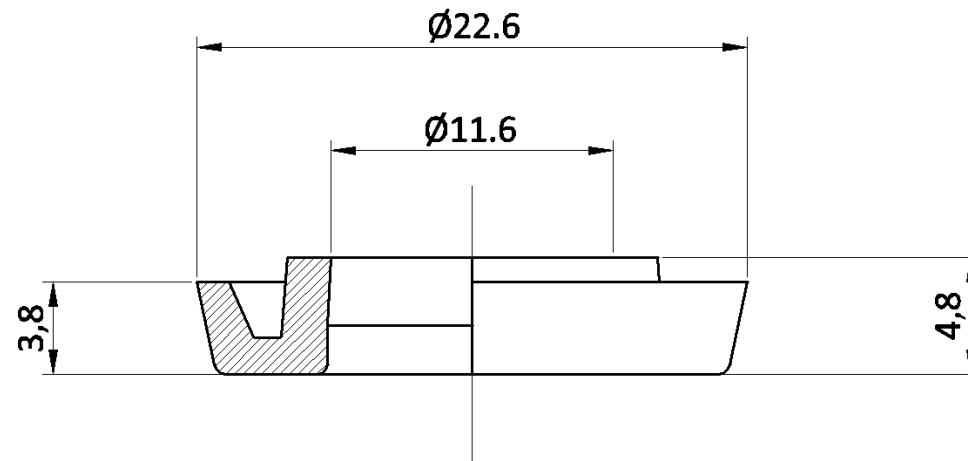
<< Torna a tutte le TIPOLOGIE

5457



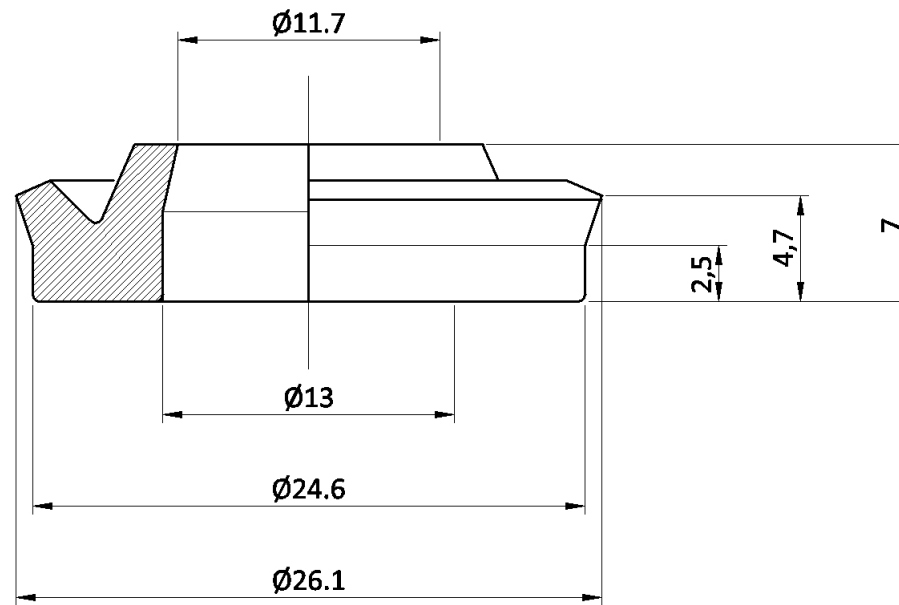
<< Torna a tutte le TIPOLOGIE

5549



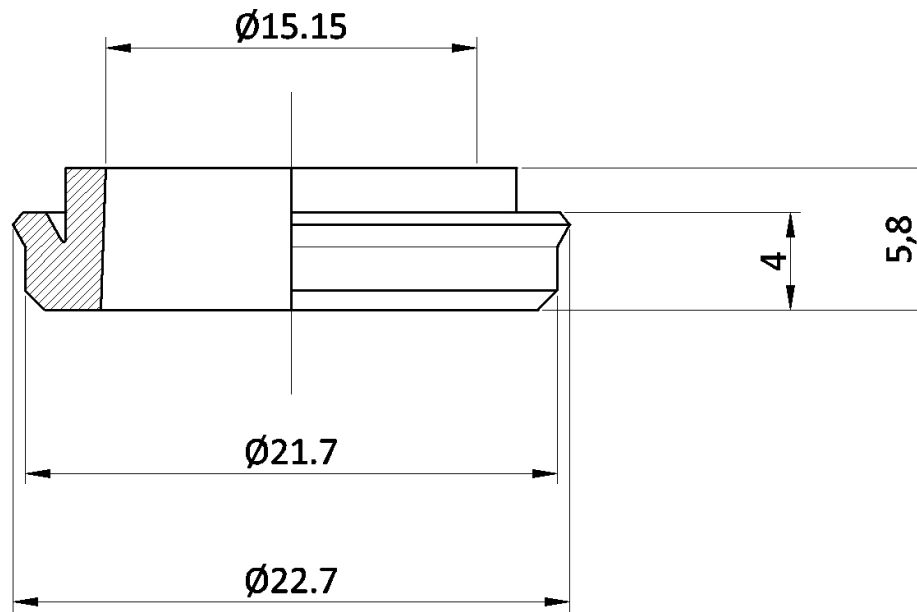
<< Torna a tutte le TIPOLOGIE

5466



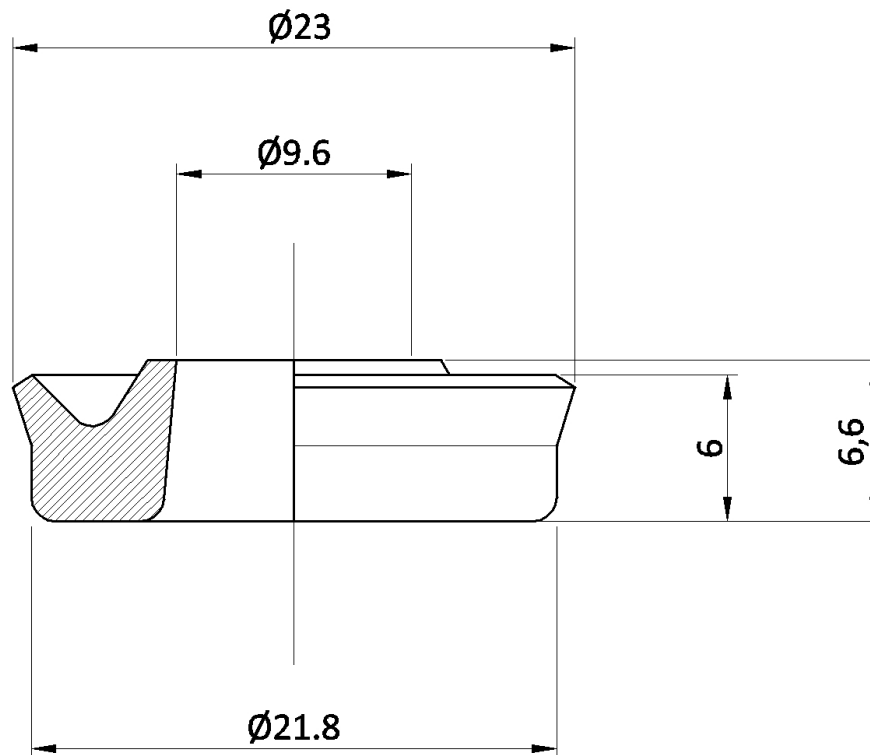
<< Torna a tutte le TIPOLOGIE

5471



<< Torna a tutte le TIPOLOGIE

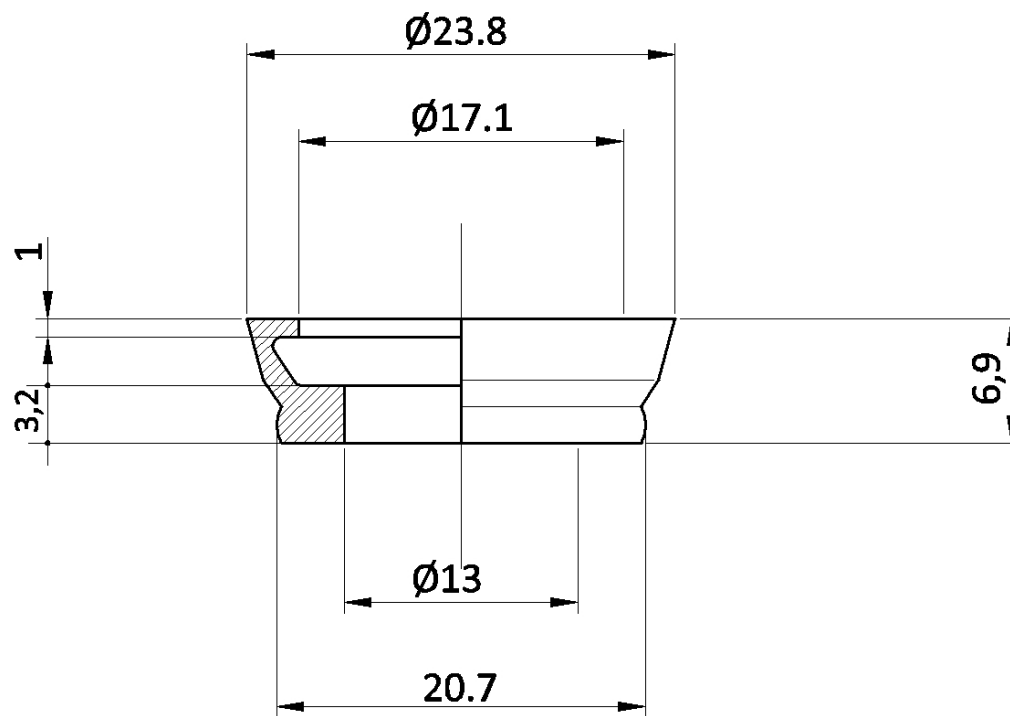
5119





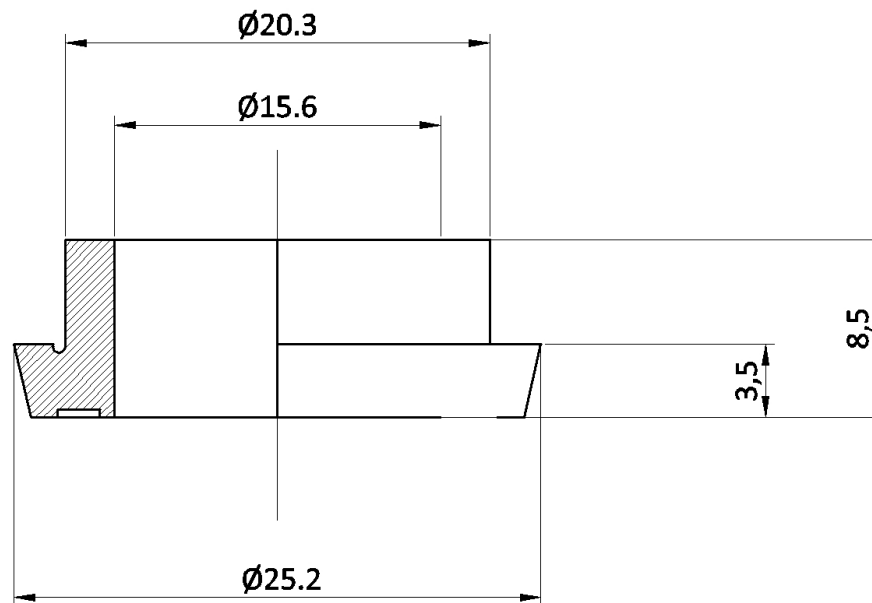
<< Torna a tutte le TIPOLOGIE

5020



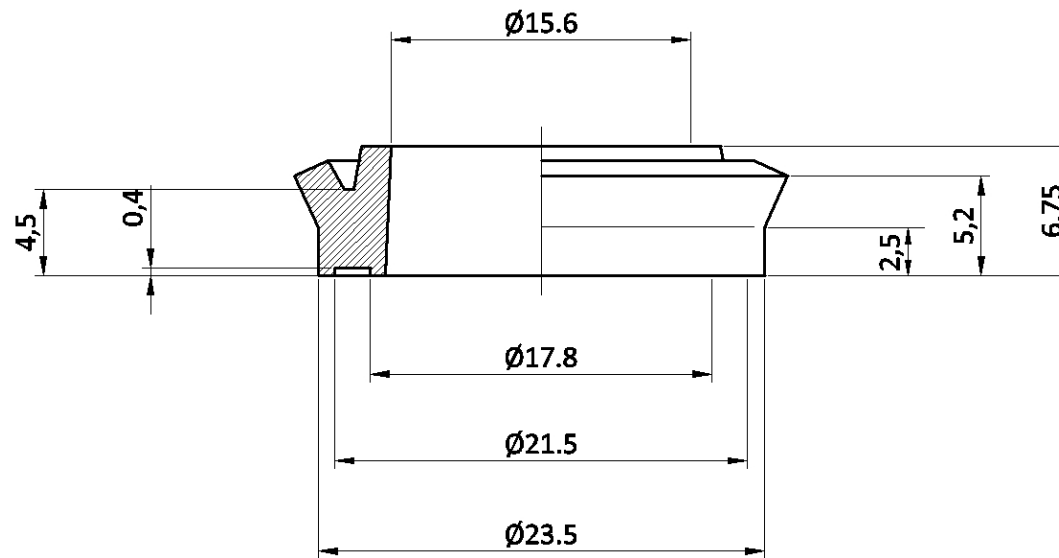
<< Torna a tutte le TIPOLOGIE

5118



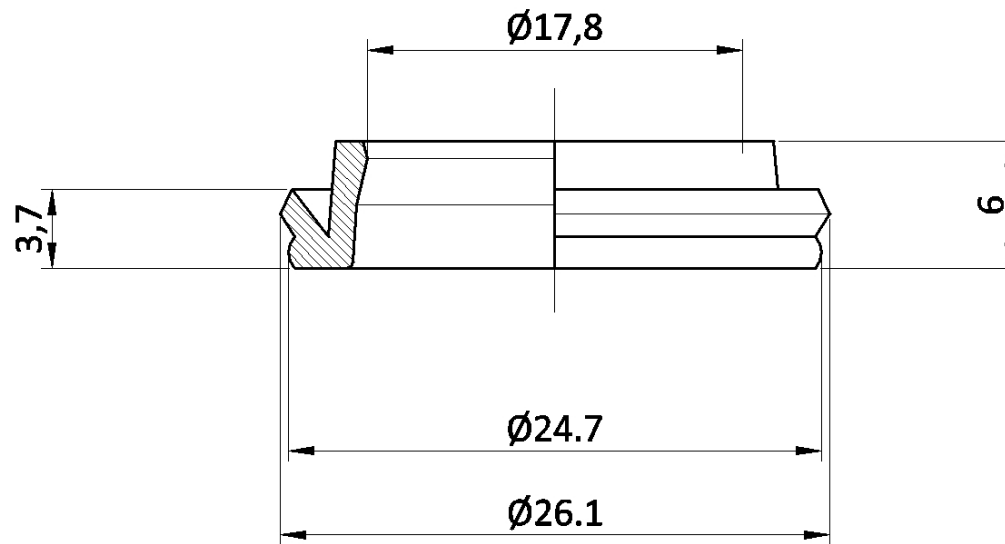
<< Torna a tutte le TIPOLOGIE

5319



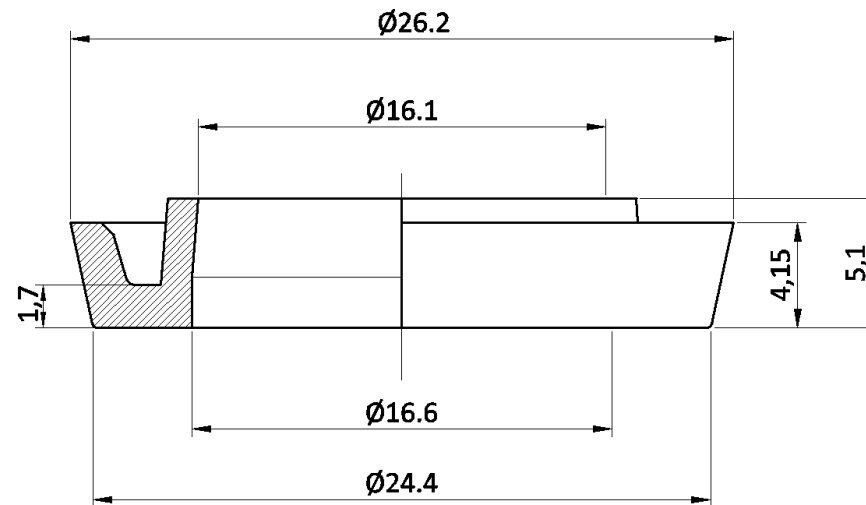
<< Torna a tutte le TIPOLOGIE

5506



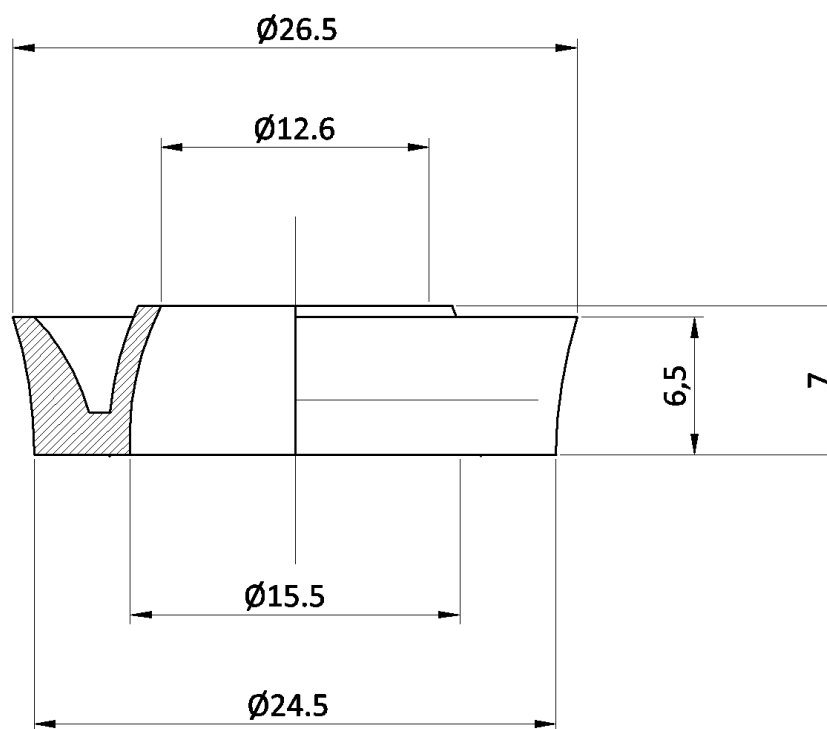
<< Torna a tutte le TIPOLOGIE

5497

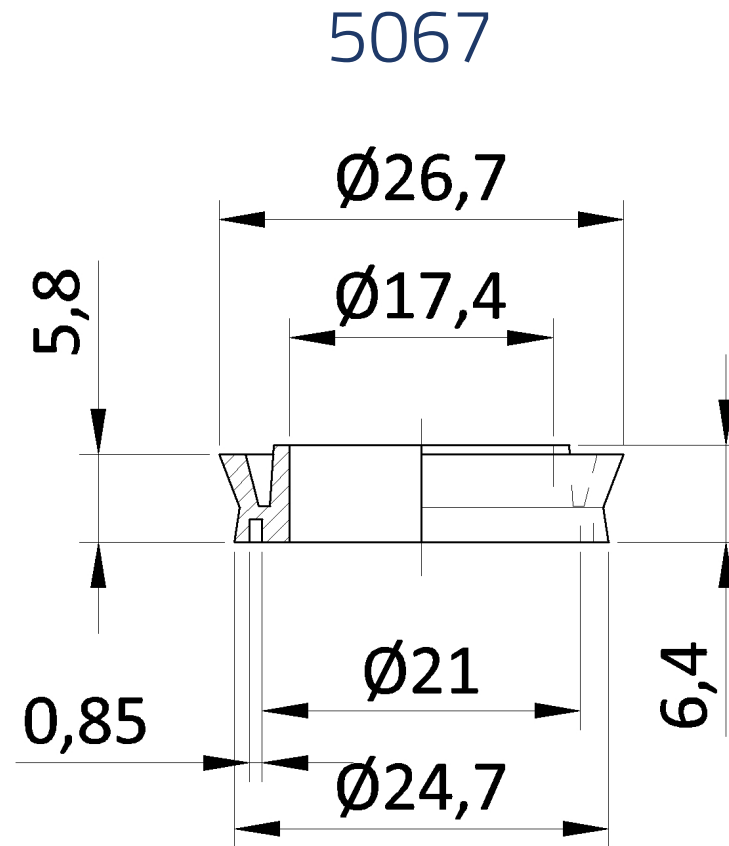


<< Torna a tutte le TIPOLOGIE

5034

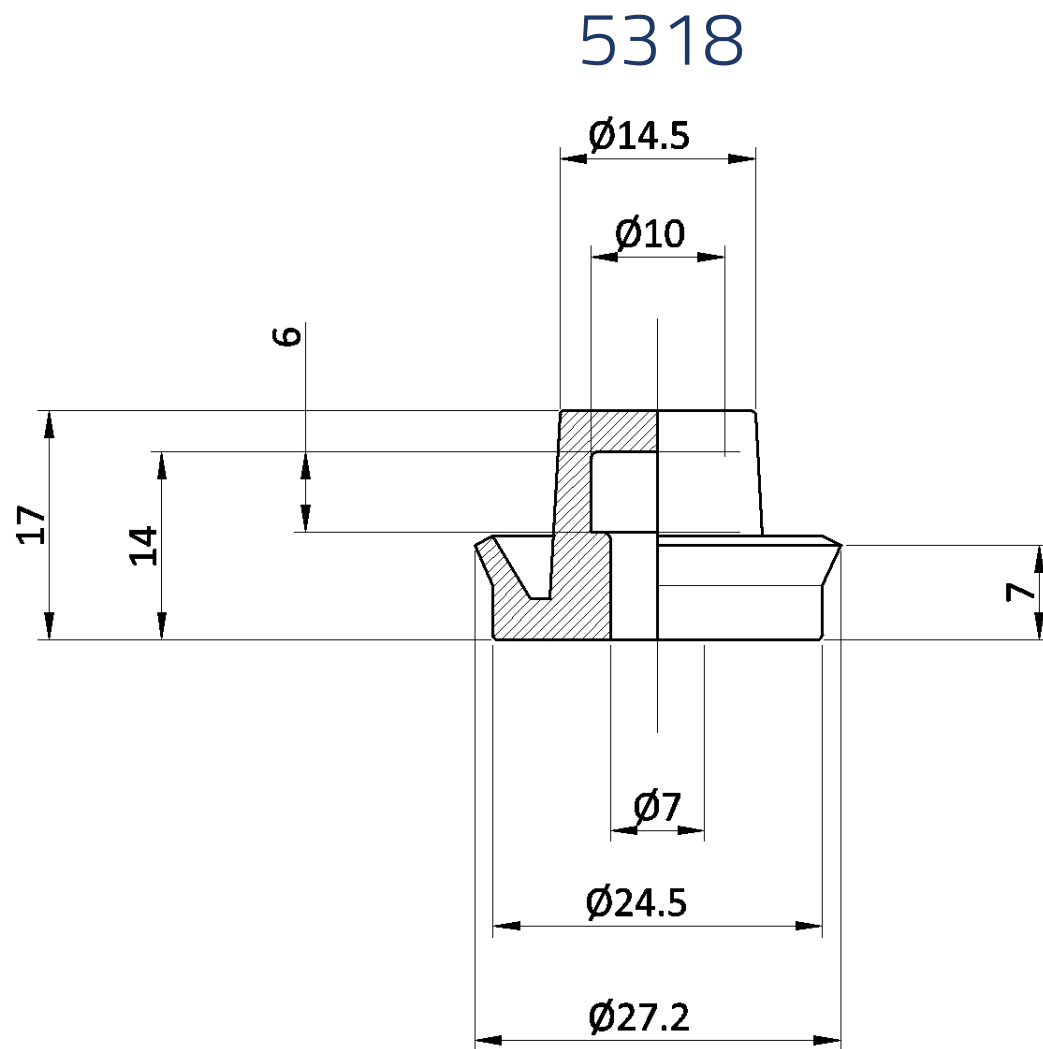


<< Torna a tutte le TIPOLOGIE



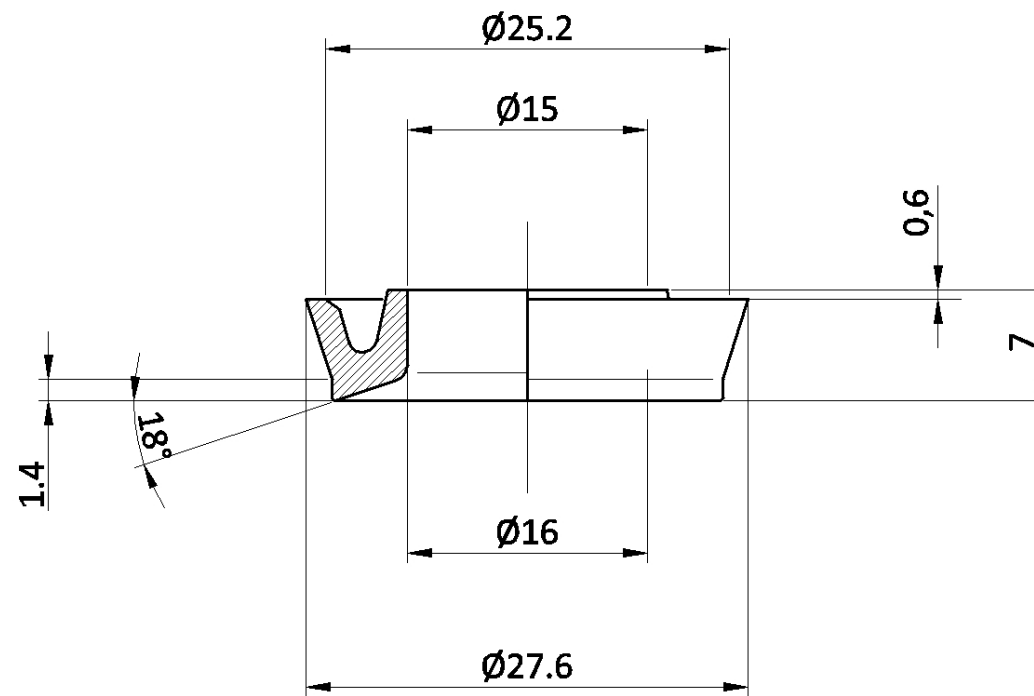


<< Torna a tutte le TIPOLOGIE



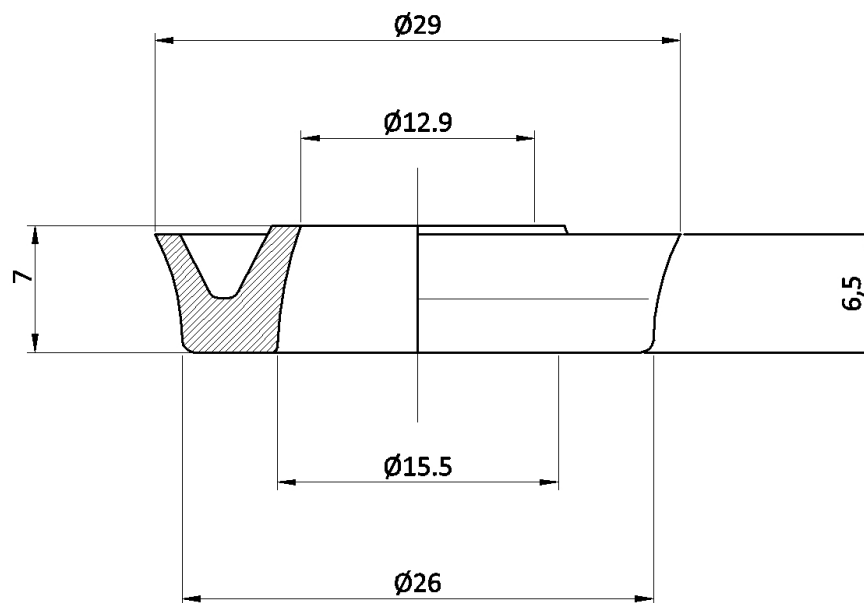
<< Torna a tutte le TIPOLOGIE

5094



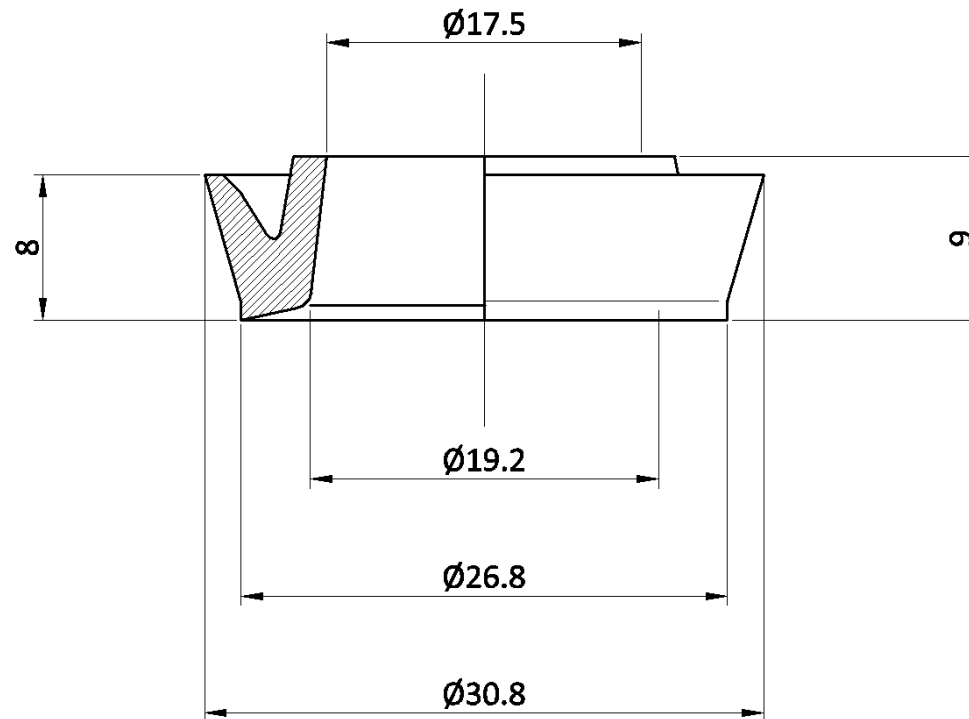
<< Torna a tutte le TIPOLOGIE

5407



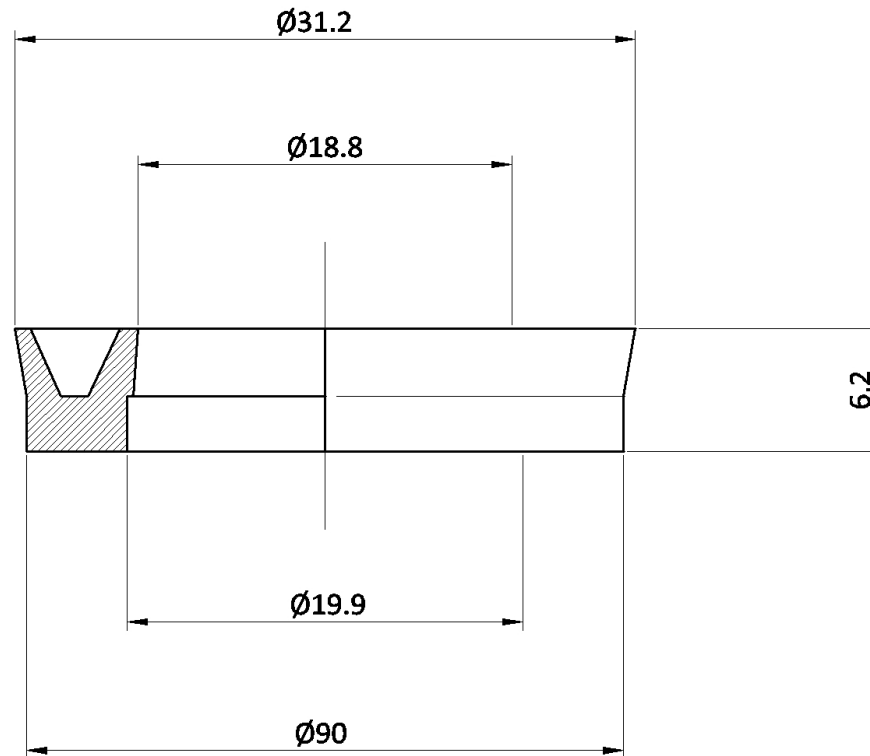
<< Torna a tutte le TIPOLOGIE

5144



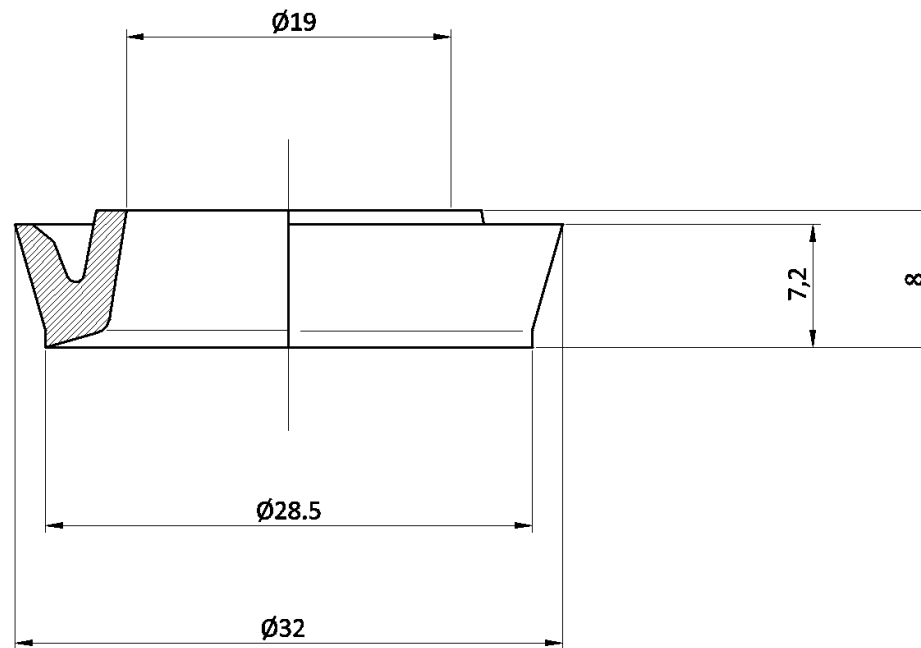
<< Torna a tutte le TIPOLOGIE

5194



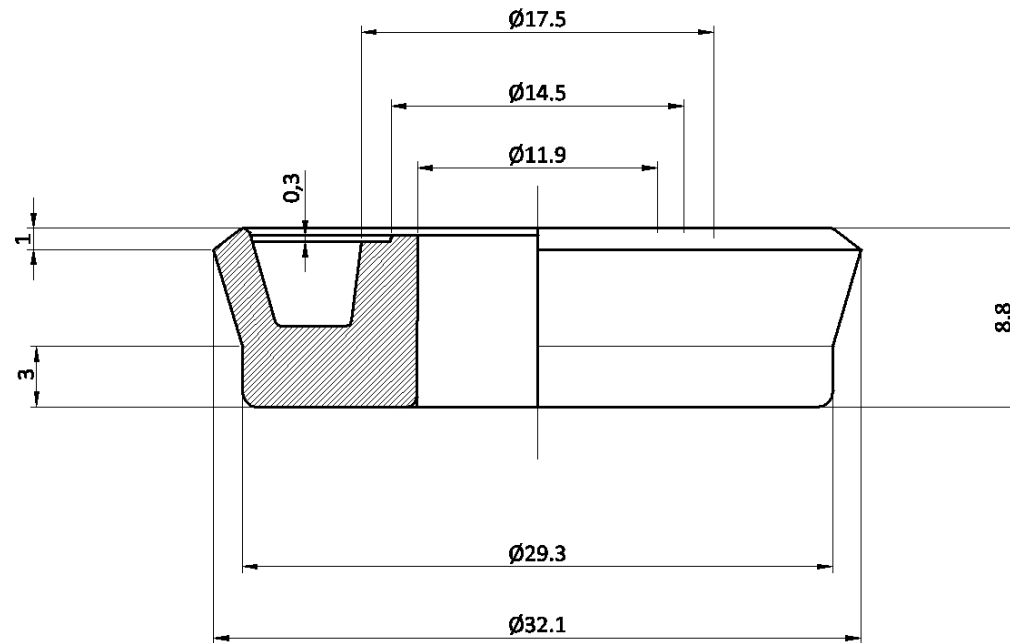
<< Torna a tutte le TIPOLOGIE

5146



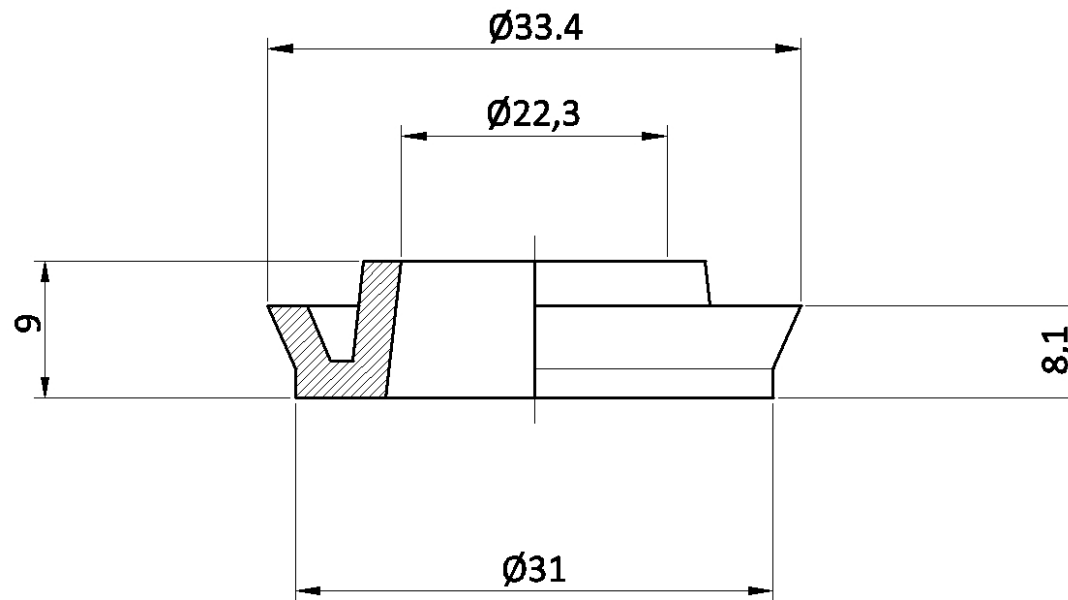
<< Torna a tutte le TIPOLOGIE

5488



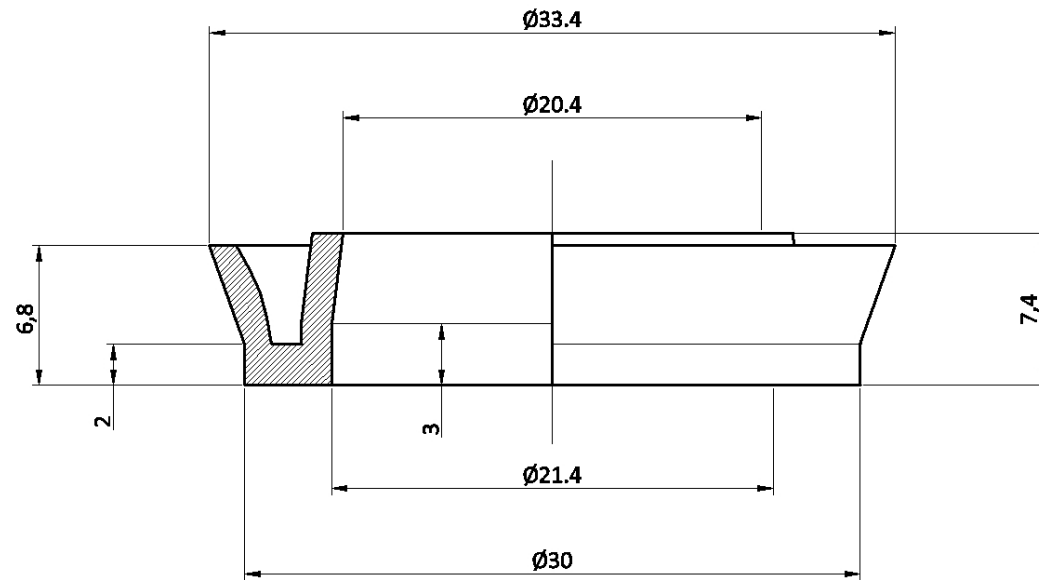
<< Torna a tutte le TIPOLOGIE

5449



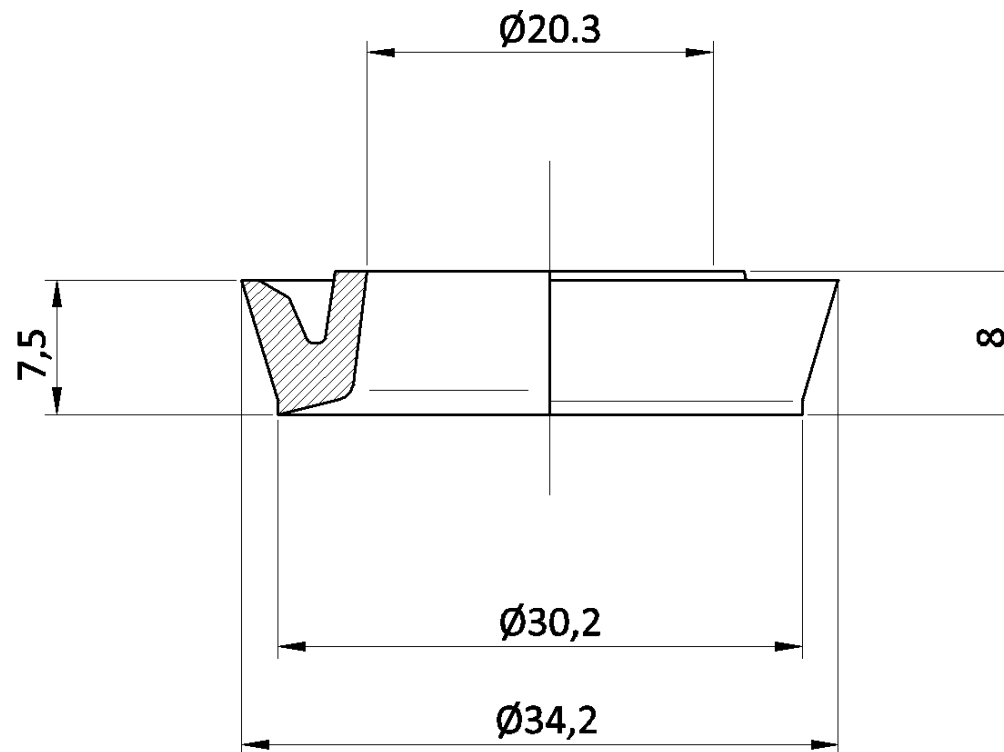
<< Torna a tutte le TIPOLOGIE

5487



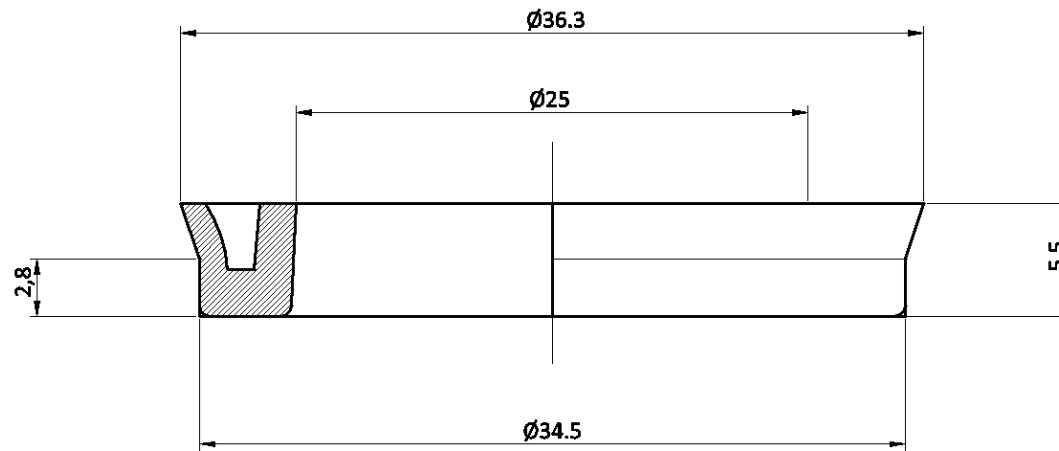
<< Torna a tutte le TIPOLOGIE

5145



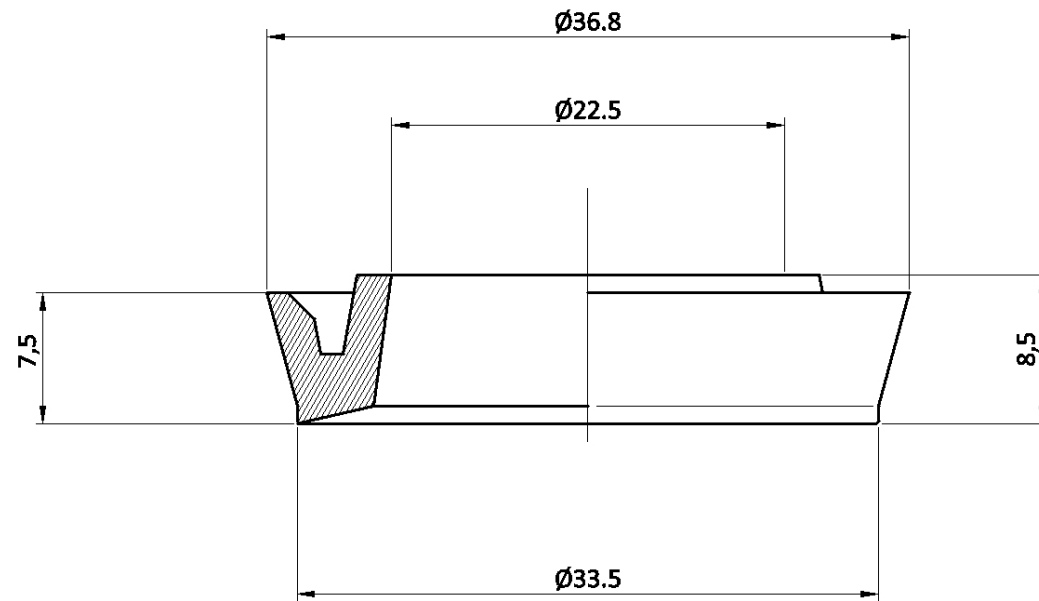
<< Torna a tutte le TIPOLOGIE

5537



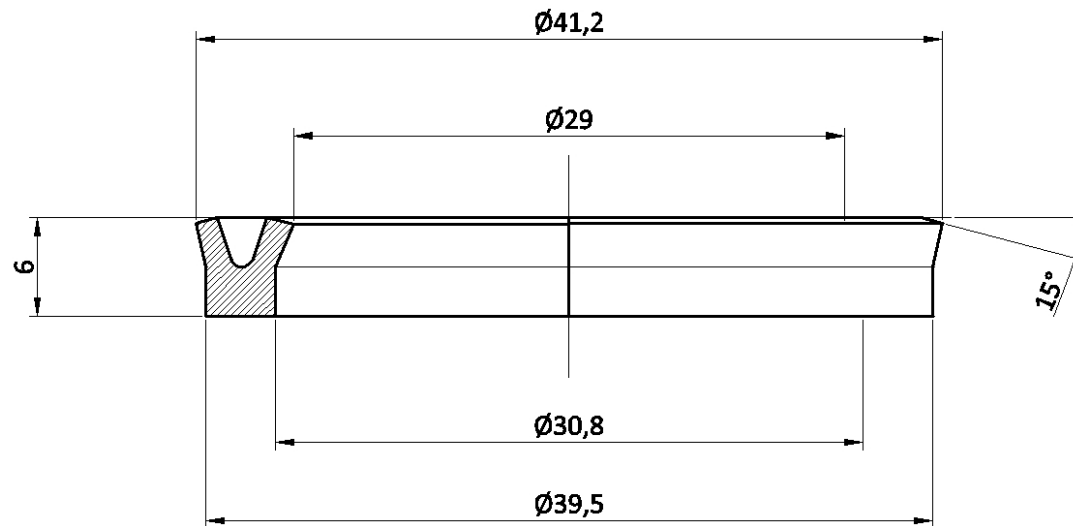
<< Torna a tutte le TIPOLOGIE

5323



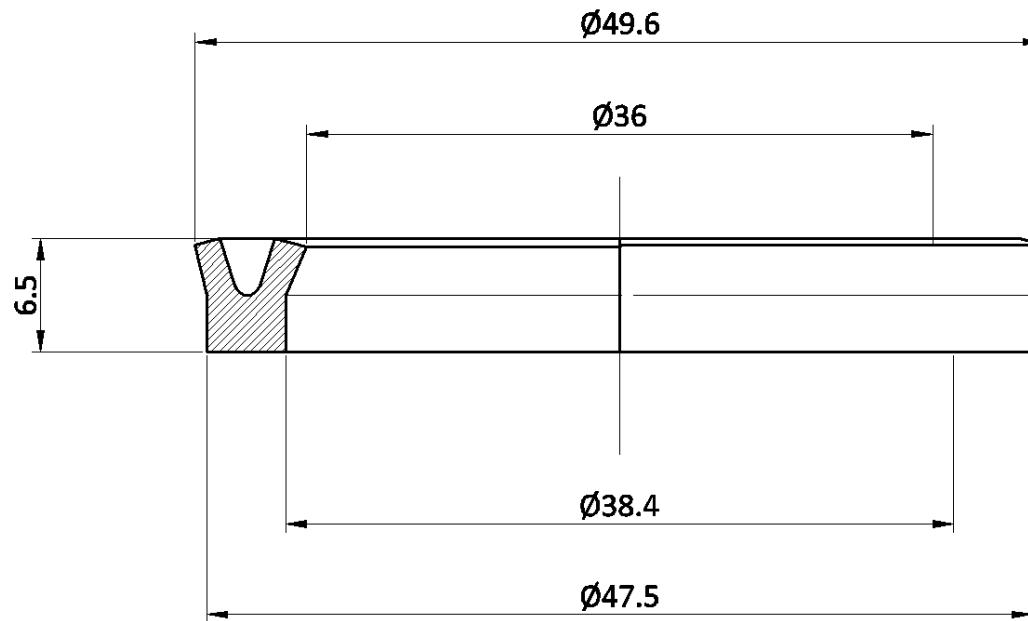
<< Torna a tutte le TIPOLOGIE

5504



<< Torna a tutte le TIPOLOGIE

5505





Cuffie | Cappucci



Clicca sulla **tipologia di cuffie** interessata per accedere alle miniature.

Cuffie a campana

Cuffie parapolvere

Cuffie freni a disco

Cuffie a cappuccio

Pipette - altre cuffie

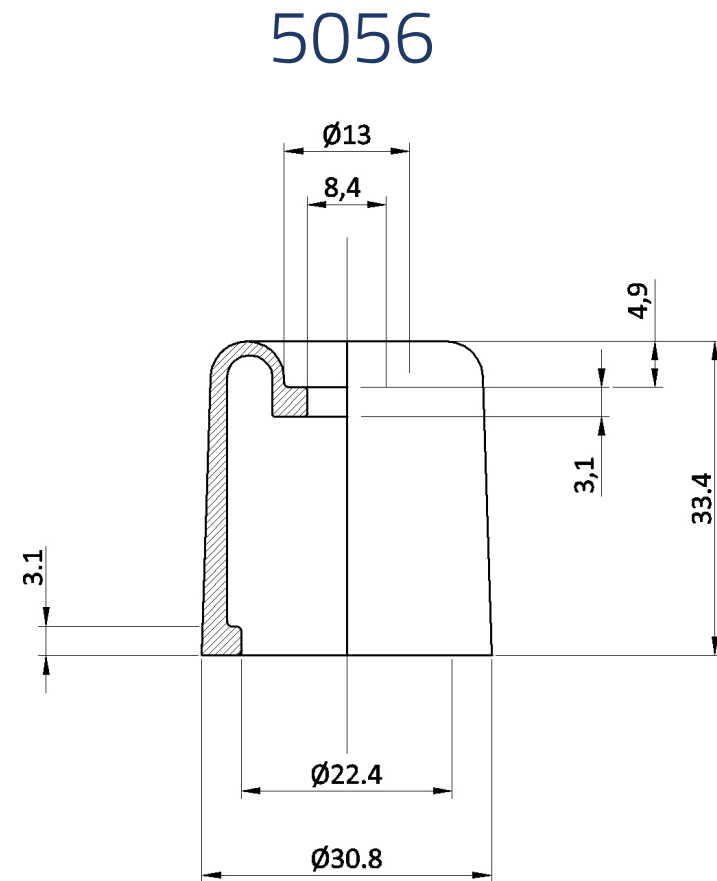
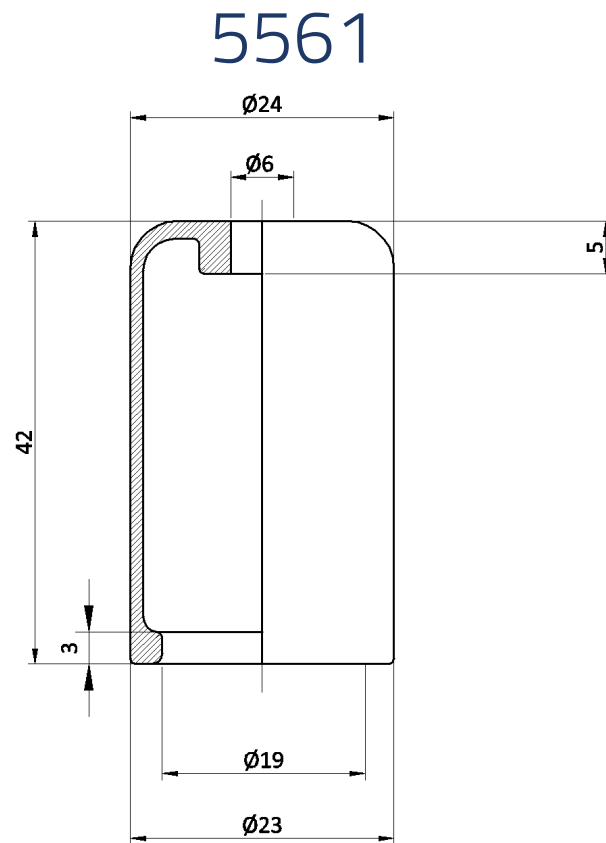


Cuffie a campana

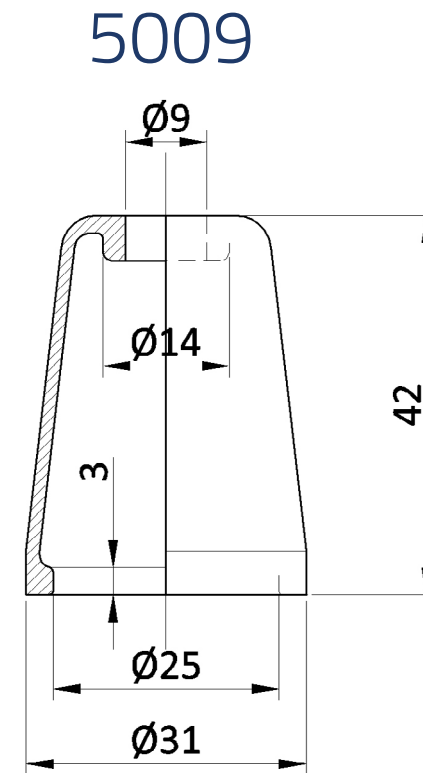
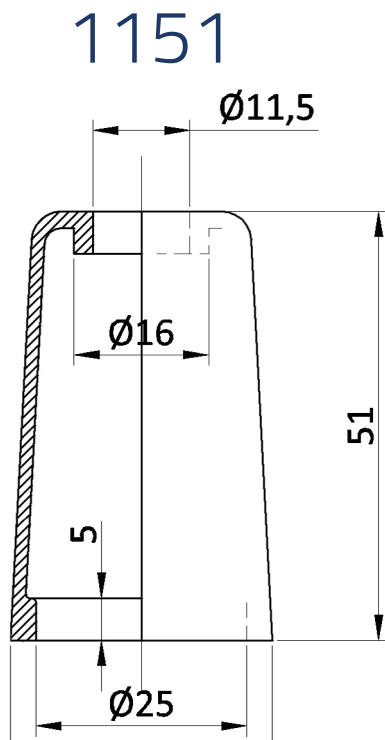


[<< Torna a tutte le TIPOLOGIE](#)

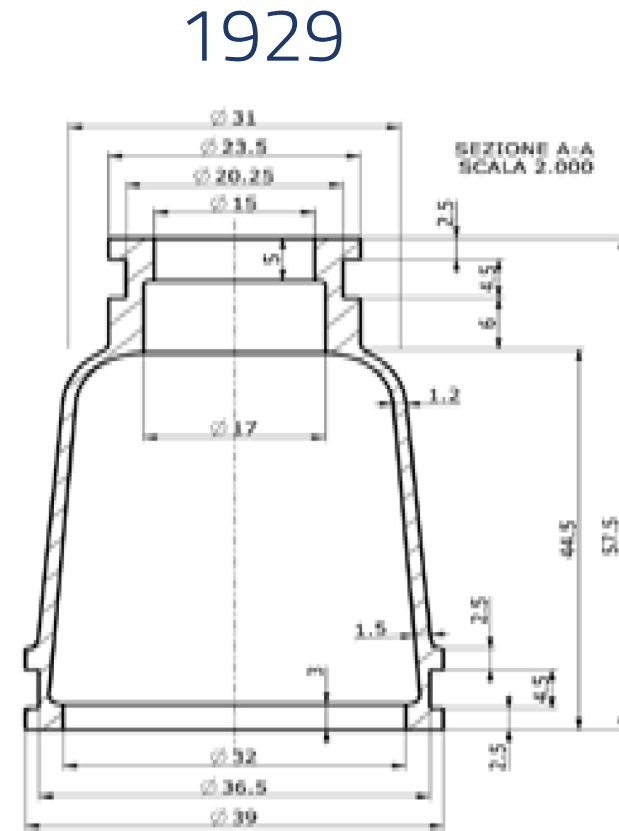
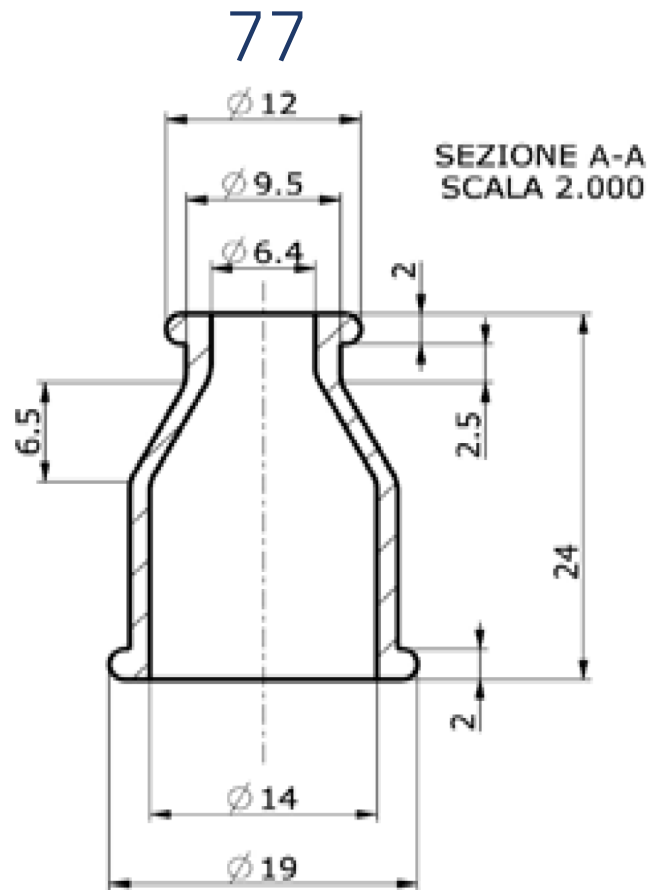
Le miniature sono ordinate per misura crescente del diametro esterno.



<< Torna a tutte le TIPOLOGIE

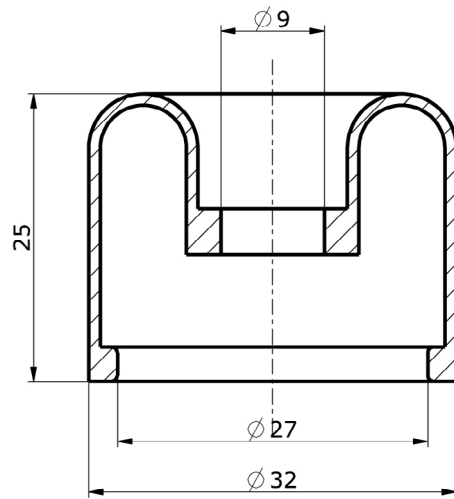


<< Torna a tutte le TIPOLOGIE

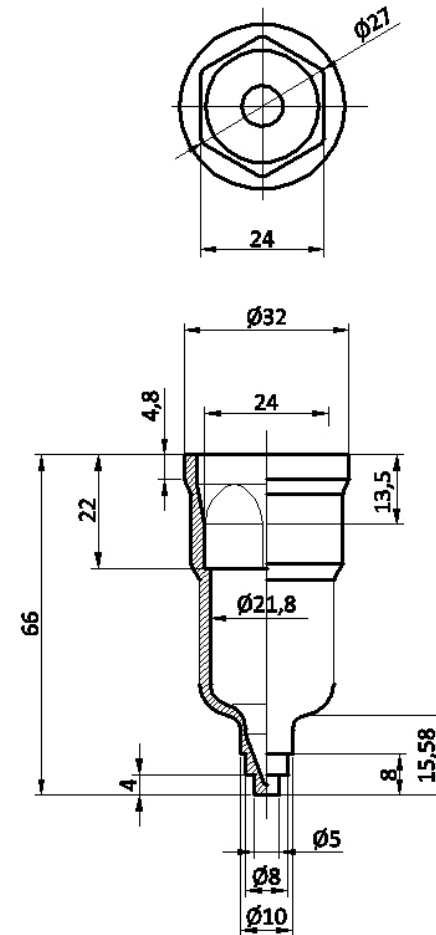


<< Torna a tutte le TIPOLOGIE

5515

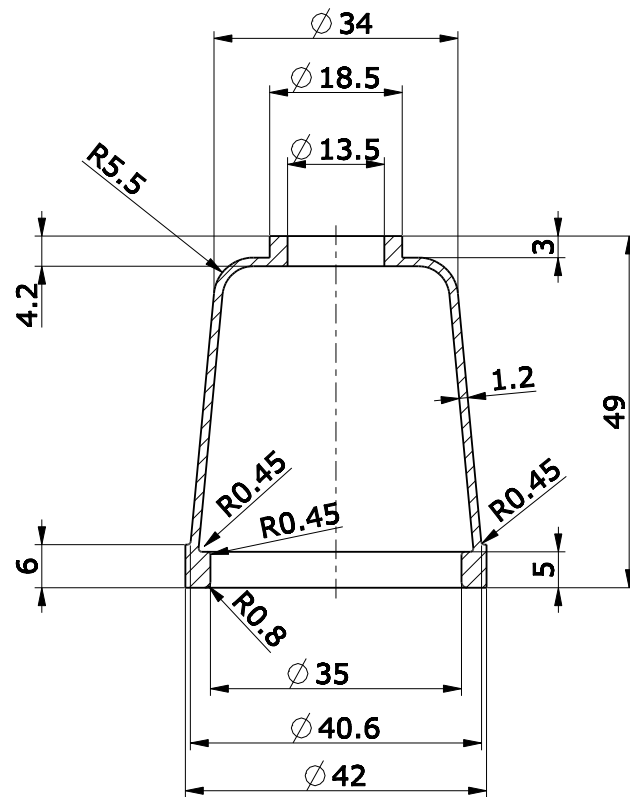


5614

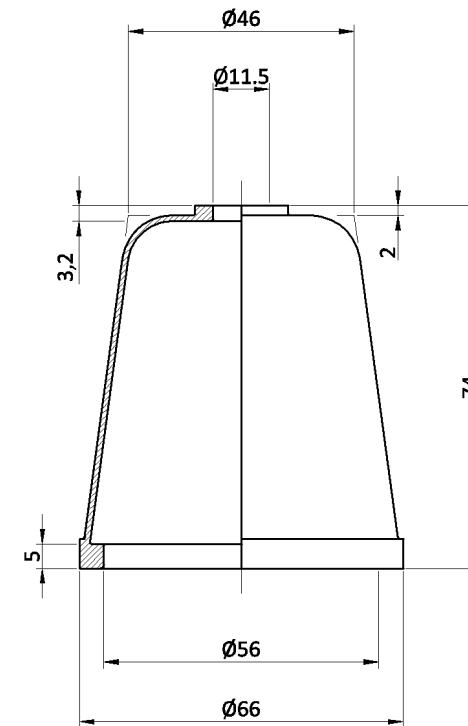


<< Torna a tutte le TIPOLOGIE

5084

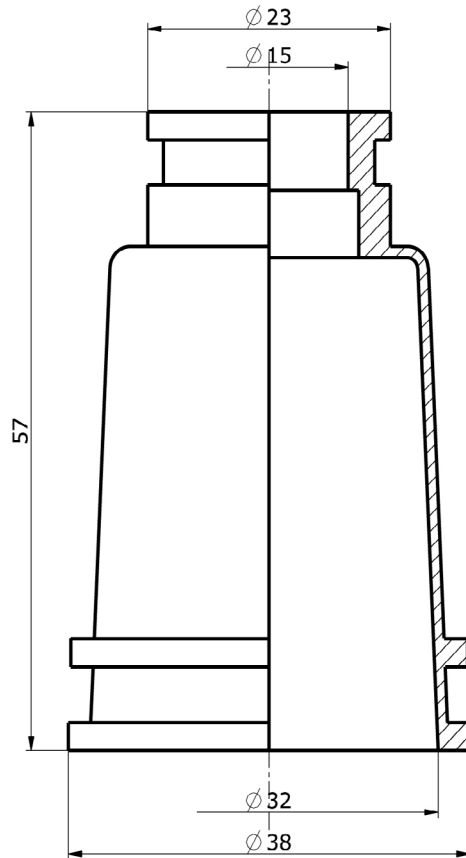


5077

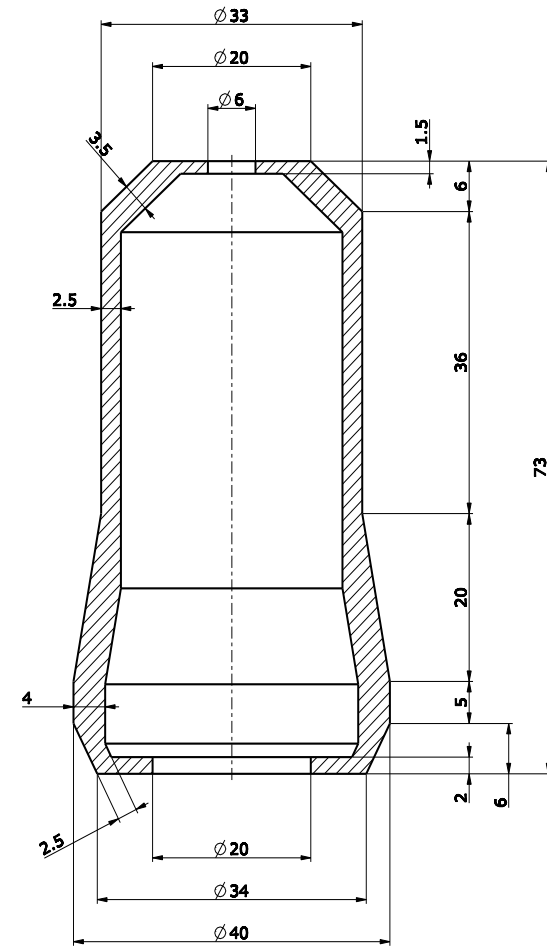


<< Torna a tutte le TIPOLOGIE

5120



7546

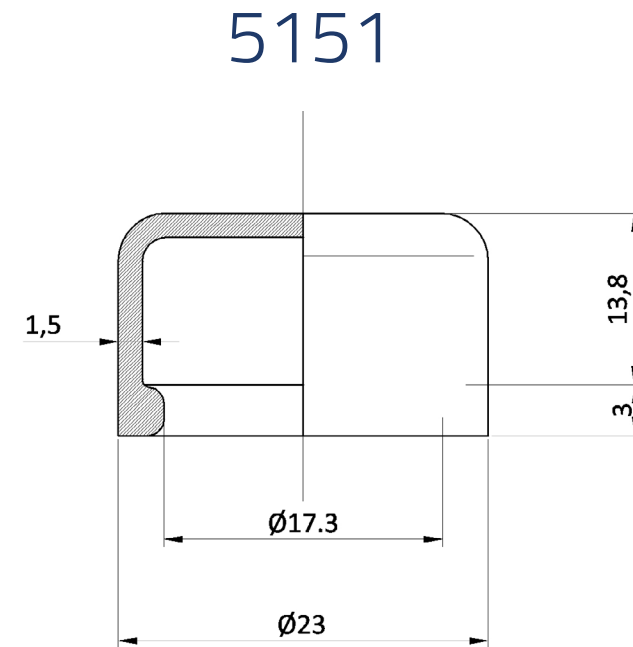
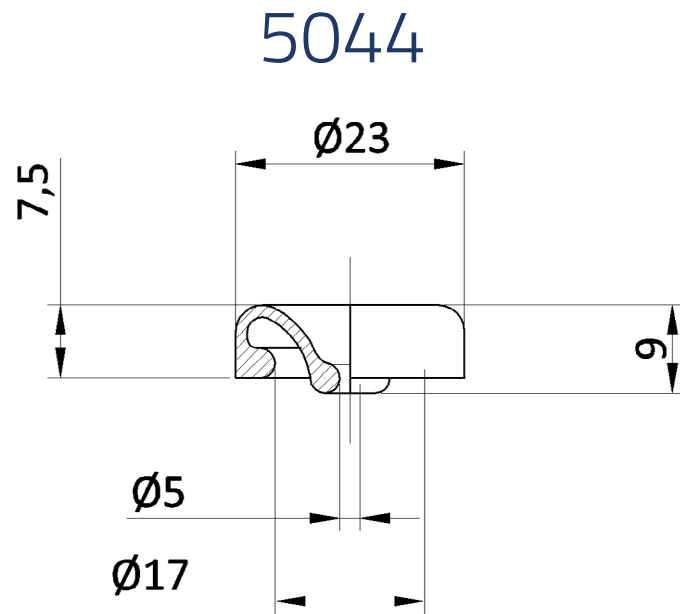


SEZIONE A-A
SCALA 2.000

Cuffie parapolvere

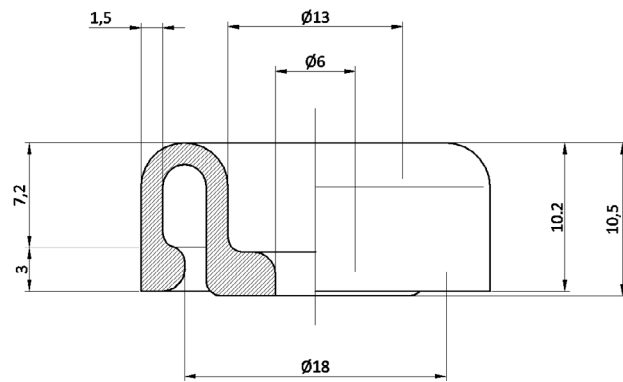


<< Torna a tutte le TIPOLOGIE

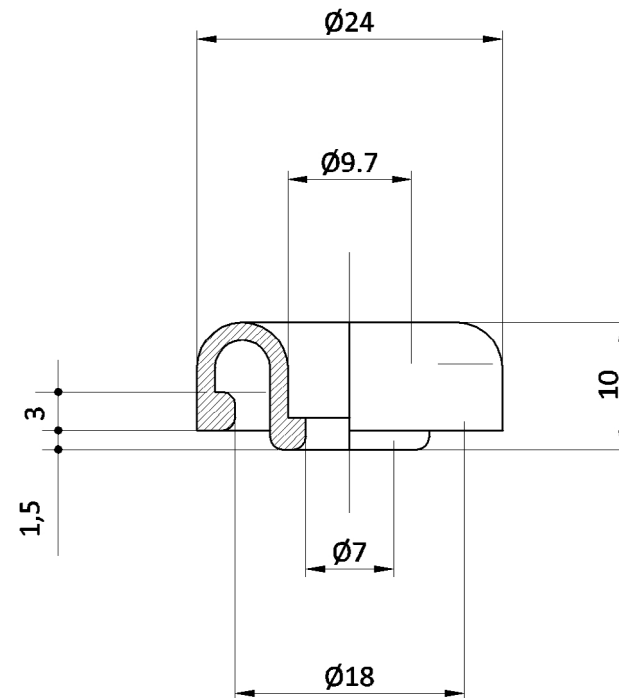


<< Torna a tutte le TIPOLOGIE

5330

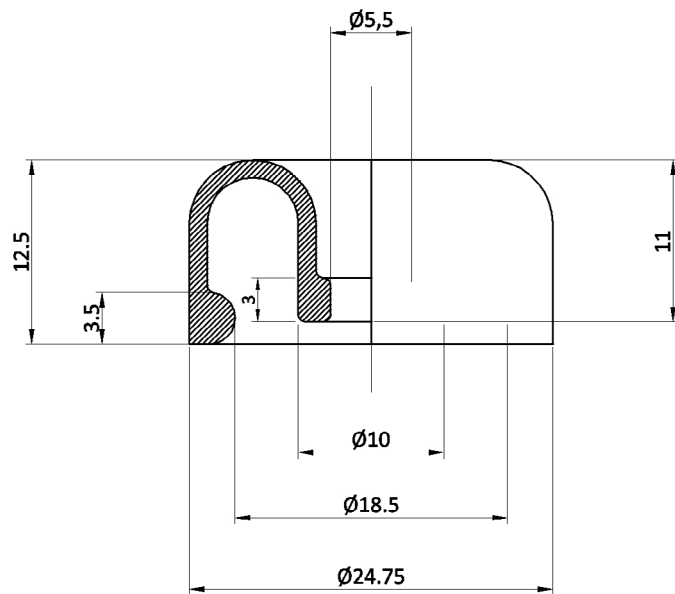


5344

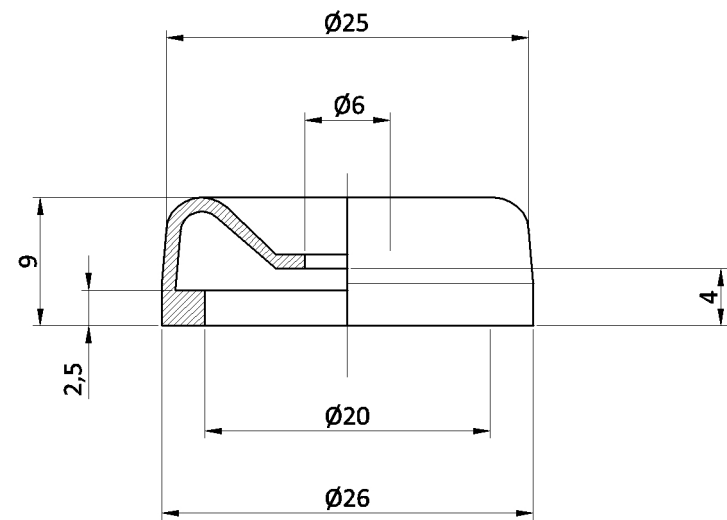


<< Torna a tutte le TIPOLOGIE

5560

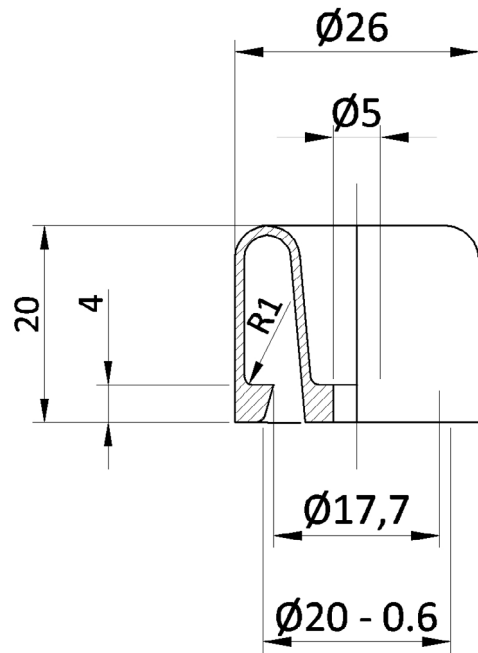


5460

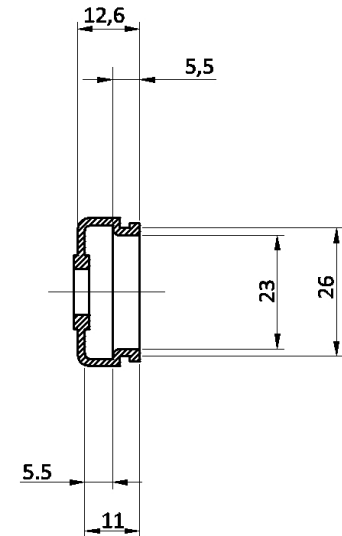
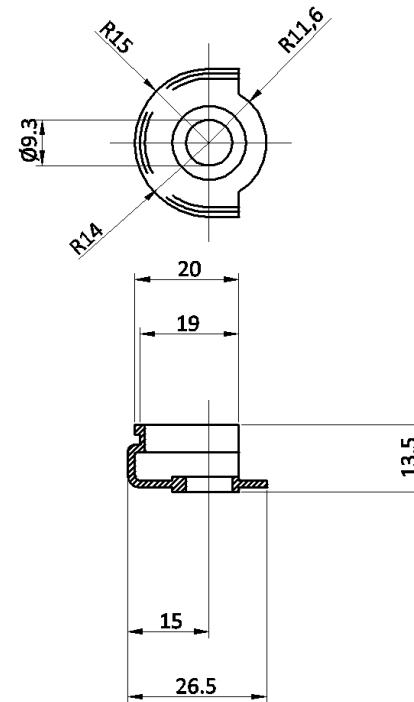


<< Torna a tutte le TIPOLOGIE

5495

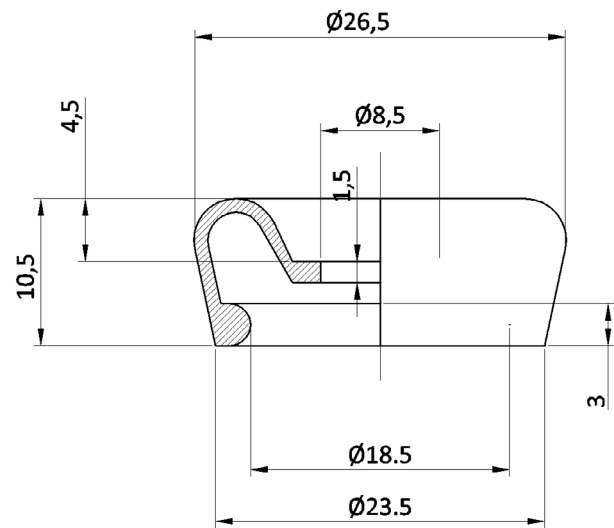


5138

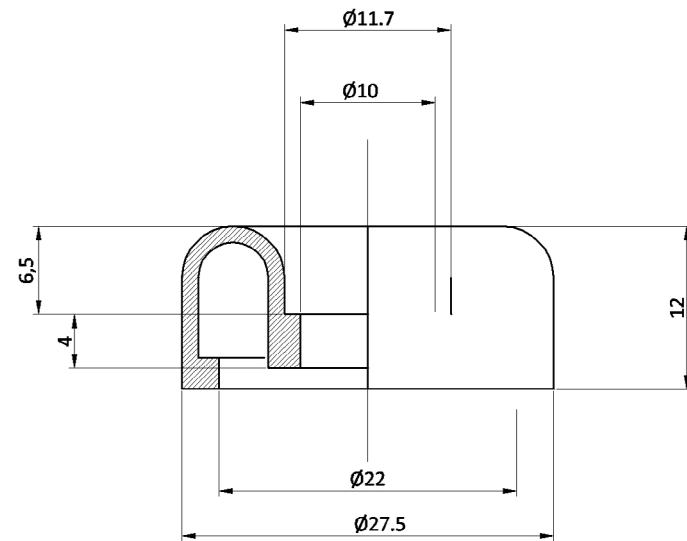


<< Torna a tutte le TIPOLOGIE

5455

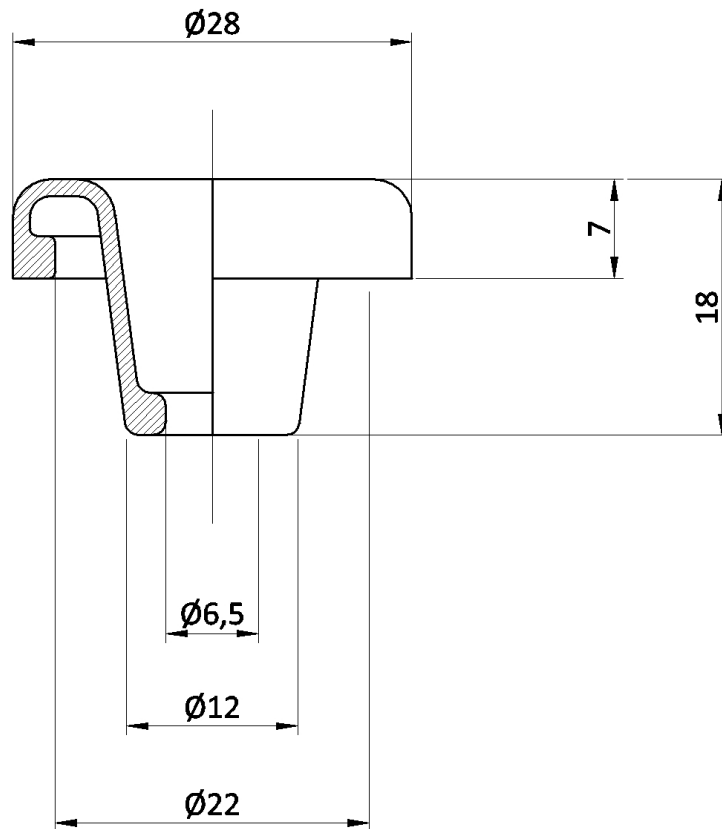


5135

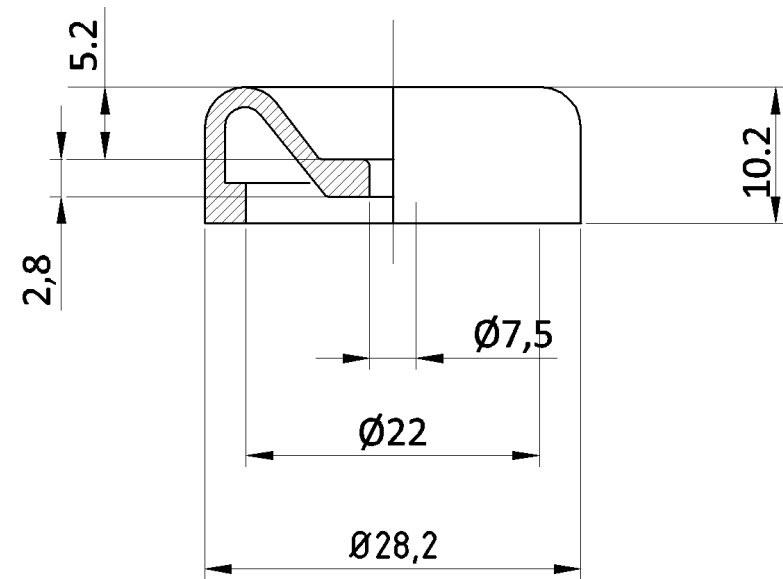


<< Torna a tutte le TIPOLOGIE

5262

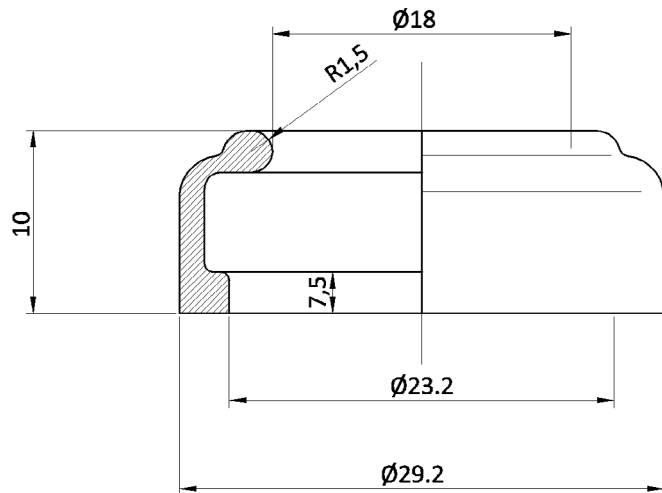


5366

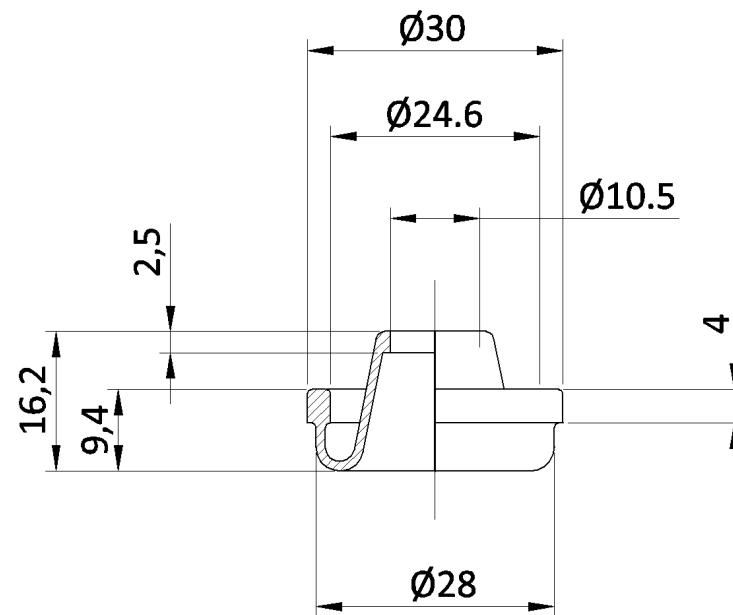


<< Torna a tutte le TIPOLOGIE

5027

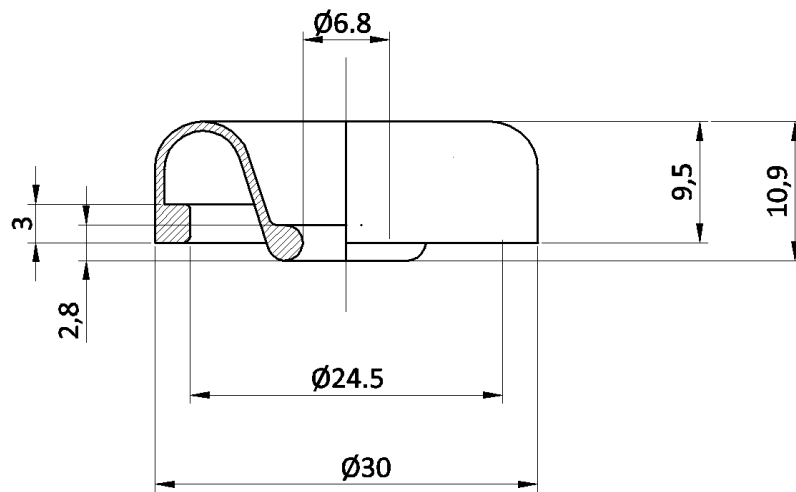


216

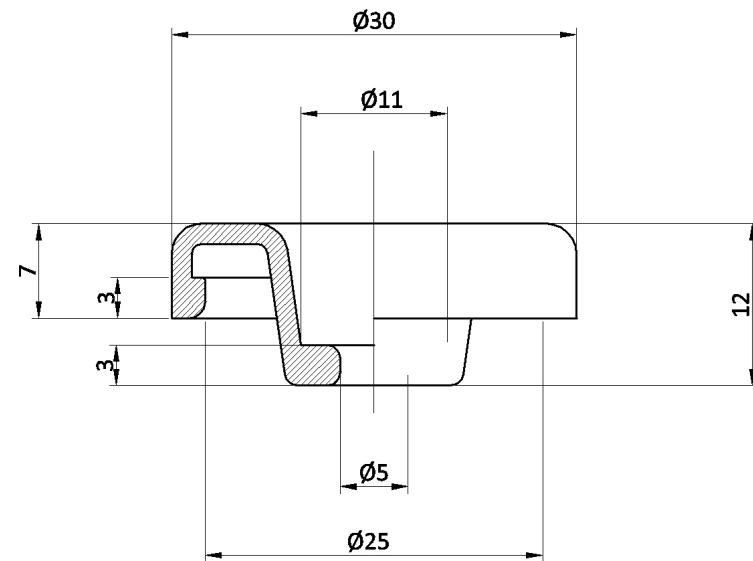


<< Torna a tutte le TIPOLOGIE

5274

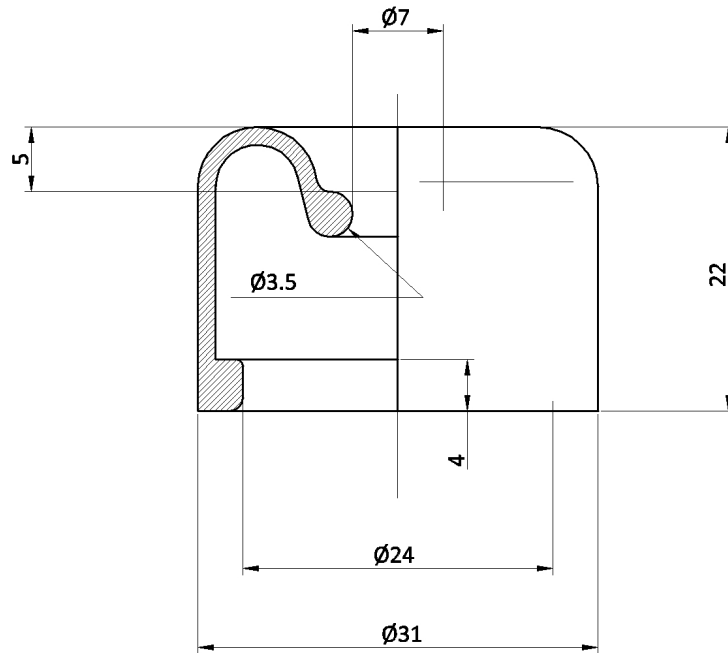


5321

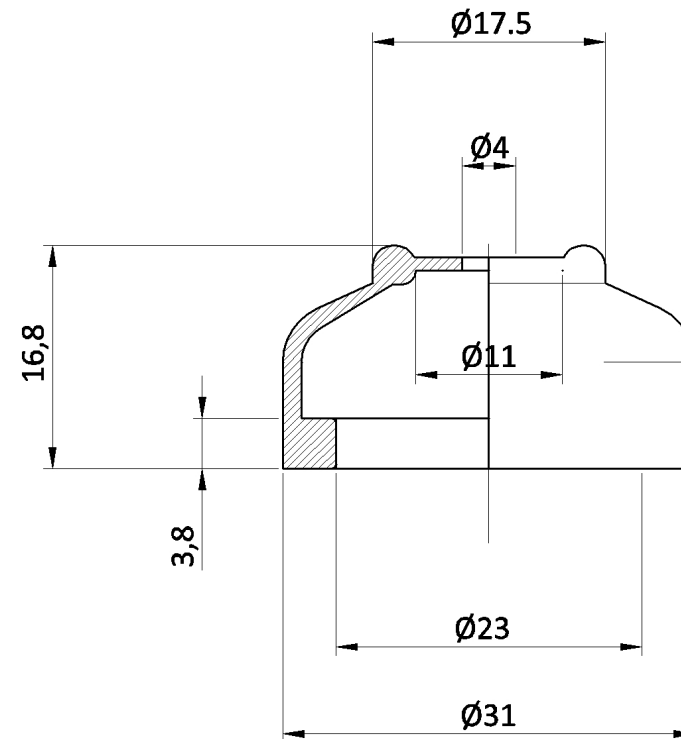


<< Torna a tutte le TIPOLOGIE

5106

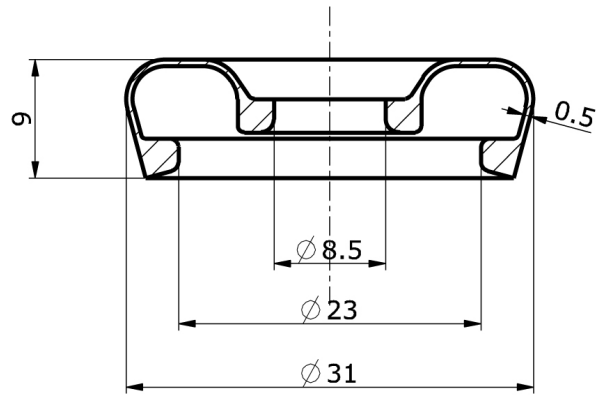


5137

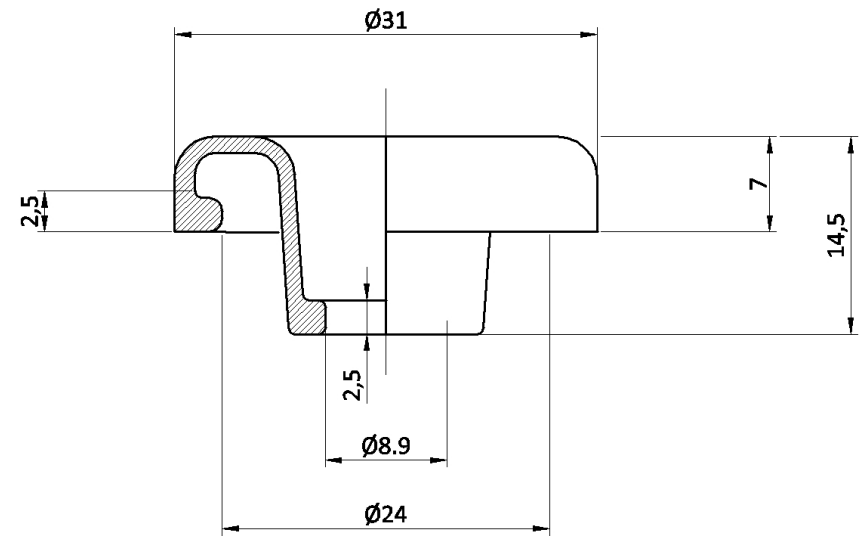


<< Torna a tutte le TIPOLOGIE

5426

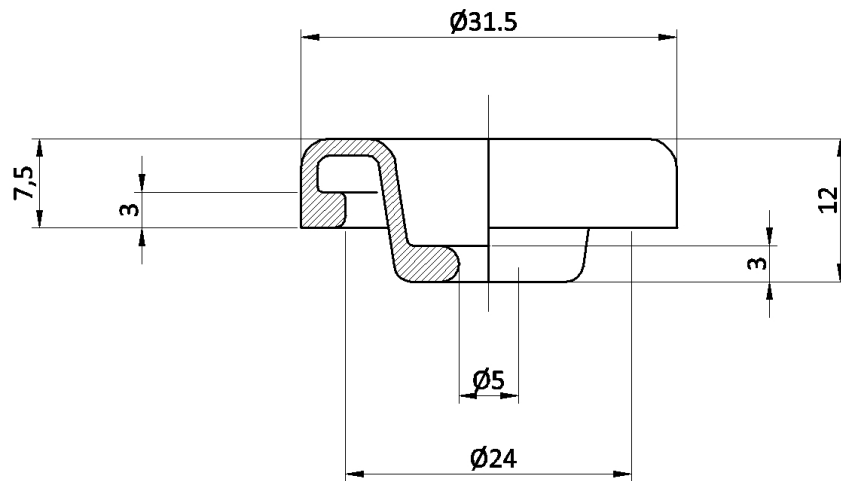


5507

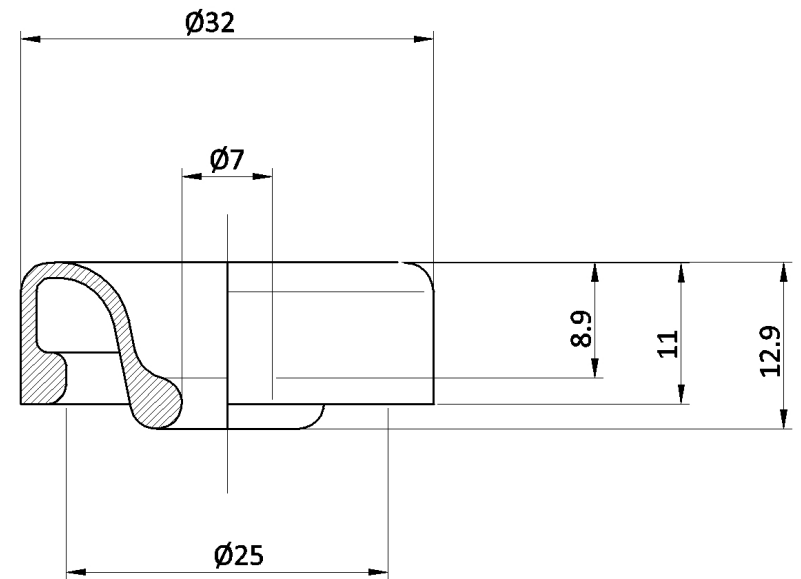


<< Torna a tutte le TIPOLOGIE

5543

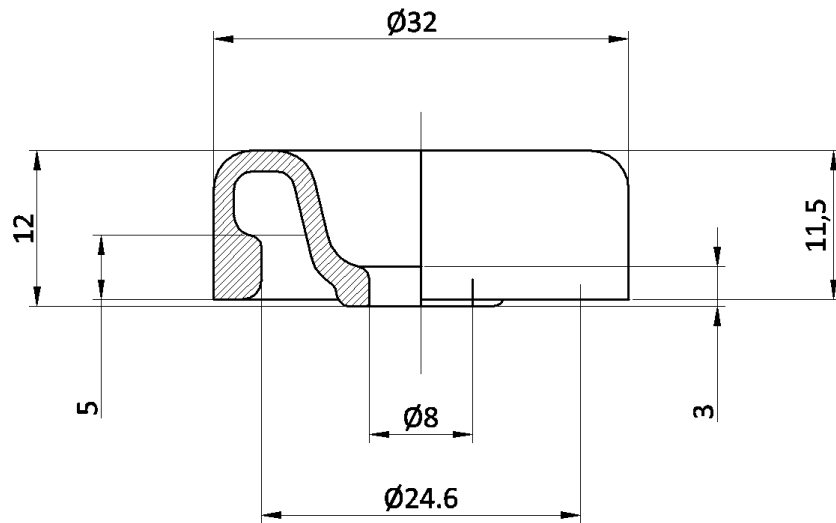


5095

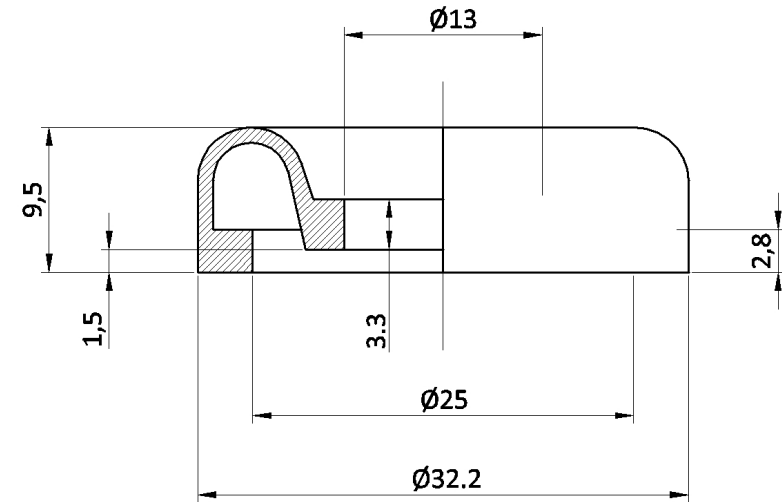


<< Torna a tutte le TIPOLOGIE

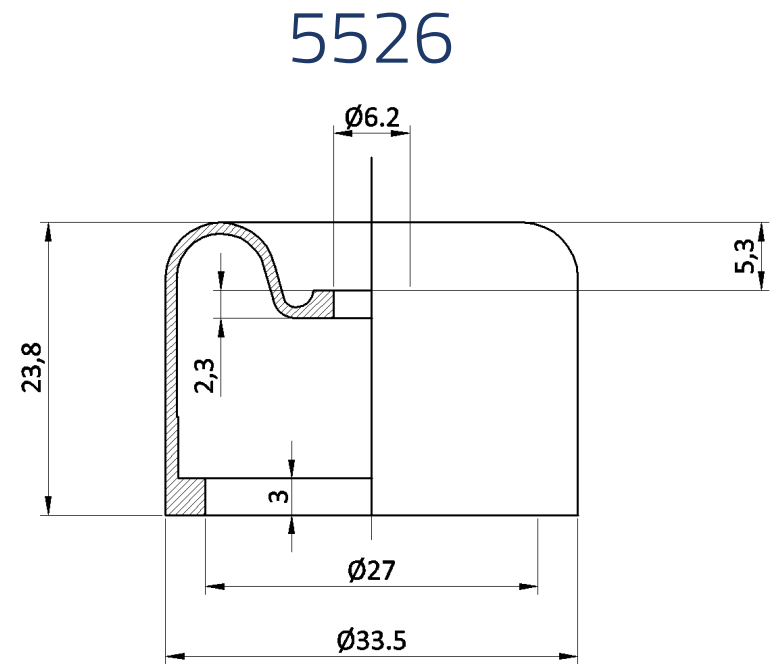
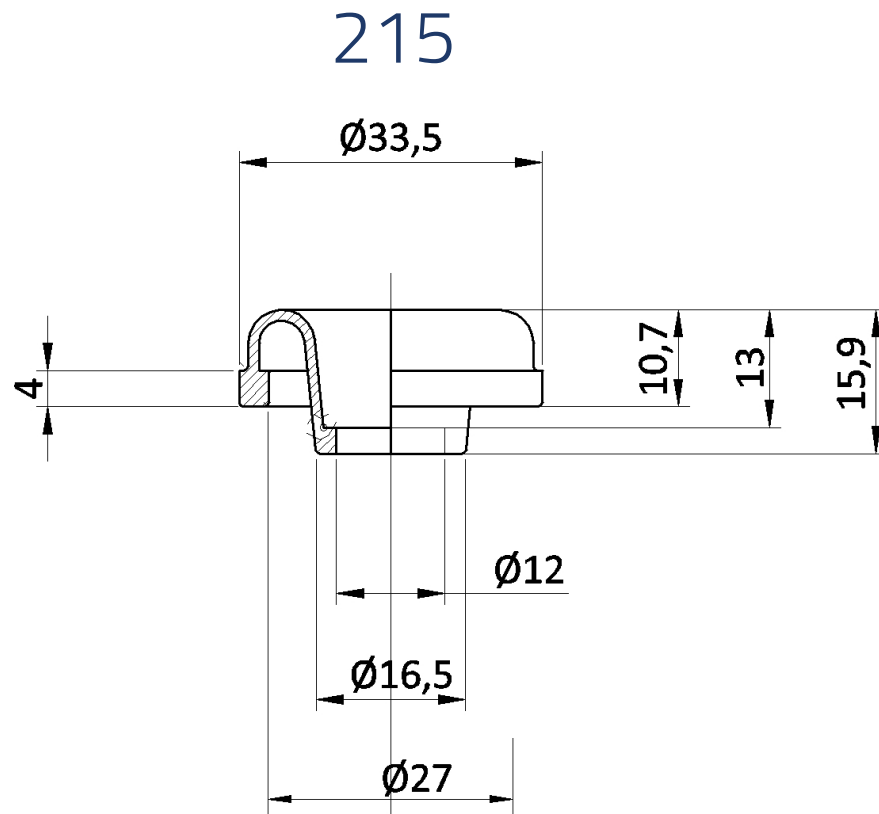
5268



5278

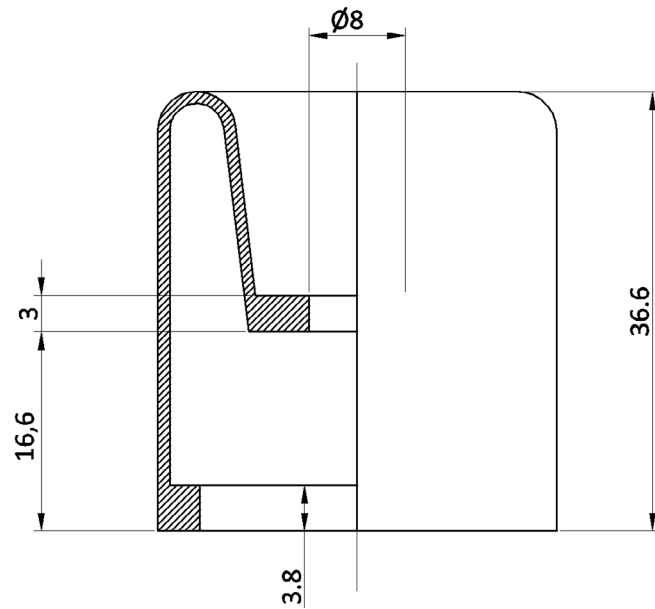


<< Torna a tutte le TIPOLOGIE

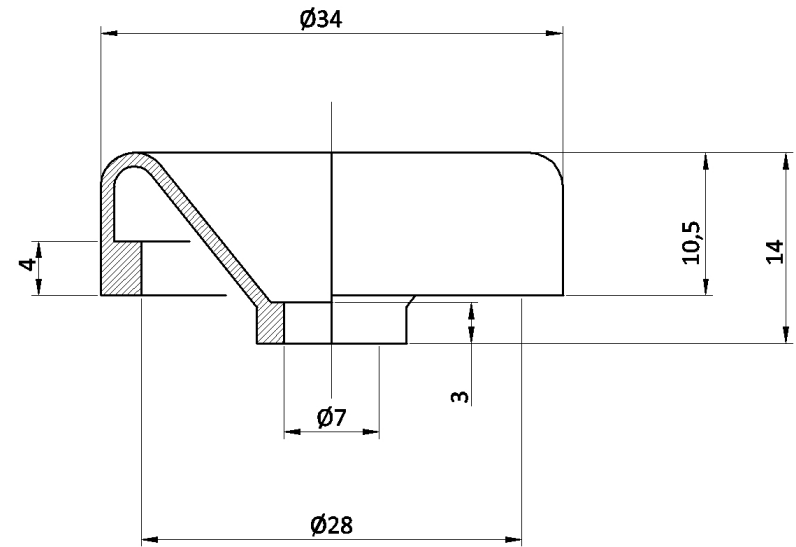


<< Torna a tutte le TIPOLOGIE

5155

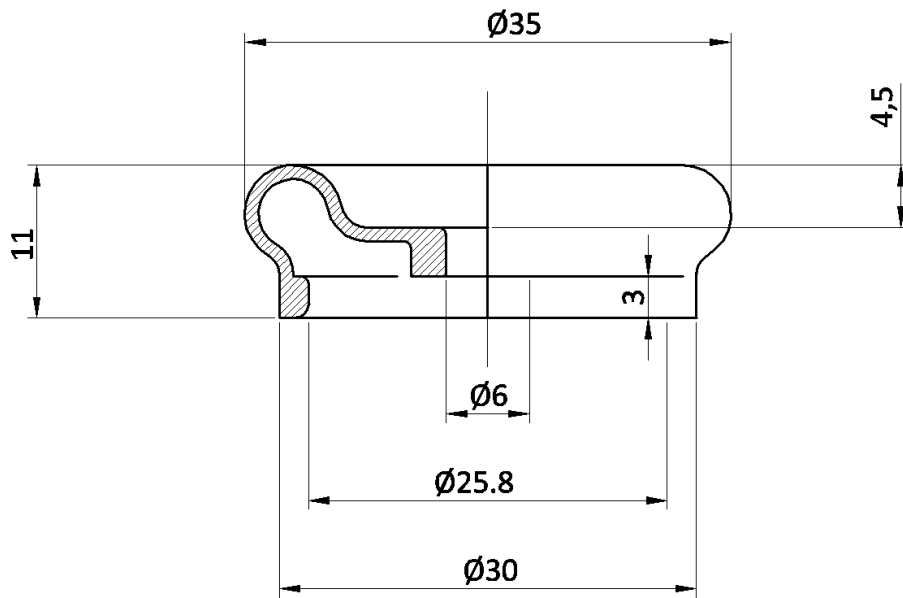


5459

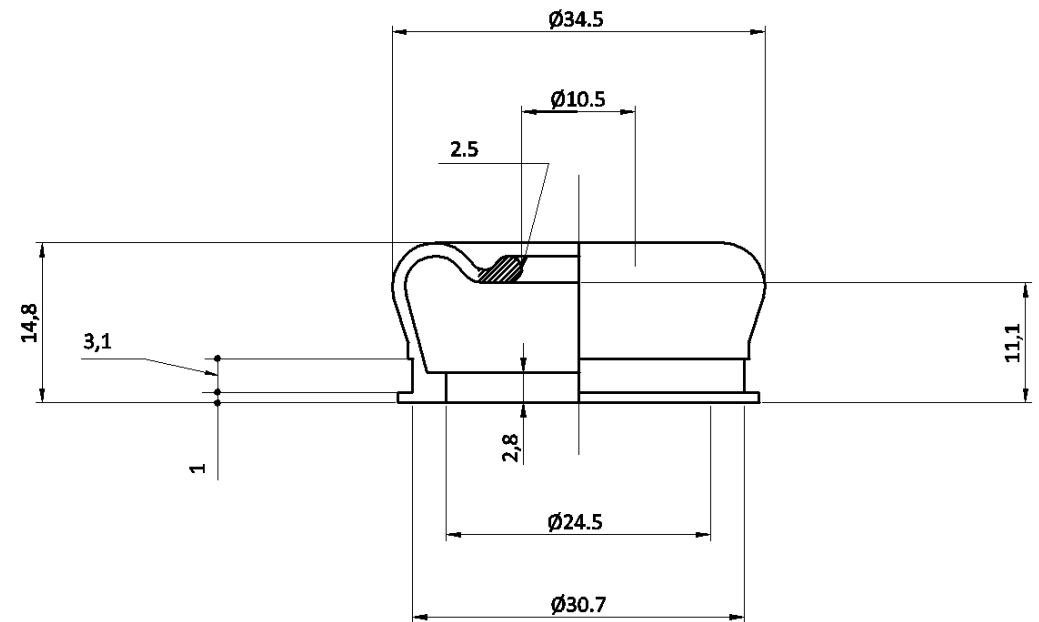


<< Torna a tutte le TIPOLOGIE

5454

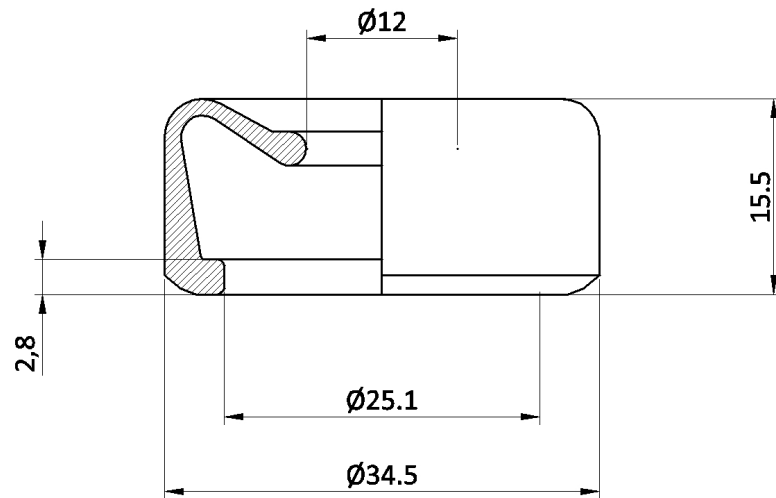


5078

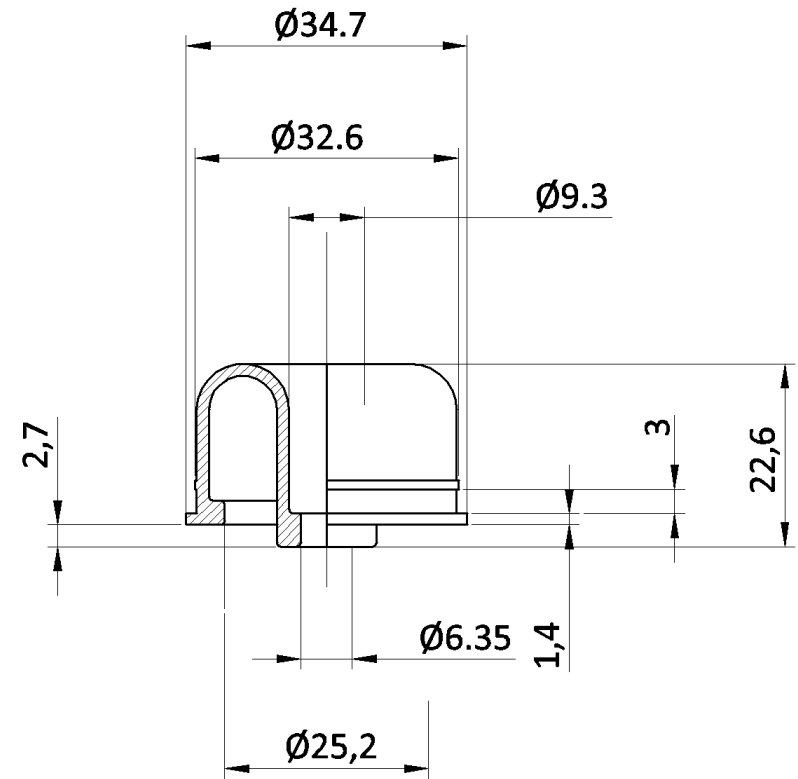


<< Torna a tutte le TIPOLOGIE

5317

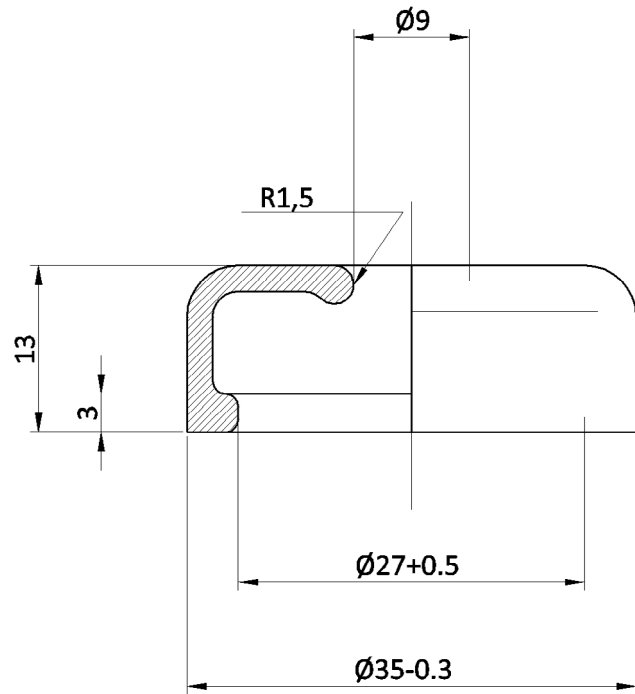


5074

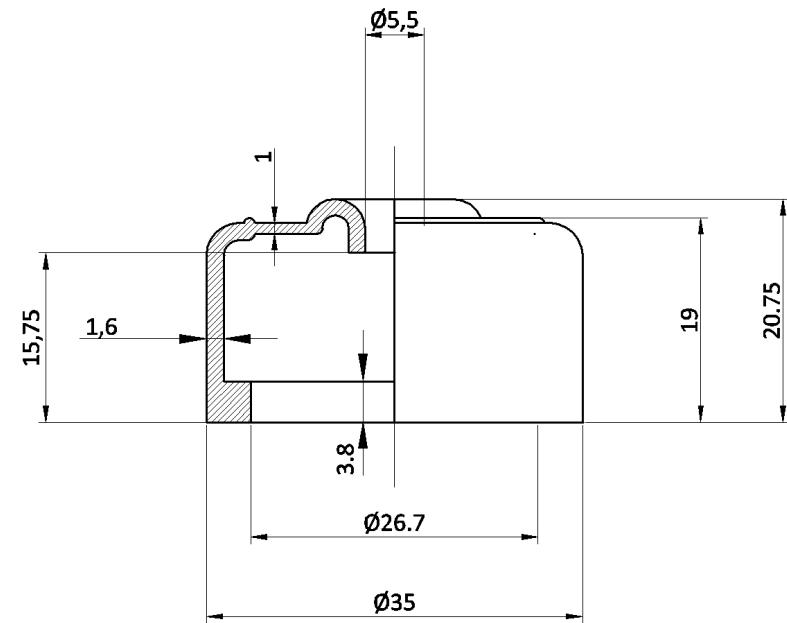


<< Torna a tutte le TIPOLOGIE

5010

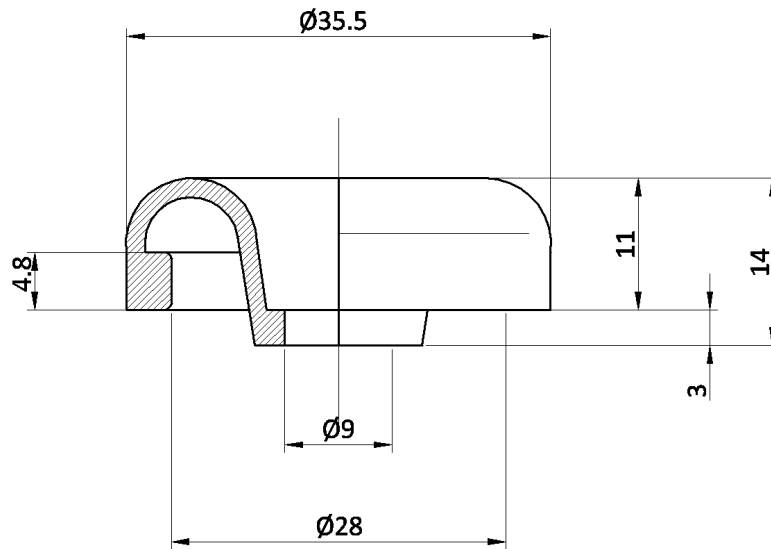


5132

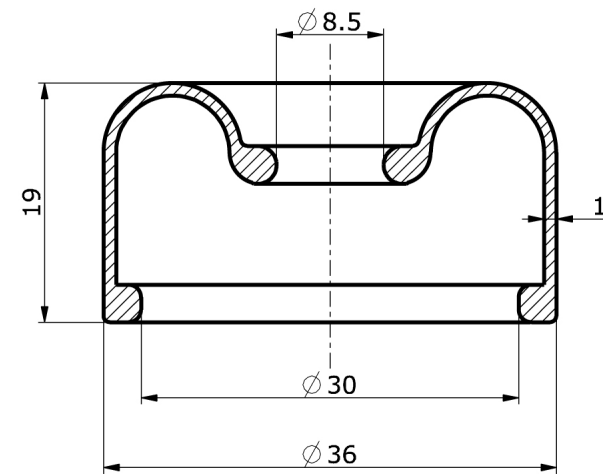


<< Torna a tutte le TIPOLOGIE

5328

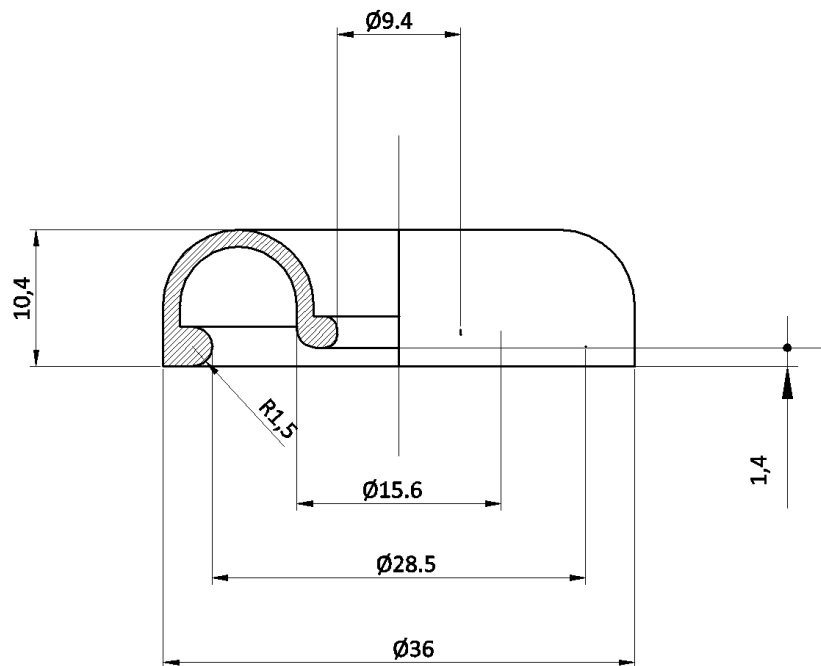


5062

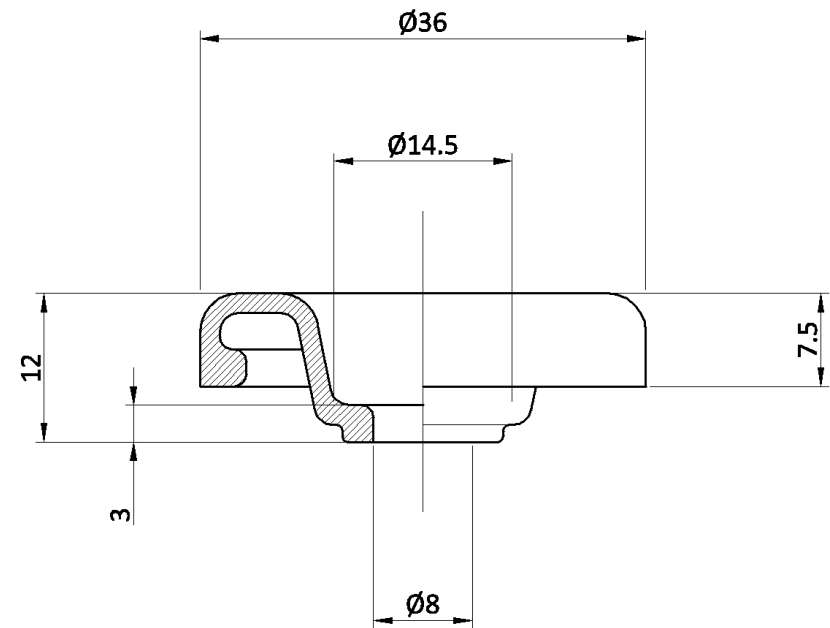


<< Torna a tutte le TIPOLOGIE

5245

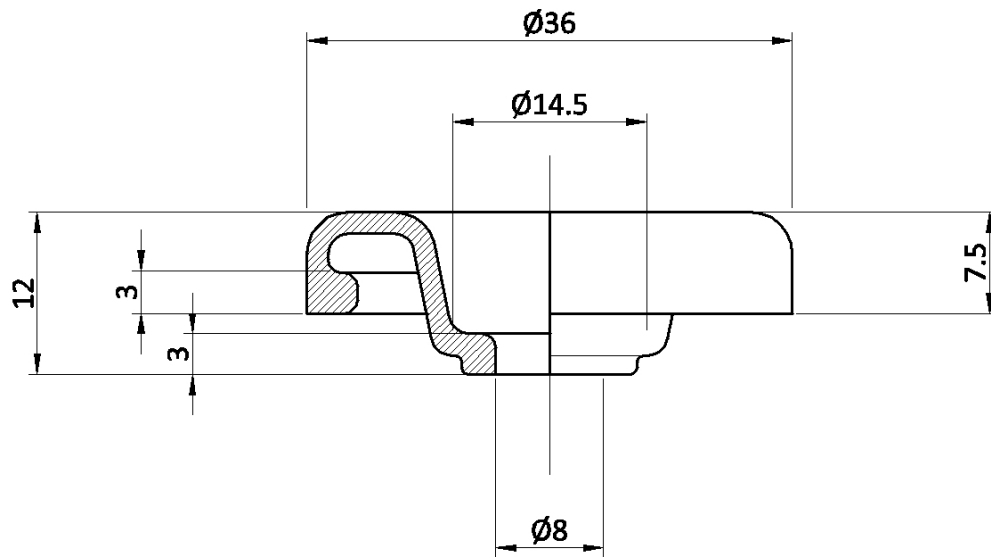


5325

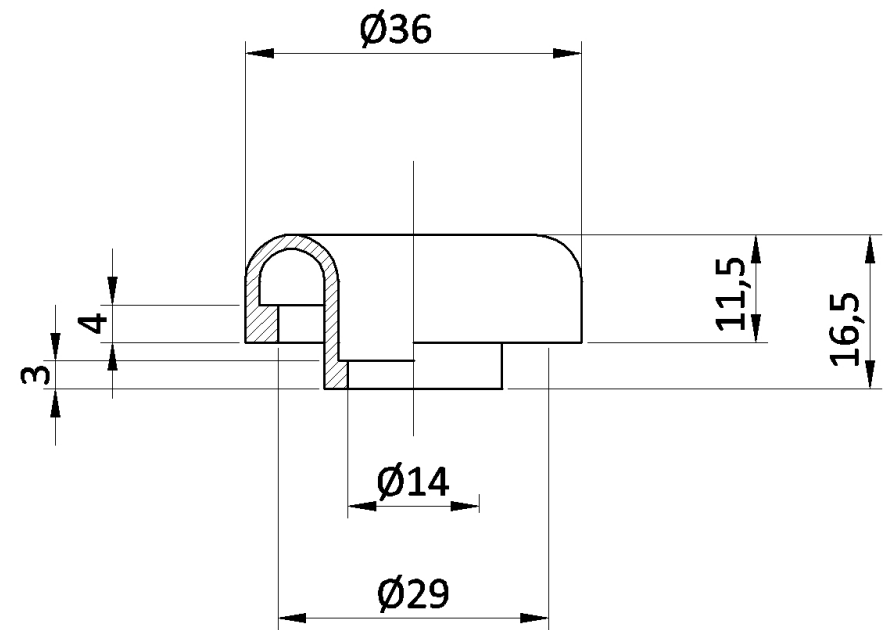


<< Torna a tutte le TIPOLOGIE

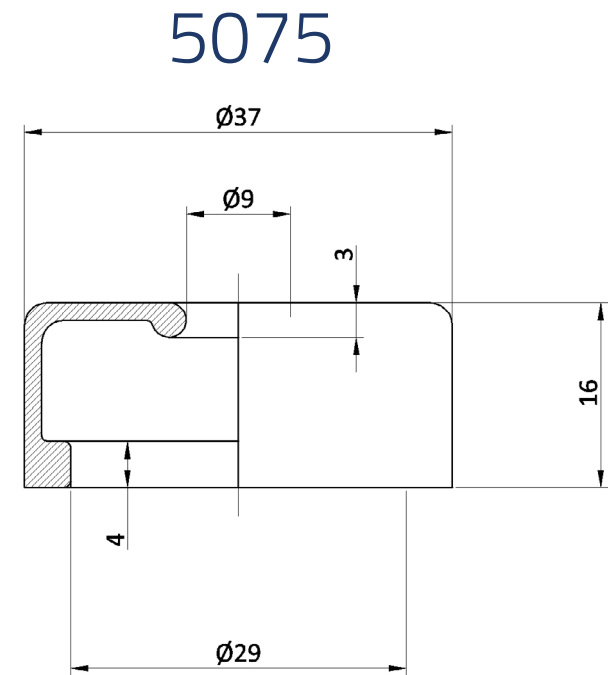
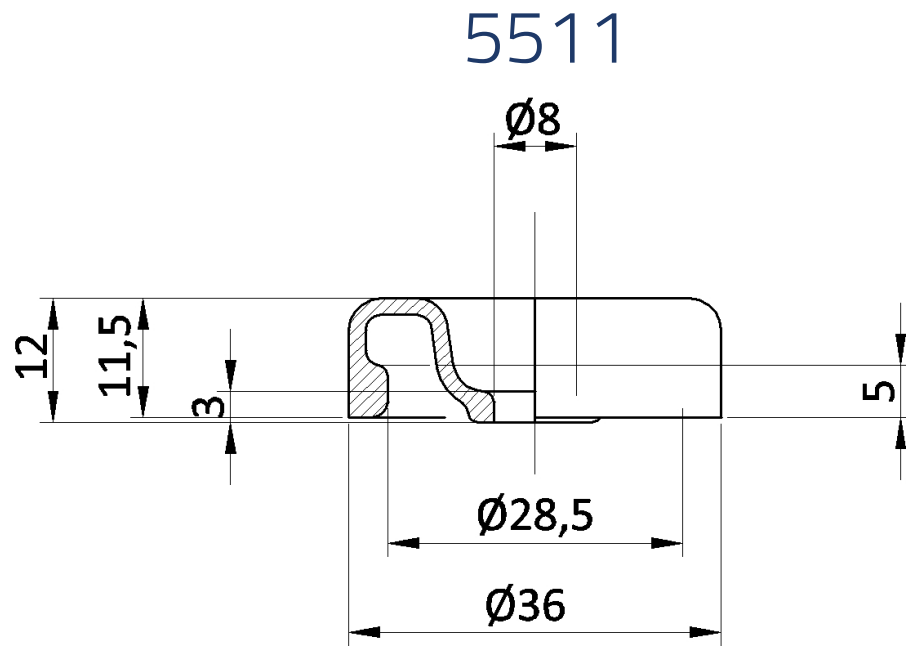
5342



5465

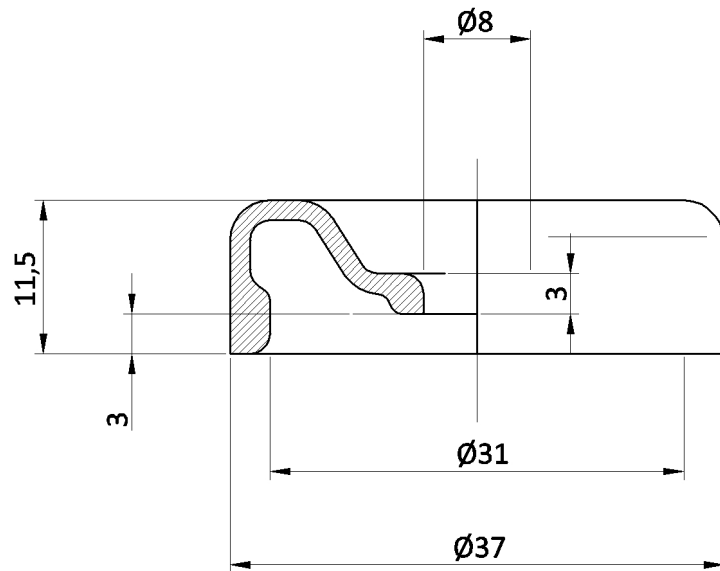


<< Torna a tutte le TIPOLOGIE

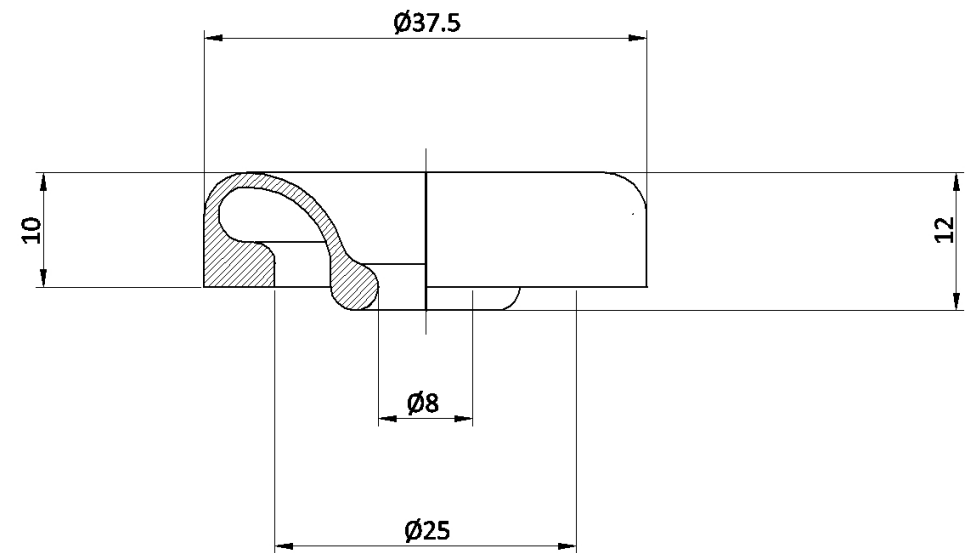


<< Torna a tutte le TIPOLOGIE

3497

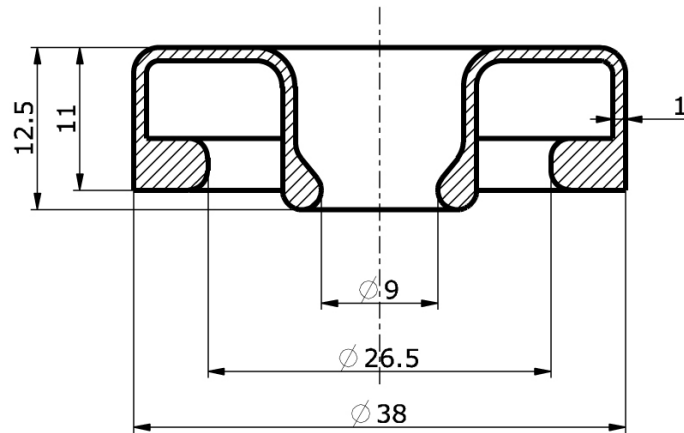


1878

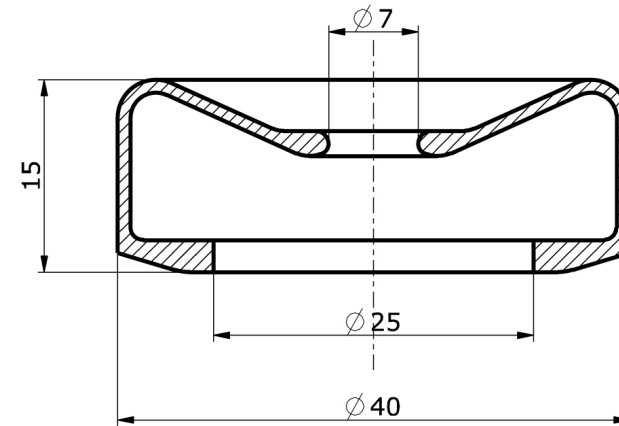


<< Torna a tutte le TIPOLOGIE

5259

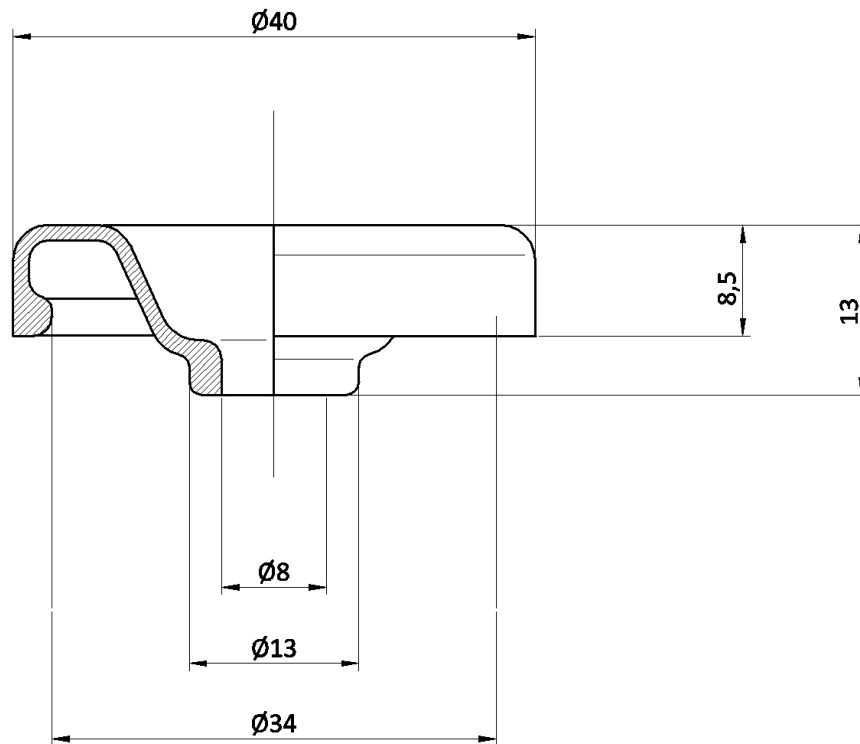


5420

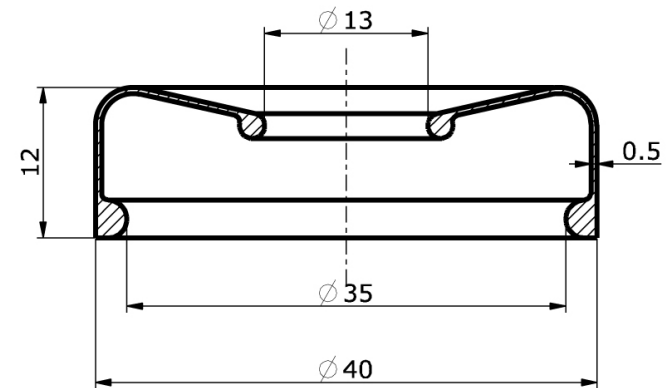


<< Torna a tutte le TIPOLOGIE

5007

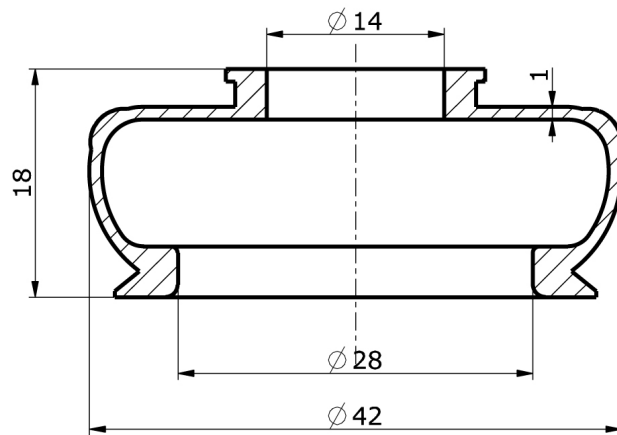


5057

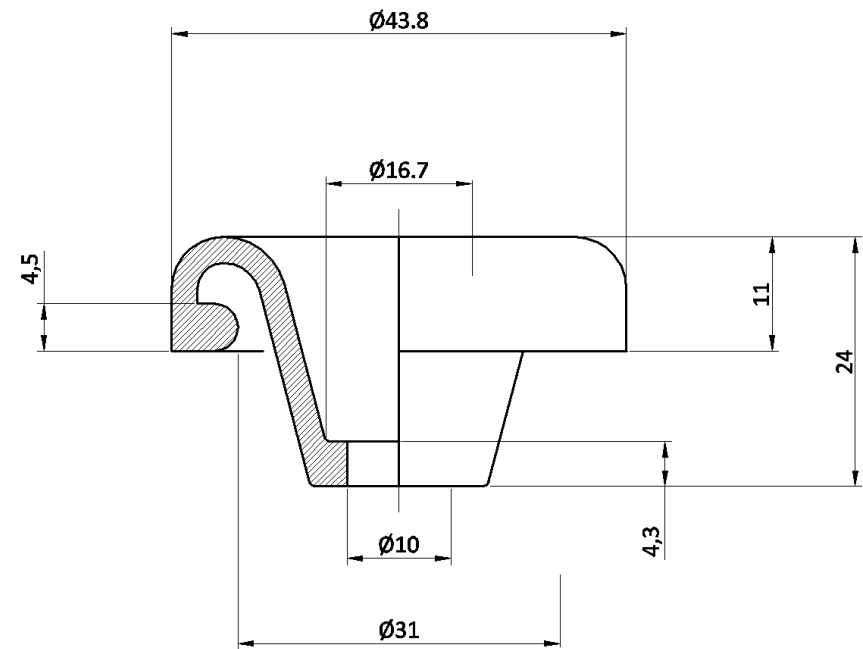


<< Torna a tutte le TIPOLOGIE

2733

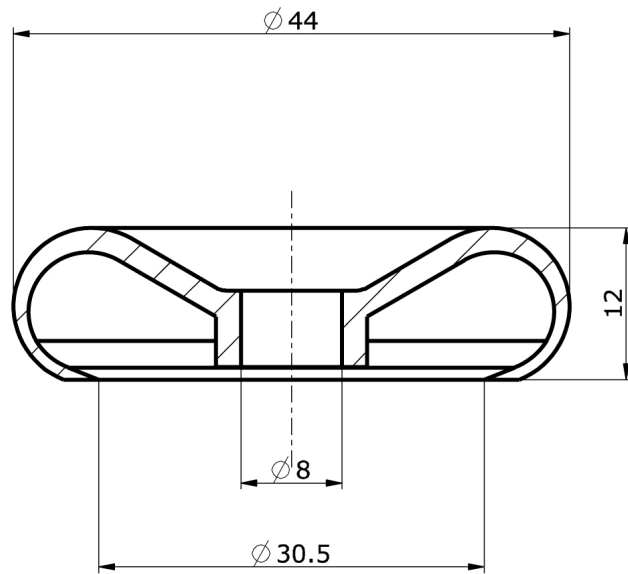


5456

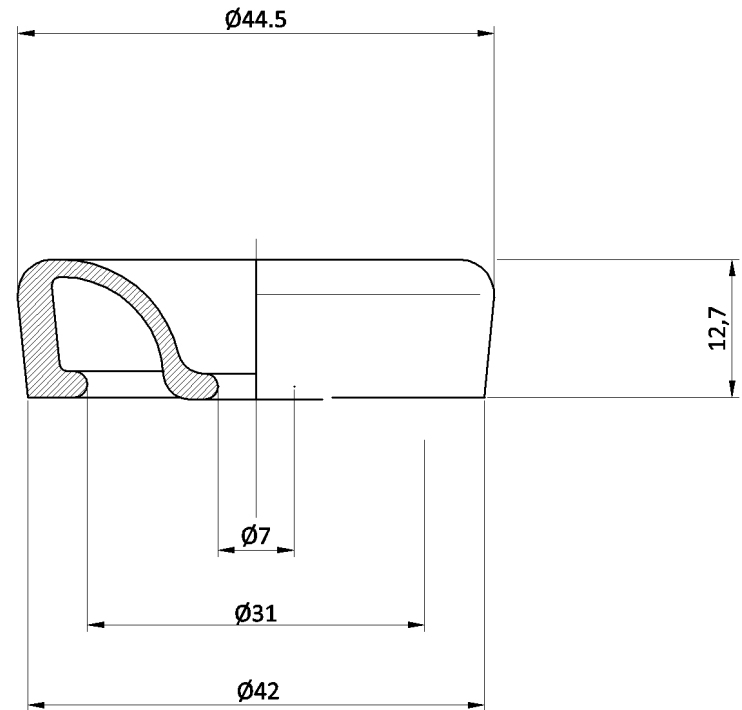


<< Torna a tutte le TIPOLOGIE

2059

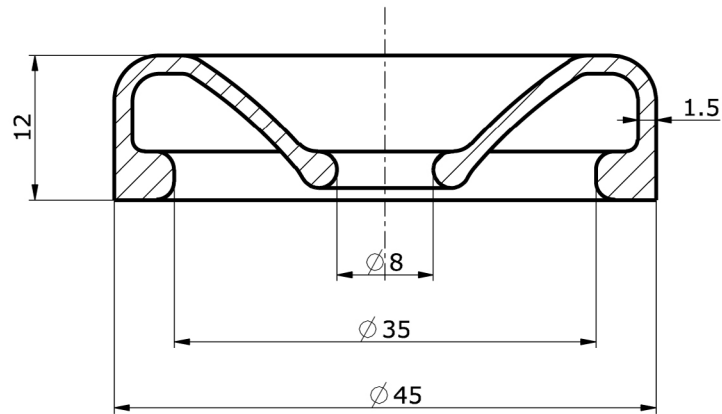


5055

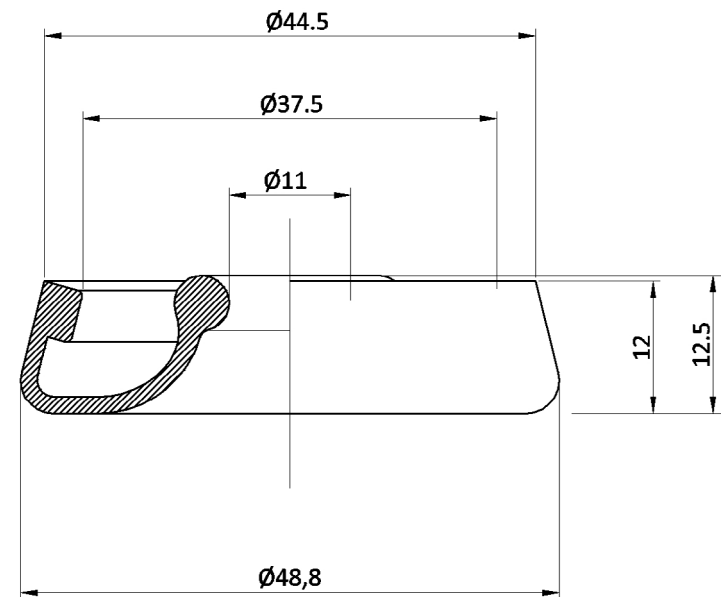


<< Torna a tutte le TIPOLOGIE

2085

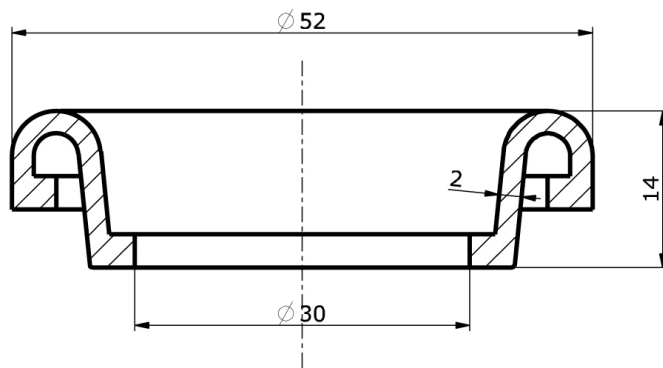


5143

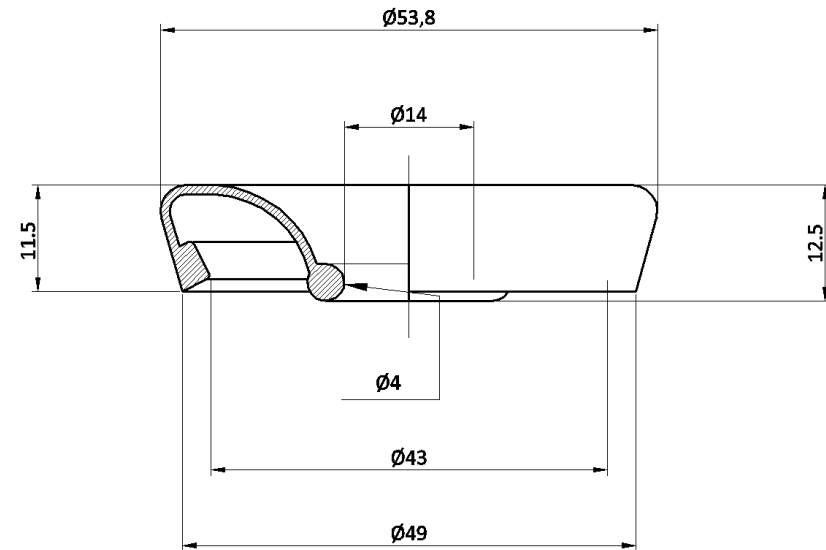


<< Torna a tutte le TIPOLOGIE

5616

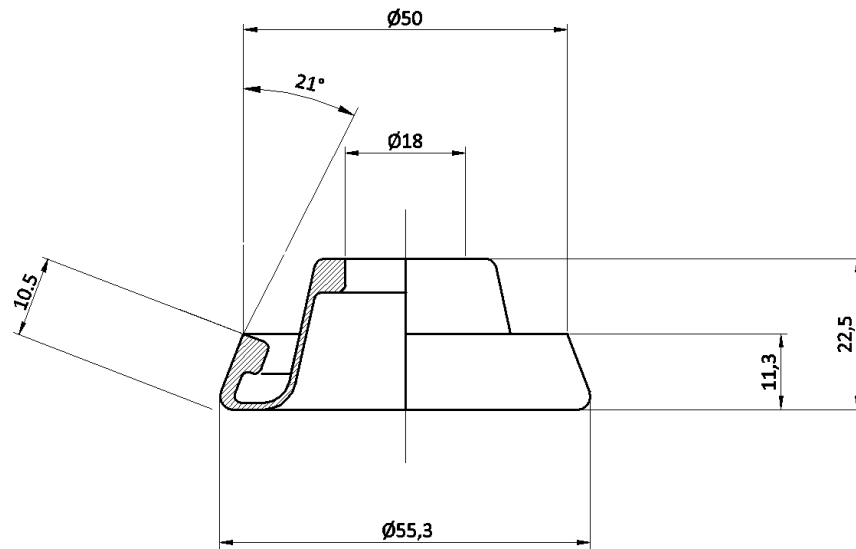


5096

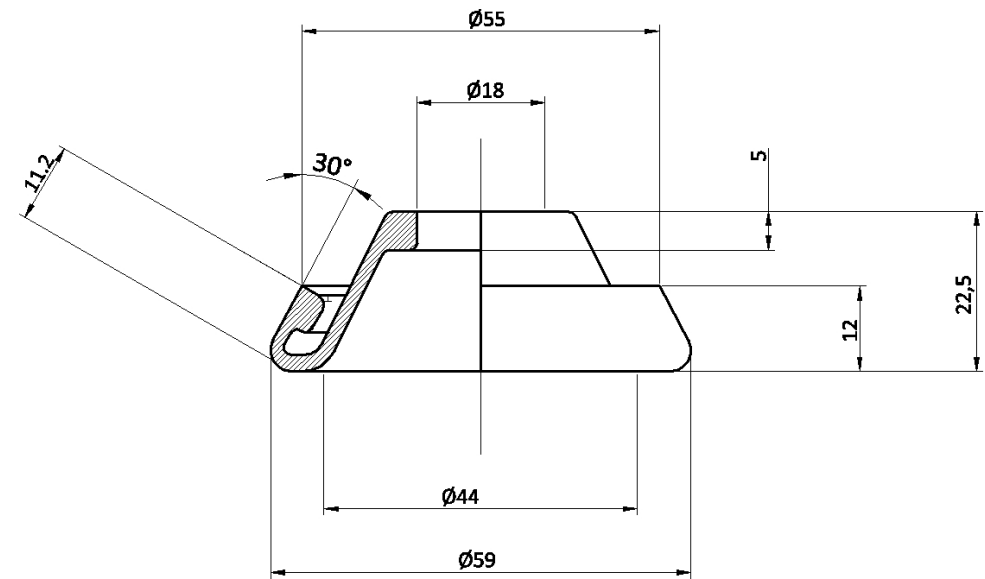


<< Torna a tutte le TIPOLOGIE

5213

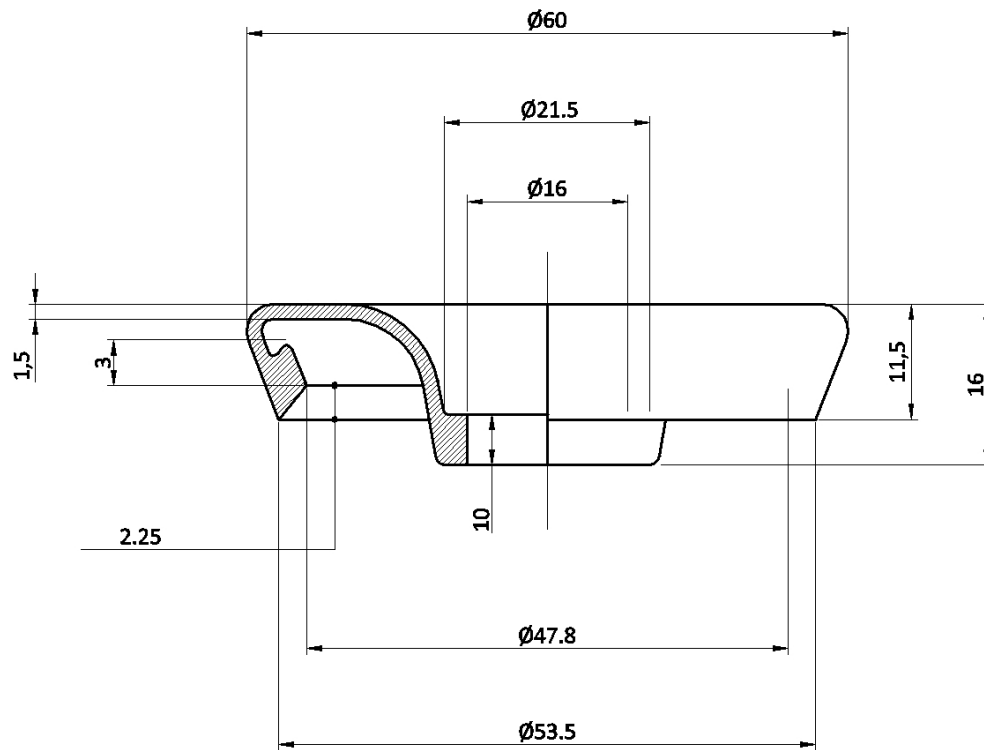


5212

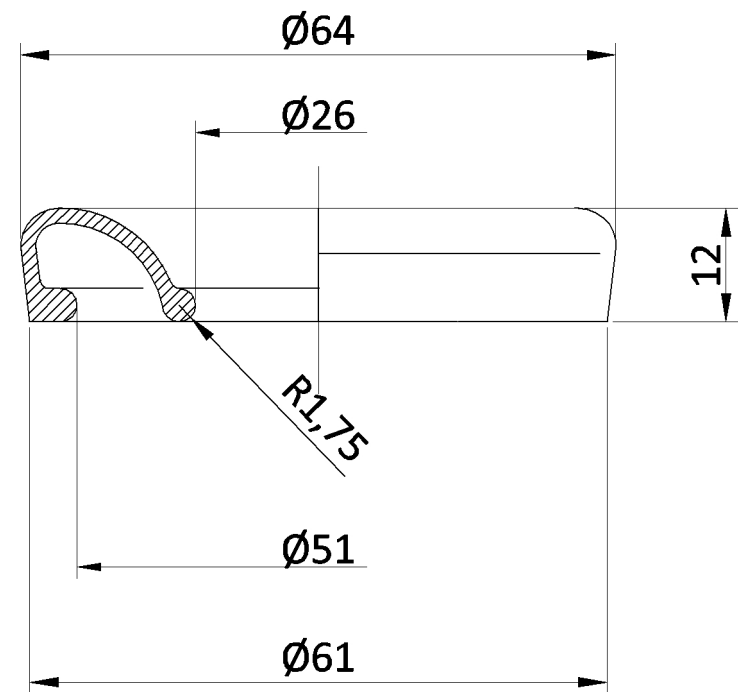


<< Torna a tutte le TIPOLOGIE

5092

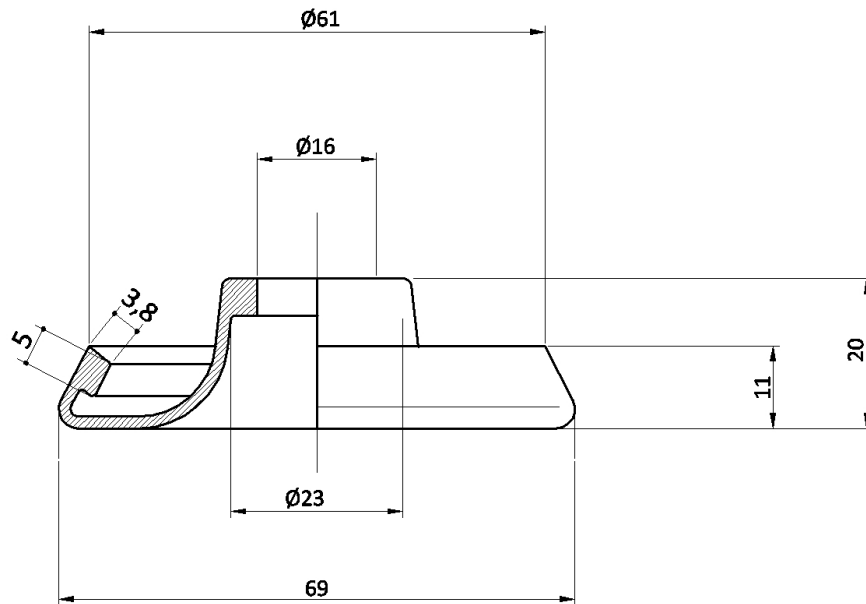


902

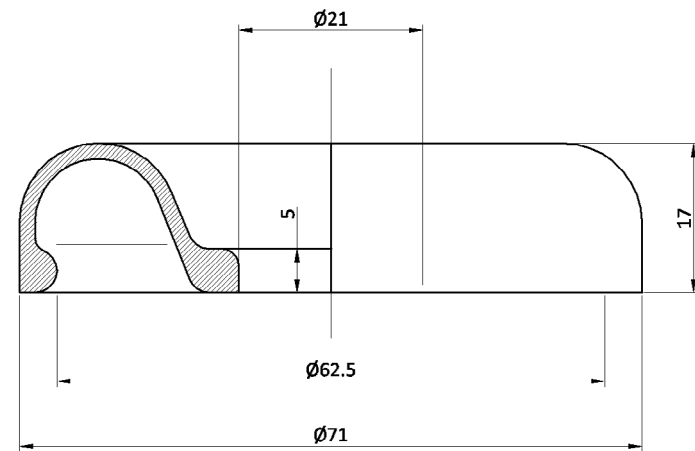


<< Torna a tutte le TIPOLOGIE

5093

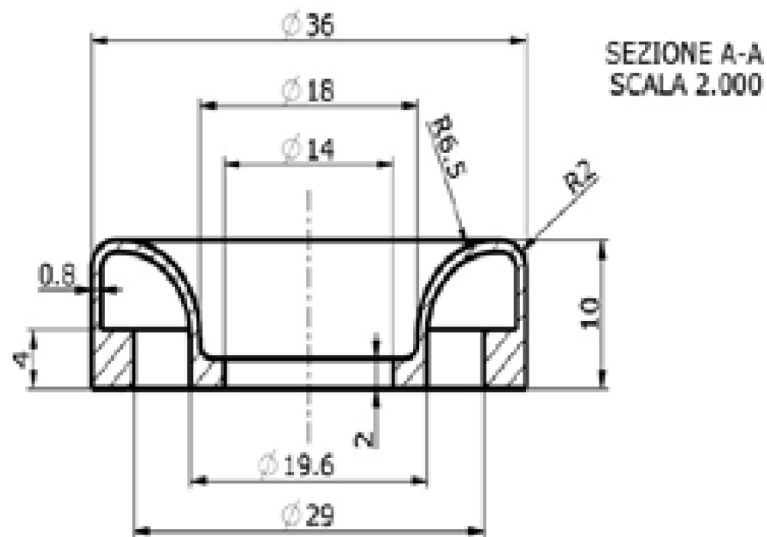


5349



<< Torna a tutte le TIPOLOGIE

5193



Cuffie freni a disco



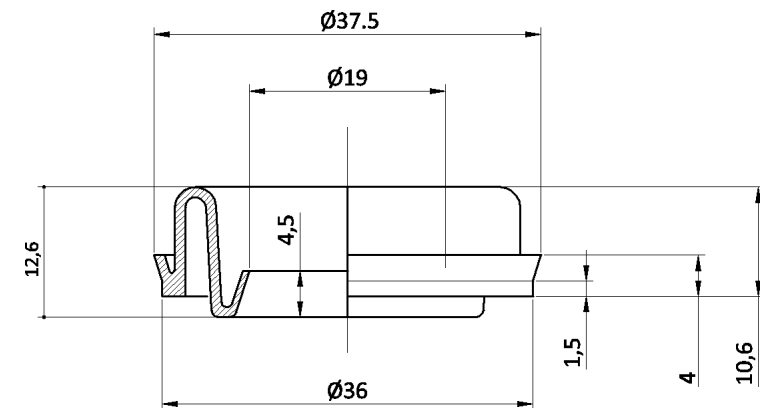
[<< Torna a tutte le TIPOLOGIE](#)

Le miniature sono ordinate per misura crescente del diametro esterno.

5314

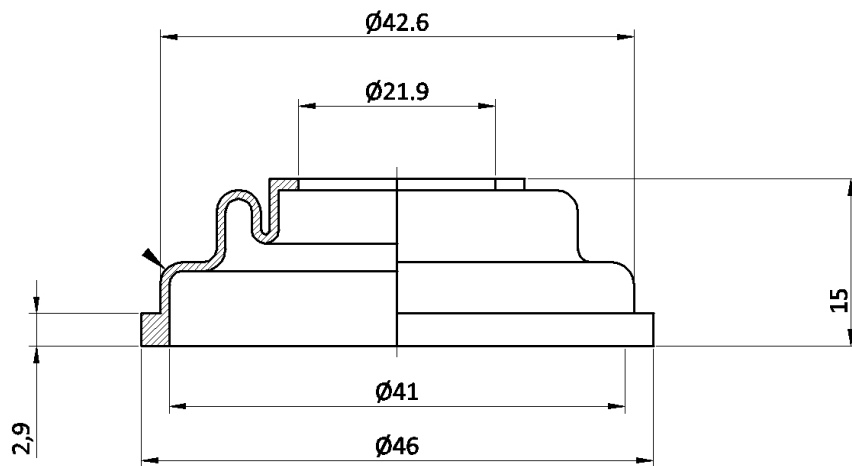


5546

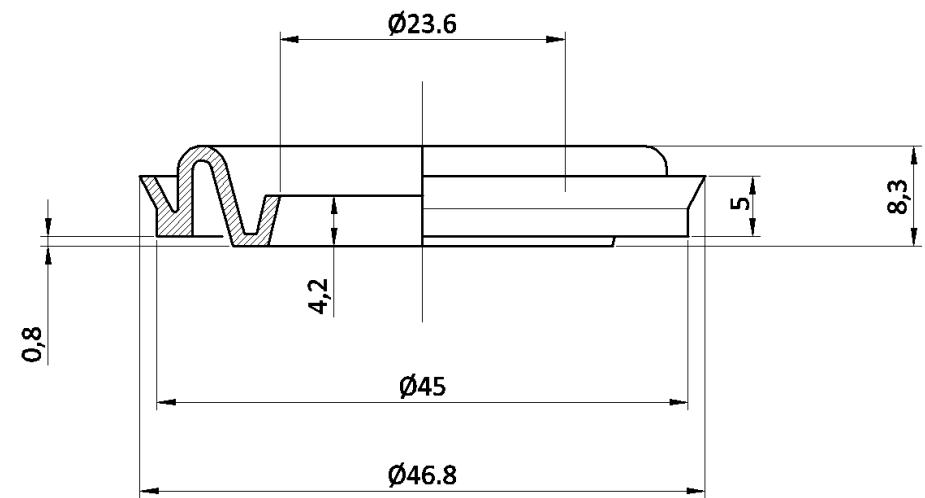


<< Torna a tutte le TIPOLOGIE

5406

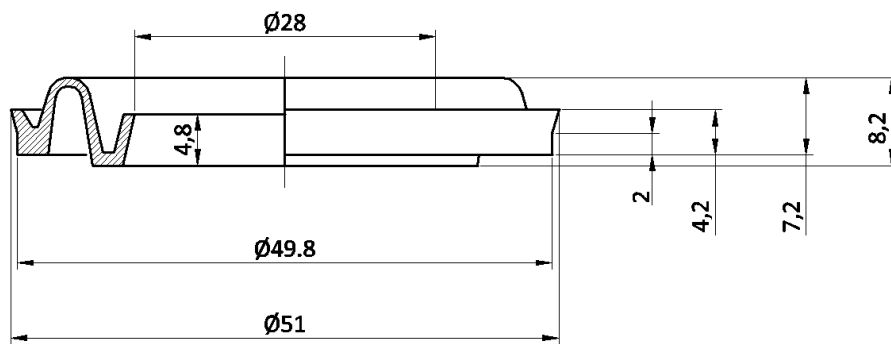


5399

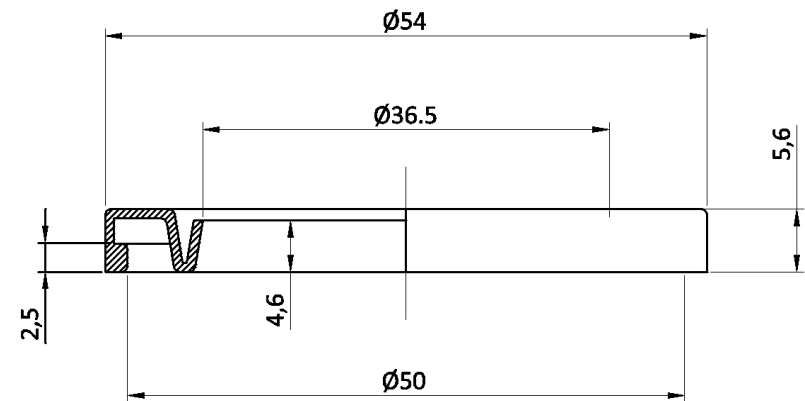


<< Torna a tutte le TIPOLOGIE

5400

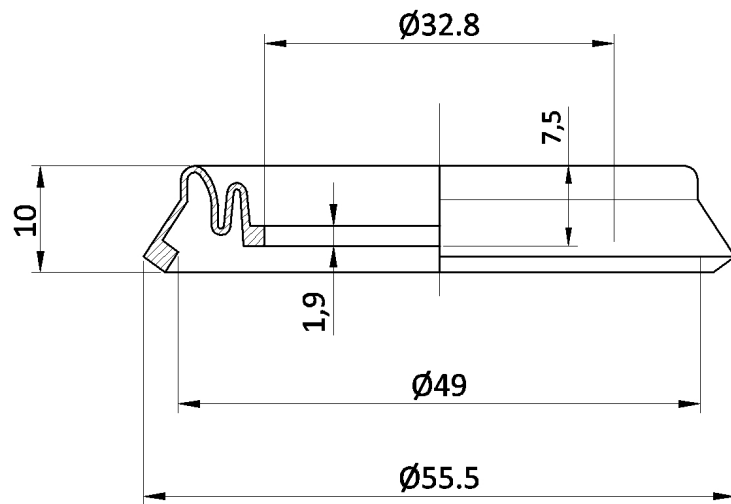


5542

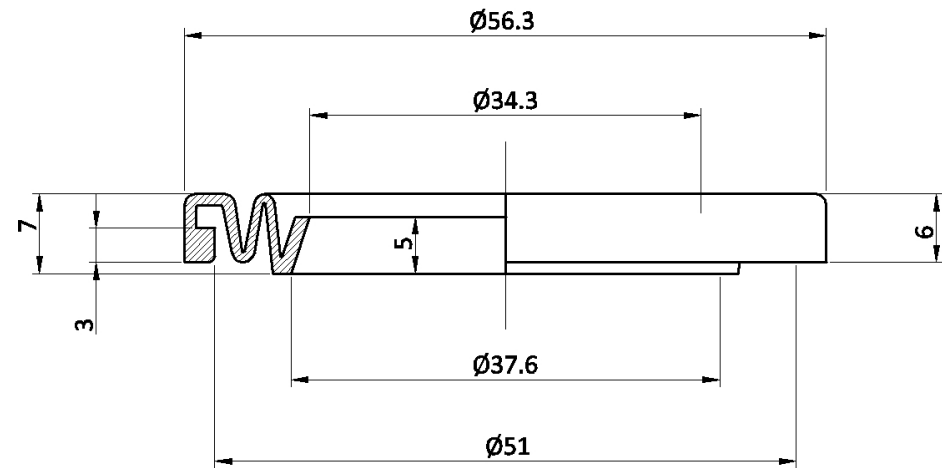


<< Torna a tutte le TIPOLOGIE

5520

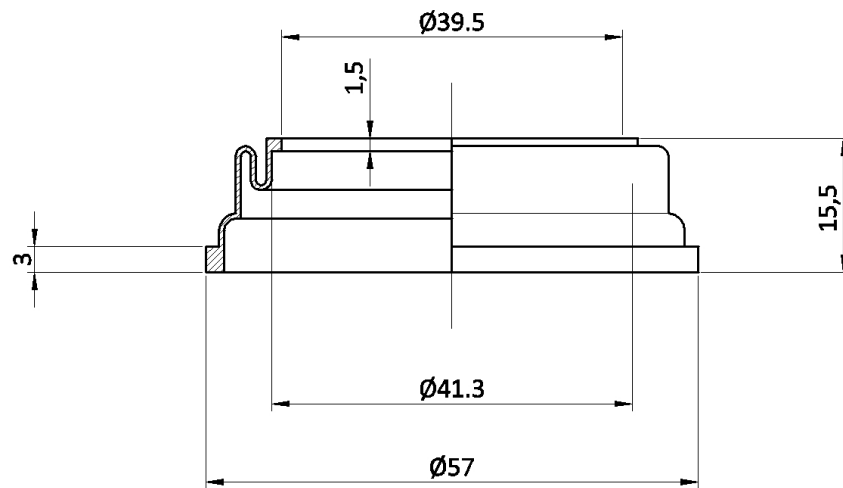


5397

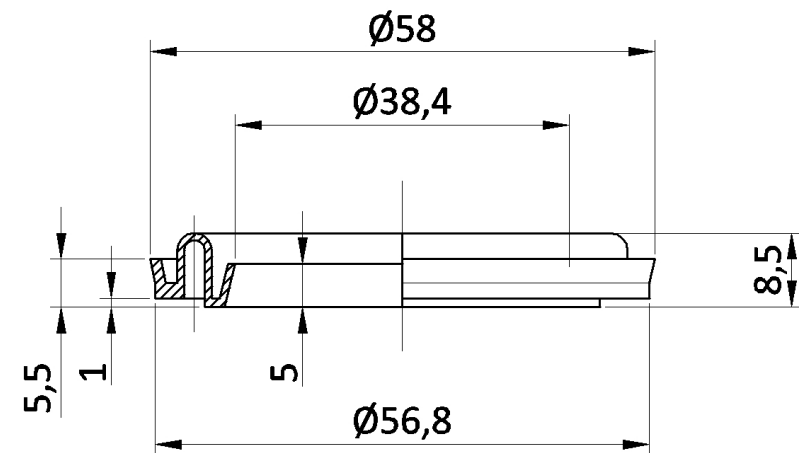


<< Torna a tutte le TIPOLOGIE

5404

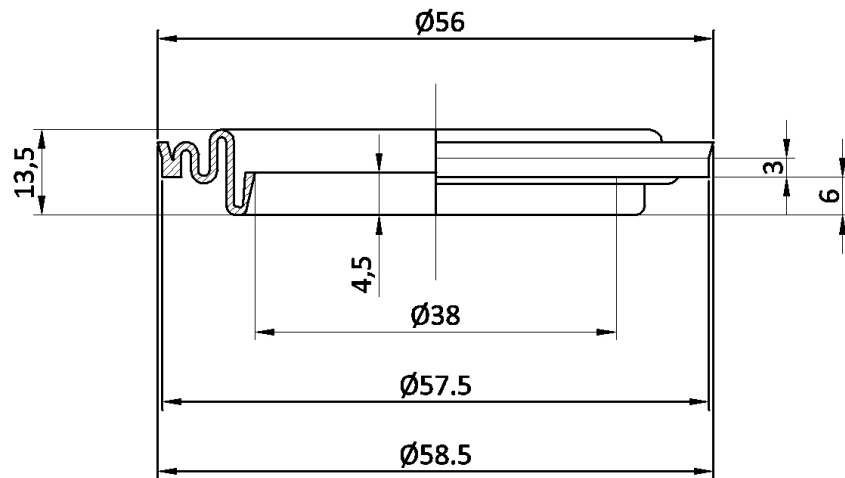


5389

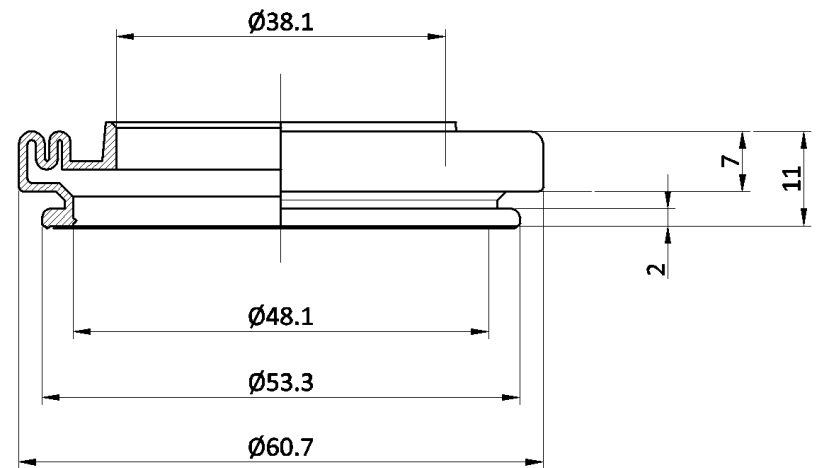


<< Torna a tutte le TIPOLOGIE

5398

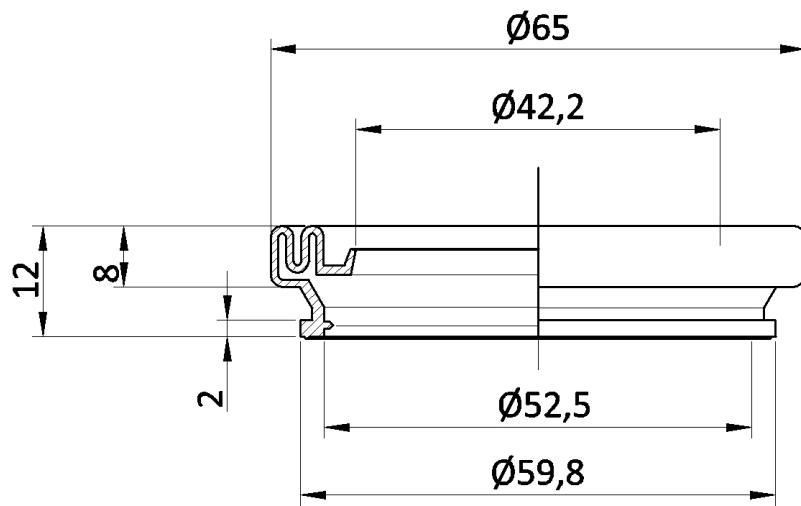


5513

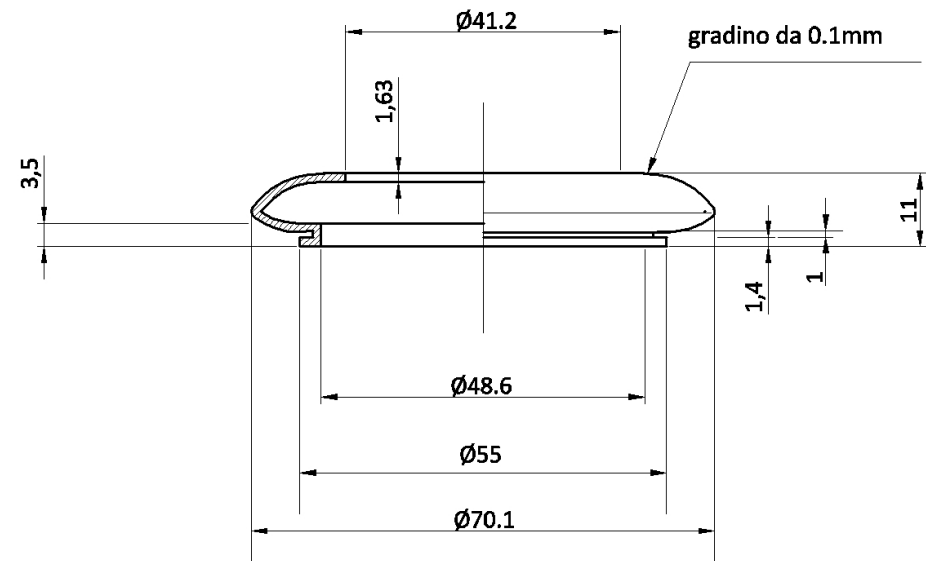


<< Torna a tutte le TIPOLOGIE

5514

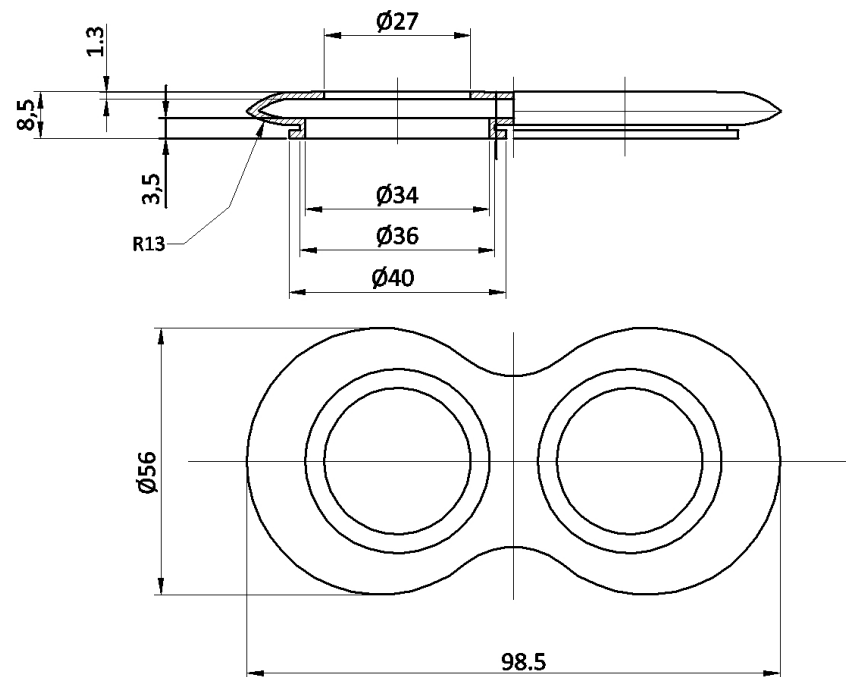


5285



<< Torna a tutte le TIPOLOGIE

5286



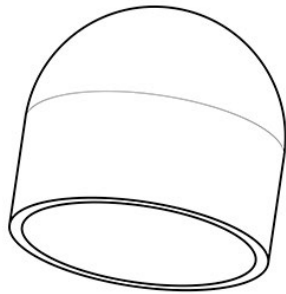
Cuffie a cappuccio



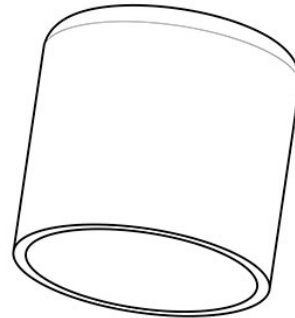
<< Torna a tutte le TIPOLOGIE

Clicca sul **profilo** che si adatta alle tue esigenze per accedere alla tabella con le quotature ed i relativi codici SAPAT.

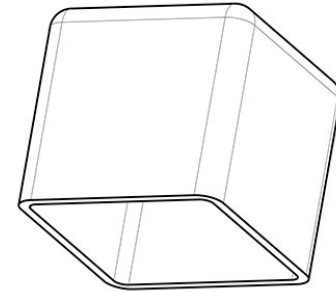
1



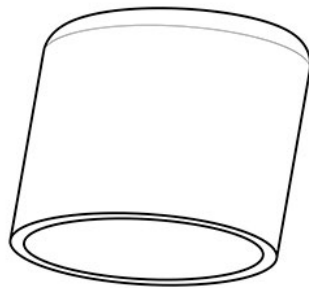
2



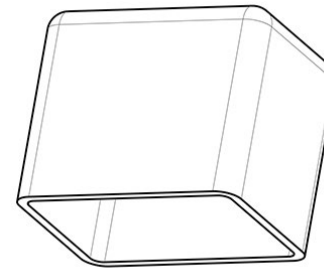
3



4

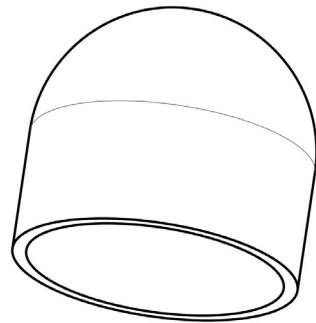
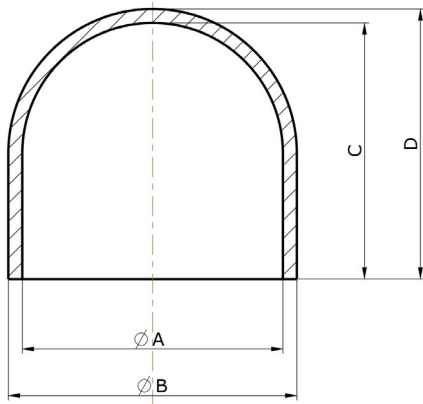


5



<< Torna a tutte le TIPOLOGIE

TIPO 1

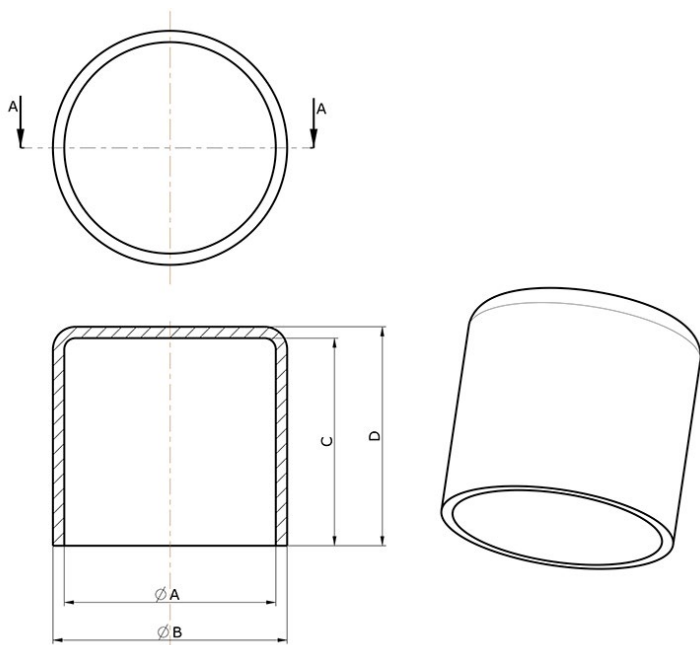


A	B	C	D	Note	Cod. SAPAT
5	7	10	24		3998
6	8.5	18	20		4086
9	12	75	78		4393
10	16	13	14		4734
18	30 > 25	38	42		2580
36	40	16	18		2648



<< Torna a tutte le TIPOLOGIE

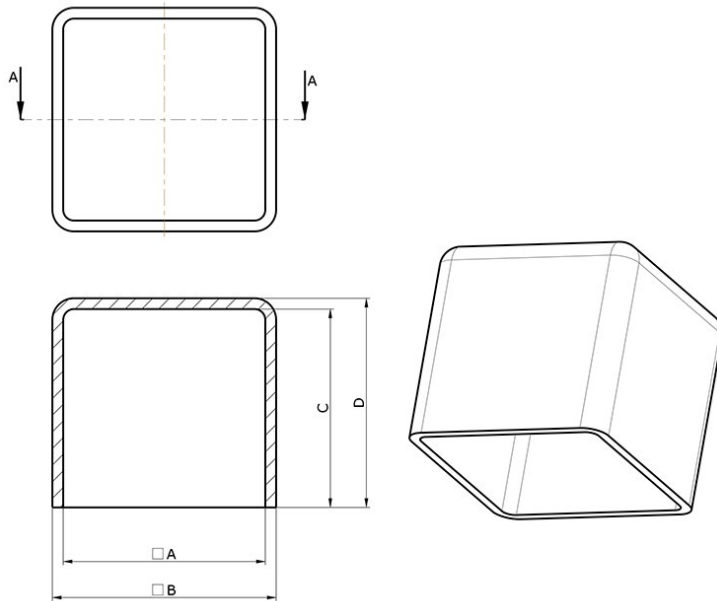
TIPO 2



A	B	C	D	Note	Cod. SAPAT
5	8.5	7.5	8.5		2987
7	18>>14	20	24	Tipo piedino	3796
8	18	12.5	15		379
9	14.5	15.5	22		4408
10	13	10.5	15	Tipo piedino	2574
11	22>>19	8	13		4623
12	16.5>>24	7.5	13.5		4633
15	29>>21	24	32	Tipo piedino	3790
17	24	8.5	13.5	Int. esagonale	4679
17	27>>23	31	34	Tipo piedino	3559
17	20	13	15		1321
18	34>>24	31	43	Tipo piedino	3791
13.6	16	10	11.7		3125
19	22.5	15	16		4851
20	26	14.5	16		3996
20	30	36	40	Tipo piedino	2267
20	33	33	35		5149
22	34>>25	24	29	Tipo piedino	3649
150	160	20	27	Forato	3611

<< Torna a tutte le TIPOLOGIE

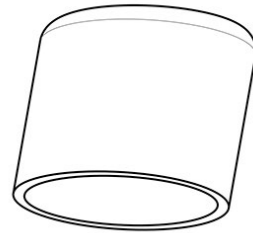
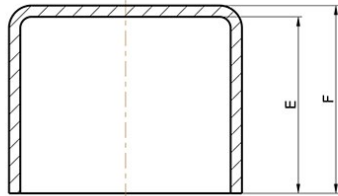
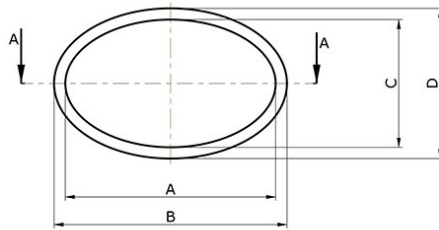
TIPO 3



A	B	C	D	Note	Cod. SAPAT
28.5	22	31	35		2577
33	25	30	38		2581

<< Torna a tutte le TIPOLOGIE

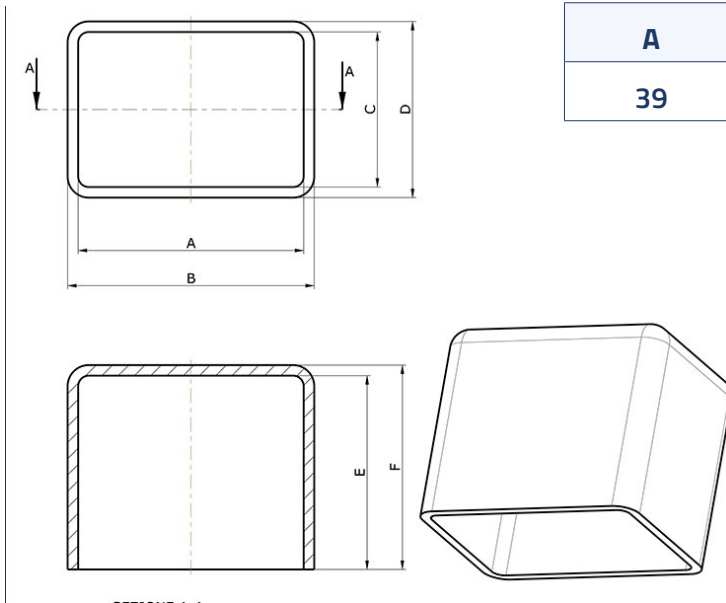
TIPO 4



A	B	C	D	E	F	Note	Cod. SAPAT
16	18.5	1.5	7	10.5	14		4560
16.5	18	4	7	13.5	17		4595
18	22	7	9	14	17		4206

<< Torna a tutte le TIPOLOGIE

TIPO 5



A	B	C	D	E	F	Note	Cod. SAPAT
39	50	32.5	39	38	45		3864

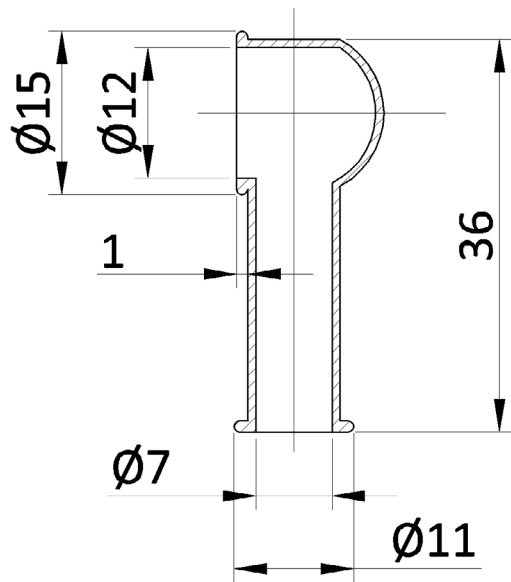


Pipette - altre cuffie

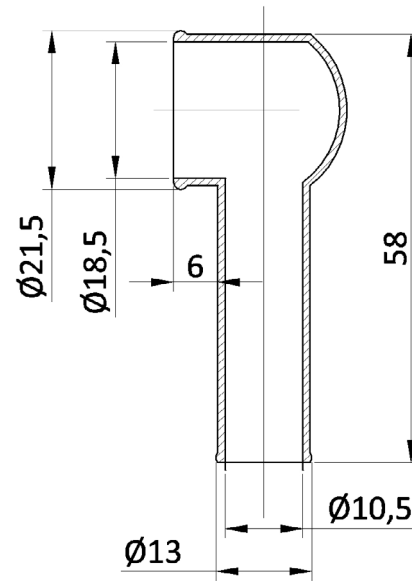


<< Torna a tutte le TIPOLOGIE

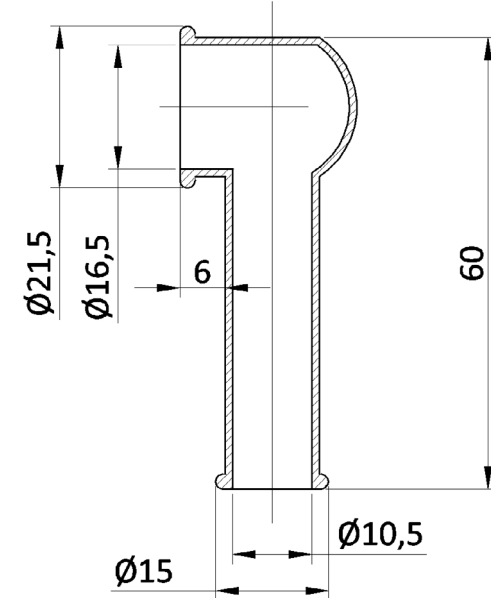
123



124



125



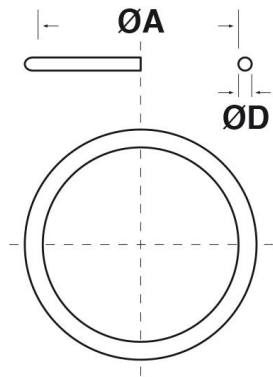


O-Rings



Per accedere alle **tabelle** relative cliccate sull'elenco sottostante.

La lista è ordinata per valore crescente del diametro del tondino (Misura "ØD")

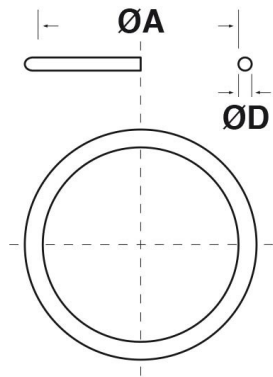


$\varnothing D$
$\varnothing D$ 1 mm
$\varnothing D$ 2 mm
$\varnothing D$ 3 mm
$\varnothing D$ 4 mm
$\varnothing D$ 5 mm
$\varnothing D$ 6 mm
$\varnothing D$ 7 mm
$\varnothing D$ 8 mm
$\varnothing D$ 9 mm
$\varnothing D$ 10 mm
$\varnothing D$ 11 mm
$\varnothing D$ 12 mm
$\varnothing D$ 13 mm
$\varnothing D$ 14 mm
$\varnothing D$ 15 mm e oltre



<< Torna a tutte le TIPOLOGIE

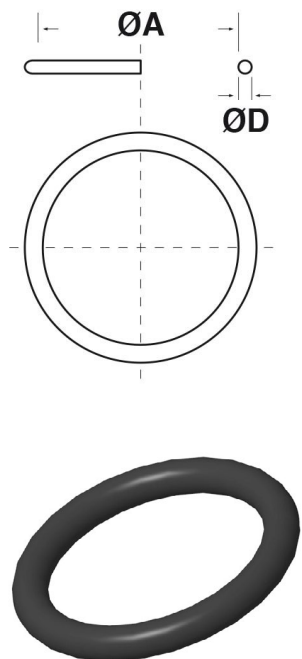
Ø TONDINO 1 mm



Ø A	Ø D	Codice SAPAT
3,2	1,6	4873
4,5	1	4457/1
4,75	1,6	4874
4,5	1,8	7060
6	1,5	2295
6,6	1,7	1751
22,5	1,3	7609
47,62	1,59	4457

<< Torna a tutte le TIPOLOGIE

Ø TONDINO 2 mm



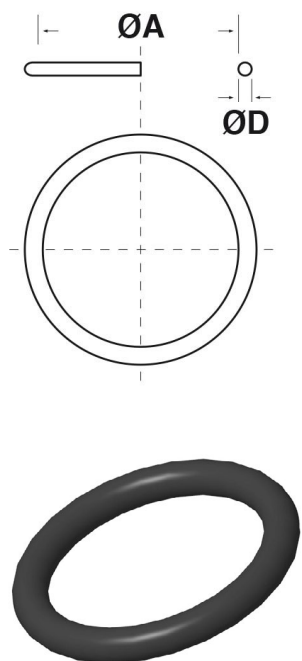
Ø A	Ø D	Codice SAPAT
5	2.5	7382
7	2	4710
8	2	7014
11.5	2	7106
11	2.5	4710/1
12.4	2.5	4427
14	2.5	4710/2
14.2	2.38	4553/3
16.3	2.4	4902
16.84	2.72	4456/1
17.6	2.4	3696
21	2	7050
23	2	3717
23.5	2.6	7686
23.7	2.5	4956
25	2	3271
25.1	2.45	7002
28	2	3302
28	2.5	4073
28.5	2.4	4709/1
32	2	3514
33	2	3594
33	2	3578
33	2.5	223
38	2	4600

Ø A	Ø D	Codice SAPAT
43	2	4632
42	2.5	4981
59	2.5	7201
62.8	2.1	1910/2
66	2	3888/1
77	2.62	4598
92.9	2.7	4235
92.76	2.62	4579
96	2	2934/1
115	2	4320/1
116	2	2826
120	2.8	4580
154	2	3381
157.5	2.5	1910/1
185	2	2770/1
195	2	4327
210	2	2770
268	2	4416
270	2.3	4545
275	2.65	4711/1
308	2.62	7643

<< Torna a tutte le TIPOLOGIE

Ø TONDINO 3 mm

1/3



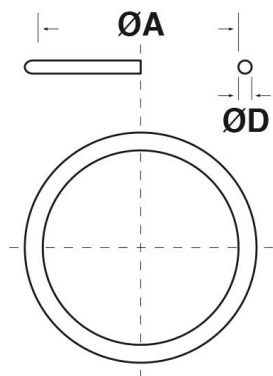
Ø A	Ø D	Codice SAPAT
65	3.53	4620
7	3	4056
6.5	3.5	3875
10.3	3.2	4625
10.319	3.17	4759
11	3	765
10	3.5	4373
14	3	3544
14	3	3544
13.49	3.96	4415/1
14.5	3.5	4299
15	3.5	4837
14.228	3.969	4758
17.5	3.25	7105
20	3	7203
20	3	3249
22	3	2594
22.3	3.2	3695
24.5	3	1376
26	3	4710/3
25.4	3.96	4753
26.58	3.53	7092
28.7	3.2	3694
29.2	3	4899
32	3	7202

Ø A	Ø D	Codice SAPAT
32	3	3953/1
31	3.5	7061
32	3.4	3872
33	3	1641
32.4	3.8	4167
34.5	3.53	3217
36	3	584/1
37	3	4709
36	3.5	4171
38.5	3.17	4541/1
38	3.5	4433
40	3	3236
40	3	3135
41	3	4294
40	3.15	4542
41.27	3.15	4815
42	3	3953
42.86	3.17	4415
44.45	3.17	4553/2
45	3	4675
44	3.5	3888
45	3.5	4578
45	3.5	4572
48.4	3	4934
50	3	4749

<< Torna a tutte le TIPOLOGIE

Ø TONDINO 3 mm

2/3



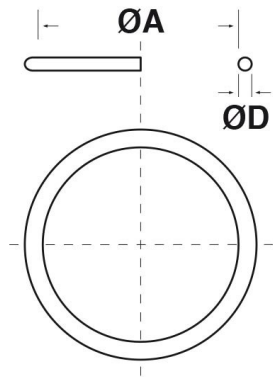
Ø A	Ø D	Codice SAPAT
49.5	3.5	4784
50	3.3	4789
50.8	3.17	4541
53	3	7376
53.97	3.17	4743
55	3.5	4797
59.37	3.17	4700
60.32	3.17	4701
61	3.5	4456
65	3	2205
72	3	7079
75	3	354/1
95.6	3.5	3286
82.5	3.2	7005
84	3	4816
84	3.5	3016
88.6	3.6	4553
91	3.5	4097
94	3	4935
96	3	4980
98.4	3.17	4554/1
298	3.75	3465
100	3	2221
101.6	3.17	4872
101	3.5	7176

Ø A	Ø D	Codice SAPAT
104	3.1	7205
110	3.75	3403
114	3.5	3392
115	3.5	2934/2
128	3.75	1811/3
142	3	3000/1
146	3.17	4554
154	3	2801/3
160	3	3211
166	3.75	1811/2
170	3	2711/1
171	3	4293
177	3	2855/1
179	3	2801/1
189	3	2855
190	3	2711
190	3.5	3522
195.5	3.5	3523
209	3	2801
215	3	3520/1
219.075	3.175	4712/1
218	3.75	1811
240	3	2854
240	3	2825
245	3	2504

<< Torna a tutte le TIPOLOGIE

Ø TONDINO 3 mm

3/3

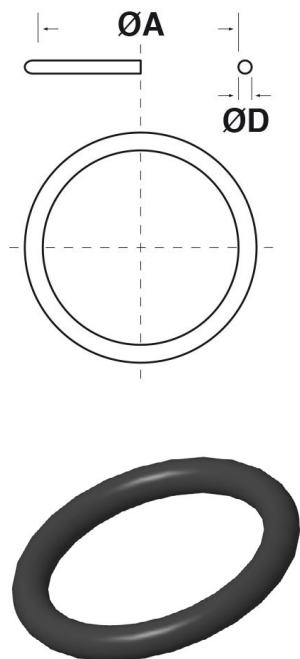


Ø A	Ø D	Codice SAPAT
249	3	2365
296.8	3.59	4606
305	3.2	2889
319	3.5	3911
455	3.5	4183

<< Torna a tutte le TIPOLOGIE

Ø TONDINO 4 mm

1/2



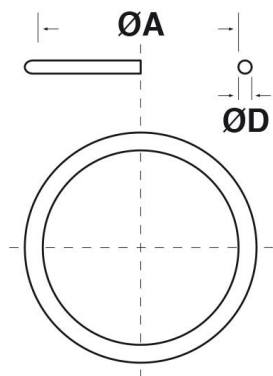
Ø A	Ø D	Codice SAPAT
7	4.5	3543
7.8	4.5	3589
10	4	4900
13.5	4	4669
12	4	7288
15.5	4	4438/1
16	4	4300
19	4	7206
18	4	4645
21	4	4857
21	4	620
20.63	4.5	4443
22.2	4.75	4621
25	4	4868
26	4	346
27	4	4442
28	4	4436
28	4.5	7346
30	4	7297
30	4	4228
31	4	4836
31.75	4.76	4414
34	4	4840
36	4	4438
37	4	4098/1

Ø A	Ø D	Codice SAPAT
38	4	7255
38.5	4.5	4661
40	4	4842
39.688	4.76	4752
44	4	4869
45.4	4	4937
45.4	4	4909
45	4.5	584
48	4	4788
49	4	3085/1
49	4	3027
47.8	4.75	4656
51.8	4	4938
52	4.5	4748
52	4.5	4097
57	4	4695
60	4	3085
60.32	4.76	4845
62	4	3123/1
62	4.8	3464/1
64	4	7025
66	4	4440
68	4	7291
70	4	7010
72	4	4953

<< Torna a tutte le TIPOLOGIE

Ø TONDINO 4 mm

2/2



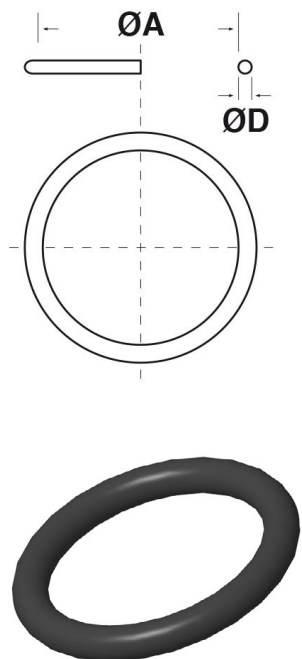
Ø A	Ø D	Codice SAPAT
72	4	2701
71	4.8	3466/1
73	4	2570
74	4	3123
74	4	2515
76	4.2	4707/1
77.5	4.6	4835
79	4.8	3464
74.8	4	4957
83	4	1811
83	4.5	4042
82.55	4.76	4540/2
85	4	4098
85.7	4.7	4554/2
89.6	4.5	4844
90.3	4.76	4726
93	4.8	3466
103	4	2330
111.12	4.76	4540/1
117	4	1129/1
117.47	4.76	4539
128	4	530/2
127	4.76	4833
133.25	4.76	4540
158.75	4.76	4859

Ø A	Ø D	Codice SAPAT
170	170 4	7190
170	4	2620/1
176.21	4.76	2619/1
182.48	4.76	2631
185.7	4.76	2620
192	4.76	2619
198	4	3520
203.2	4.75	4923
205	4	2854/1
203	4.8	4495
210	4.1	4082
220	4	3175
228	4.5	4428/1
235	4	3076
257	4	4051
268	4	3792/1
314	4	3792
314	4	2378/1
380	4	4673

<< Torna a tutte le TIPOLOGIE

Ø TONDINO 5 mm

1/2



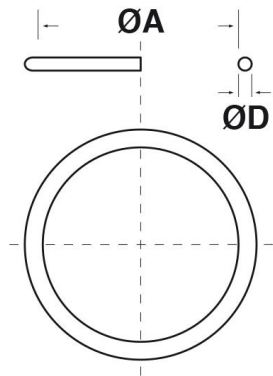
Ø A	Ø D	Codice SAPAT
10	5	4464
12	5	1154
15	5	4756
16	5	7289
18.5	5	4948
18.5	5	4247
17.5	5.5	1641/1
20	5	7259
20	5.5	7204
22	5	4395
23	5.5	4787
25	5	4662
26	5	7258
28	5	7019
29	5	4680
28.4	5.3	4446/1
28.4	5.3	3123/3
29.5	5	4437
28.4	5.5	4056/1
30.2	5.6	4622
30.8	5.6	4570
32	5	4774
33	5	4657
34.5	5	4255
37	5	4321

Ø A	Ø D	Codice SAPAT
37.2	5	4704
38	5	4403
38	5	3464/2
40	5	7300
40	5	347
42	5	7250
44	5	7026
44.2	5.7	4708
46	5	3762/1
46.6	5.3	2515
48	5	4484
50	5	4891
49.2	5.7	4530
55	5	4687
56	5	2056
55.5	5.5	4785
57.9	5	4940
59	5	4548
60	5.8	3762
64	5	7256
65	5	4731
67	5.3	2719/2
68.7	5	3963
79	5.35	1221
89	5	3534/1

<< Torna a tutte le TIPOLOGIE

Ø TONDINO 5 mm

2/2



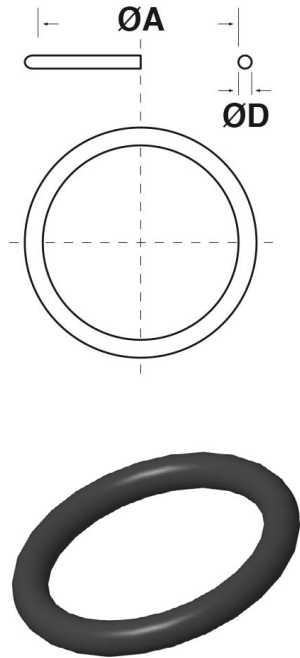
Ø A	Ø D	Codice SAPAT
90	5	7134
94	5.5	7056
94.7	5.3	4833/1
98	5	2852
102	5	2611
102	5	1525/1
126	5	2488
125	5.5	2934
128	5.3	2719
133	5	2658/1
135	5	1525/2
139	5.5	2796
144	5	1910
144.2	5.7	4707
147	5	2751/1
155	5	1525
158	5.33	4901
170	5	2922/1
174	5	1598
180	5	1534
190	5	4819
192	5	3912
209	5.3	2659
220	5	4607
225	5	2751

Ø A	Ø D	Codice SAPAT
255	5.5	4606
289	5.7	7189
317	5	1933
405	5	2944
420	5	2381/1
493	5	1690

<< Torna a tutte le TIPOLOGIE

Ø TONDINO 6 mm

1/2



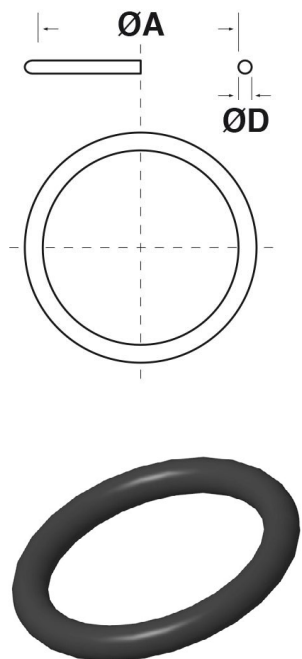
Ø A	Ø D	Codice SAPAT
13	6	7155
16	6	4703
20	6	4686
21	6	4670
22	6	7241
24	6	7001
25	6	7143
26	6	3085
26	6	622/1
25	6.5	7200
30	6	4796
32	6	7000
31	6.5	3100/2
64	6	4642
34	6	924
36.5	6.35	4413
39	6	4426
41	6	7275
41.5	6	3963/1
44	6	4653
45	6	3934
44	6.5	4496
46 6	6	4972
48	6	7069
50	6.3	4879

Ø A	Ø D	Codice SAPAT
51.7	6	7117
52	6	622
57	6	3935
98	3.75	3465/1
58	6.5	3465
84.5	6.35	4235/1
70	6	4911
77.6	6	3802/1
85	6	4798
86	6	7230
90	6	658
98	6	4952
102	6	7280
103	6	3538/1
105	6	3656/1
110	6	3000/3
112	6	1150
115	6	658/1
119	6	7099/2
119	6	3000/2
124	6	7389
124	6	3538
134	6	659/1
137	6	658/2
139.5	6.1	3989

<< Torna a tutte le TIPOLOGIE

Ø TONDINO 6 mm

2/2

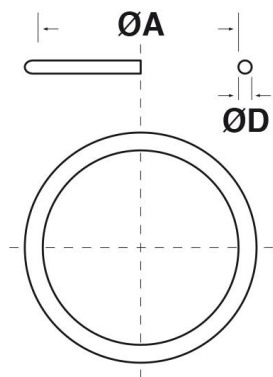


Ø A	Ø D	Codice SAPAT
141	6	658/3
144	6	659
150	6	7099
154	6	2631/1
158.7	6.4	2658
190	6	7191
197.5	6.4	4234
205	6	4773
209	6	3632/1
210	6	3699/3
245	6	644
256	6	3699/2
260	6	3076
292	6.5	3174
336	6	4045
335	6	2856
388	6	2941
410	6	1384
420	6.3	1293/1
493	6	2379



<< Torna a tutte le TIPOLOGIE

Ø TONDINO 7 mm



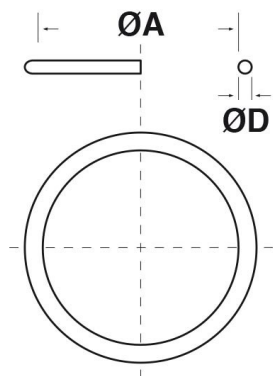
Ø A	Ø D	Codice SAPAT
16	7	4856
16.3	7.2	4939
17	7.5	3634
20	7	4665
48	7	1811
22	7	1611
23.5	7	4389
24	7	4599
25	7	7243
30	7	7287
31.75	7.14	4626
37	7	1640
41	7	3804/1
49	7	7118
51	7.5	1915
56	7.5	3204
63	7	3804
67	7.5	7385
70	7	4858
88.4	7.5	4725
90	7	4663
91	7.5	3889
94	7	2658/2
111	7	3207/1
113	7	3534

Ø A	Ø D	Codice SAPAT
120	7	484
170	7.5	2375
225	7	3699/1
244	7	4545/1
250	7	2894
275	7	3699
288	7	4545/2
312	7	3356
393	7	2340

<< Torna a tutte le TIPOLOGIE

Ø TONDINO 8 mm

1/2



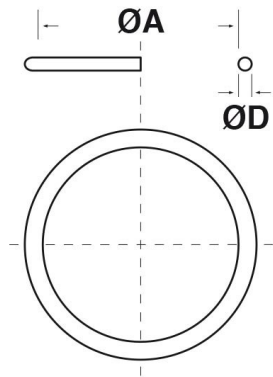
Ø A	Ø D	Codice SAPAT
11	8	2414/1
17.4	8	4941
19.7	8	4949
22	8	3659
25	8	7274
27.5	8	1559
30	8	374
33	8	4841
38.5	8.5	4882
39	8.5	7074
48	8	7107
48	8	7102
52	8	4666
52	8	484/2
57	8	4705
62	8	3482/2
65	8	2134
65.5	8	3989/2
67	8	7276
70	8.5	3483/1
73	8	4256
75	8	3403
76	8	3745/1
75	8.5	4603
82	8	7114

Ø A	Ø D	Codice SAPAT
84	8	7078
86.7	8	4953
95	8	4775
96	8	530
99	8	3989/1
100	8	484/1
104	8	3745
116	8	1269/1
128	8	3889/1
140	8	2488/1
147	8	1269
174	8	7099/1
185	8	3913
204	8	2922
210	8.5	3870
222	8	1998
234	8	2053
235	8	1750
240	8.5	4712
242	8	3870/2
248	8	1387
253	8	1841
270	8.5	4428
274	8.5	3870/1
310	8	3632

<< Torna a tutte le TIPOLOGIE

Ø TONDINO 8 mm

2/2

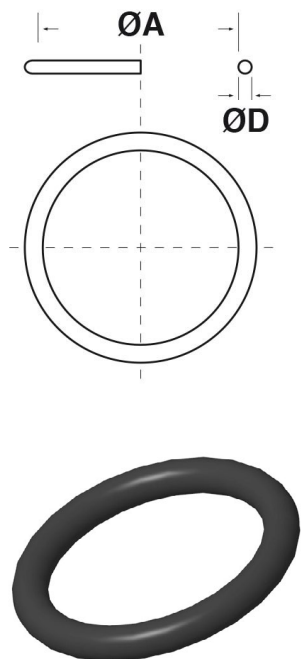


Ø A	Ø D	Codice SAPAT
330	8.5	3871
353	8.5	2941
360	8.5	1933
450	8	2379/1



<< Torna a tutte le TIPOLOGIE

Ø TONDINO 9 mm

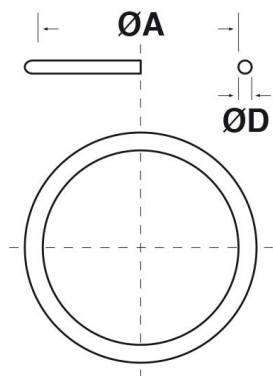


Ø A	Ø D	Codice SAPAT
26.5	9	4855
32	9	7257
43.5	9.5	3466/2
16	9	3553
48	9	3005/1
50	9	4892
75	9	3005
84	9	4602
100	9	3483
101	9.5	7336
108	9	505
110	9	7137
110	9	3482/1
117	9.5	7168
135	9	3482
175	9	2712
190	9	1888/1
210	9	1890
215	9	1888
240	9	3520
279.5	9.5	2378
258.7	9.53	2660
375	9	3216
444	9.5	2381



<< Torna a tutte le TIPOLOGIE

Ø TONDINO 10 mm

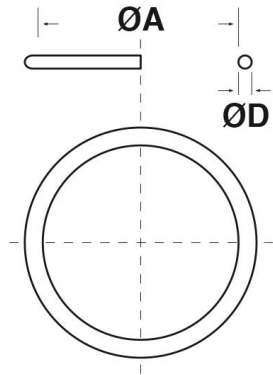


Ø A	Ø D	Codice SAPAT
23	10	7020
36	10	4954
36.3	10	4388
38.5	10	4185
39	10	3659/1
40	10	4182
41	10	3015/1
45	10	4441
50	10	4446
55	10	7286
55	10	1887/2
60	10.5	3014
65	10	7321
69.5	10	7305
73	10	7246
75	10	4103
80	10	4102
82	10	3015
85	10	1887/1
100	10	3237
115	10	1887
128	10	1295/2
160	10	245
195	10	1295

Ø A	Ø D	Codice SAPAT
197	10	7265
216	10	3081
220	10	1248
225	10	2660/1
240	10	1934
270	10	2491
347	10	1294
403.5	10	3732/1
447	10	1293
632	10	1292

<< Torna a tutte le TIPOLOGIE

Ø TONDINO 11 mm

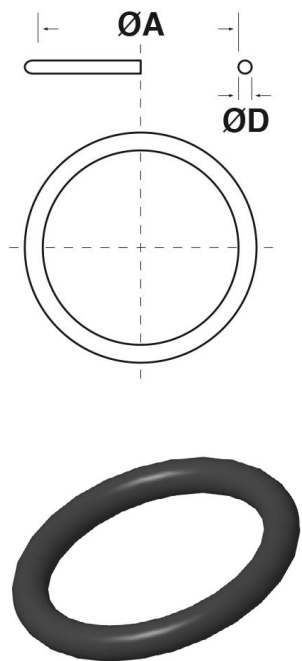


Ø A	Ø D	Codice SAPAT
30	11	3142
53	11	2836
75	11	7247
304.8	11.1	4950



<< Torna a tutte le TIPOLOGIE

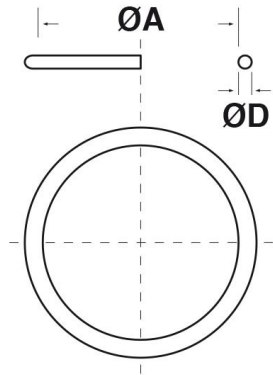
Ø TONDINO 12 mm



Ø A	Ø D	Codice SAPAT
25	12	7298
30	12	3193
70	12	4320/1
80	12	7248
84	12	7304
90	12	7313
95	12	7315
100	12	7314
101	12	1910
108	12	7282
114	12	7169
122	12	7207
140	12	3207
145	12	530
160	12	1295/1
170	12	1248/1
173	12	3076/1
202	12.5	7281
209	12	4975
210	12	1296
238	12	3911/1
274.5	12	4970
318	12	1000
370	12	3732
418	12	1741

<< Torna a tutte le TIPOLOGIE

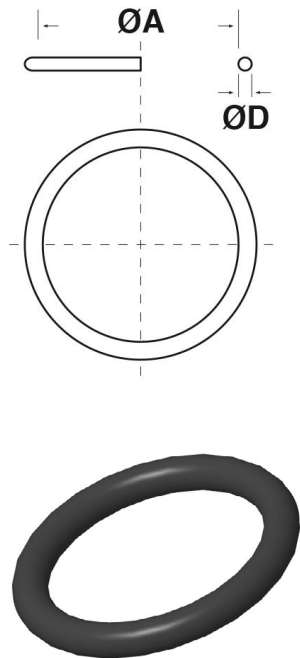
Ø TONDINO 13 mm



Ø A	Ø D	Codice SAPAT
32	13.5	2205/1
35	13	2414
50	13	2142
79	13	3823
150	13	7249
170	13	353

<< Torna a tutte le TIPOLOGIE

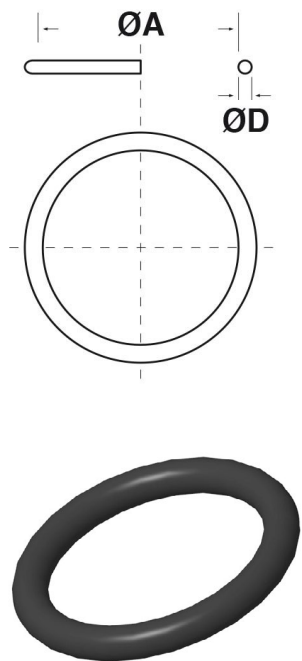
Ø TONDINO 14 mm



Ø A	Ø D	Codice SAPAT
59	14	4608
80	14	3581/1
82	14	354
108	14	4372
120	14	3581
135	14	7306
145	14	7349
150	14	7348
200	14	7347
260	14	251
300	14.5	1294/1
330	14	538

<< Torna a tutte le TIPOLOGIE

Ø TONDINO 15 e >15 mm



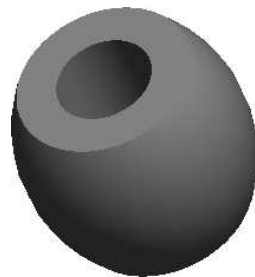
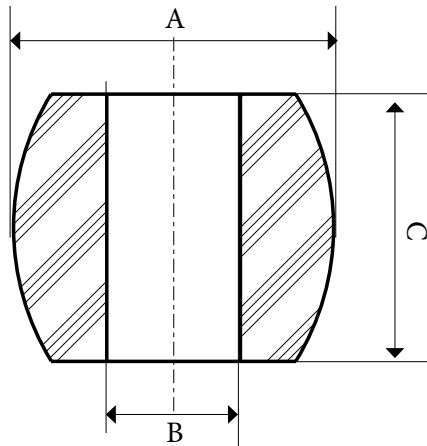
Ø A	Ø D	Codice SAPAT
28	15	2190
50	15	374
59	18	2664
70	15	3743
64	19	705
74	18	1095
89	15	1864
96	15	7338
100	15	1724
100	19	2143
147	18	2445
150	19	2144
135	32	1876
185	25	579
176	15.5	3000
180	15	7333
185	15	2221/1
265	32	3517
324	17	2204
350	18	2376
400	20	56



Manicotti bombati



Consultate la **tabella** sottostante ordinata per valori crescenti del diametro esterno (Misura "A").



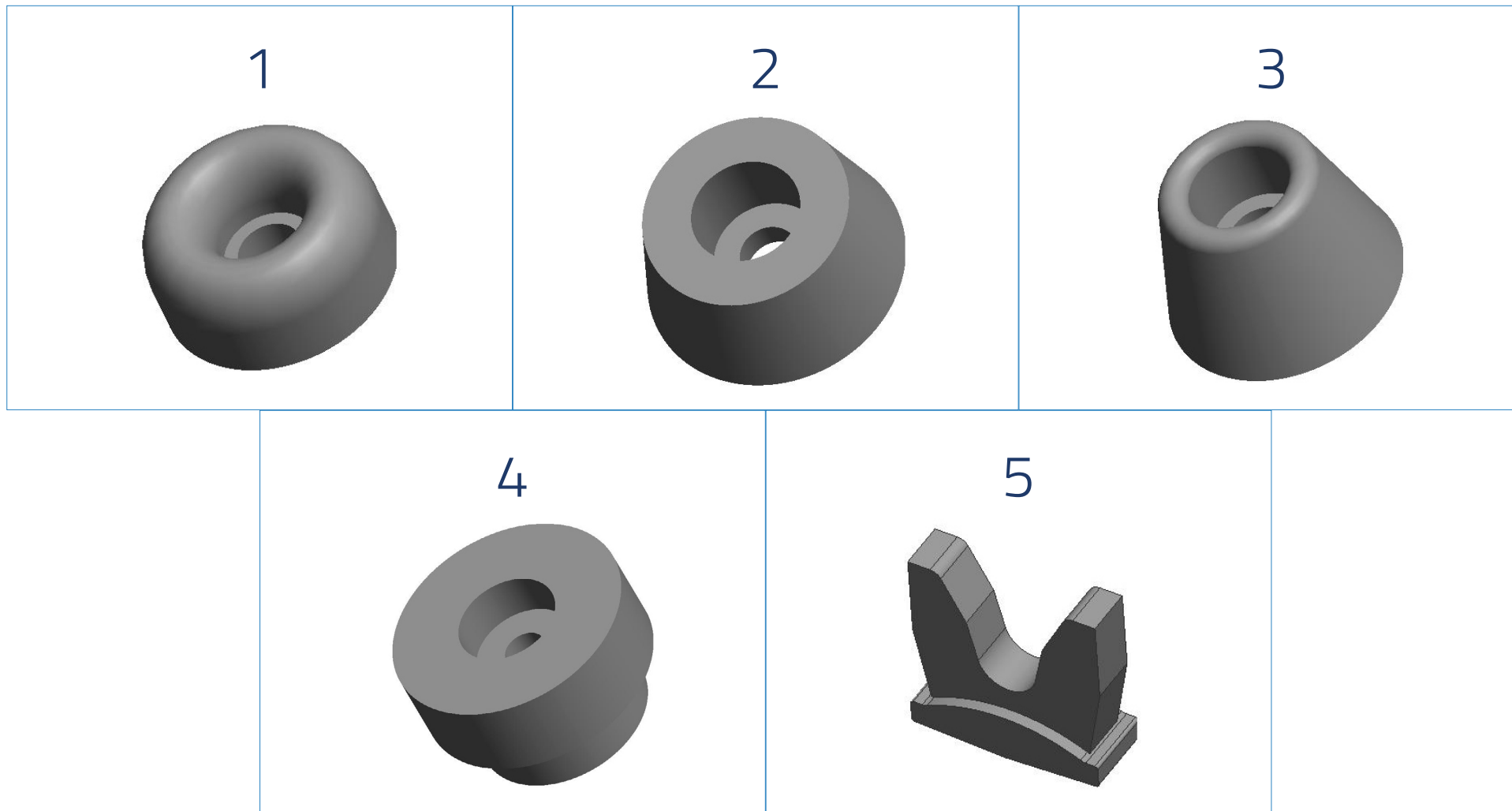
A	B	C	Codice SAPAT
30	12	32	7397
30	12	34	4582
32.5	22	21	7023
35	22	21	7012
40	25	22	7011
48	20	52	4219
49	24.5	35	4469
50	32	36	4512
54	27.5	40	4470
58.5	31.7	47	4475
60	25	65.2	7500
65	36	56	1605
69	34.5	52	4474
74	30	78	7500/1



Paracolpi

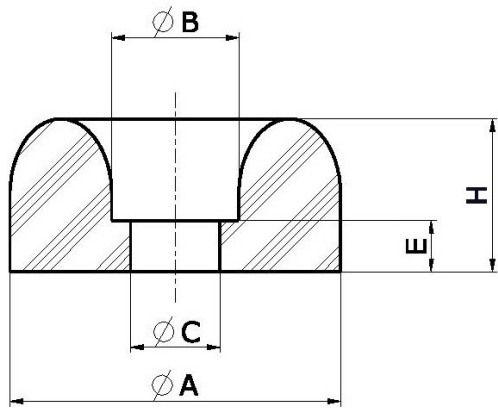


Clicca sul **profilo** che si adatta alle tue esigenze per accedere alla tabella con le quotature ed i relativi codici SAPAT.



<< Torna a tutte le TIPOLOGIE

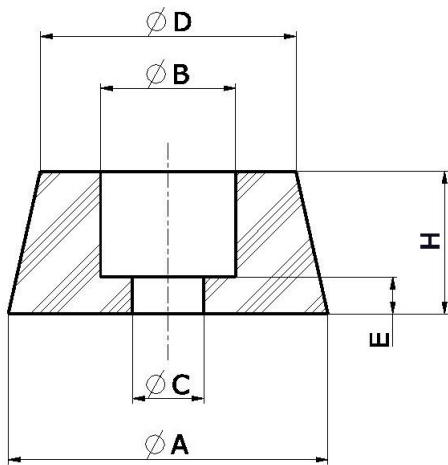
TIPO 1



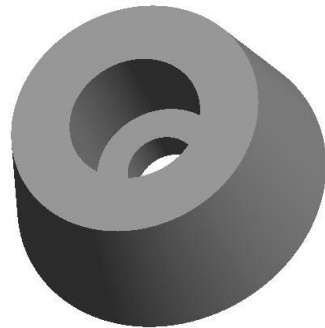
A	B	C	E	H	Cod. SAPAT
13	-	4	4	8	377
13	5	3.5	2	5	292
25	10	5	7	10	64
30	12	5	5	10	7295
30.5	13	5	10	18	7294
40	18	8	16	24	7150
42.5	20	7	6	12.5	3401

<< Torna a tutte le TIPOLOGIE

TIPO 2

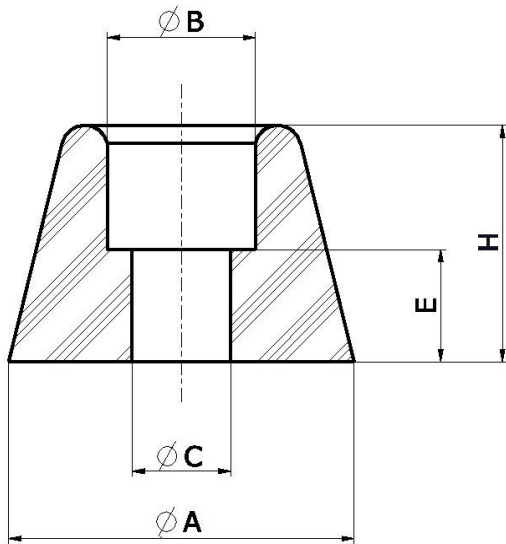


A	B	C	D	E	H	Cod. SAPAT
22.5	9.5	5	18	2,5	10	993
25	10	5	18	9	15.5	7273
25	10	5	19	11	25	971
25	10	6	19	11	35	3357
26	10	5	20	11	21	2568
38	12	6	16	-	22	3388

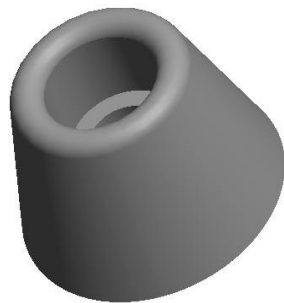


<< Torna a tutte le TIPOLOGIE

TIPO 3

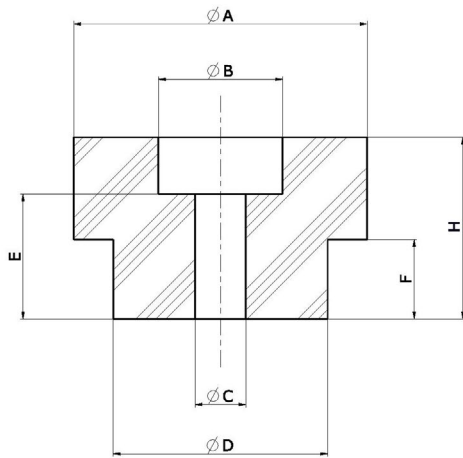


A	B	C	E	H	Cod. SAPAT
14	5	4	5	9.5	1391
18	6.5	3.5	2.5	9	7293
18	10	4.5	6	11.5	1550
20	6	6	2.5	7.5	59
20	7.5	3	6	10	3884
30	14.5	5	5,5	15	893

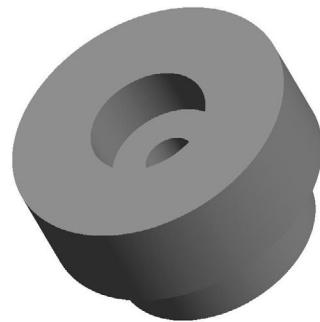


<< Torna a tutte le TIPOLOGIE

TIPO 4

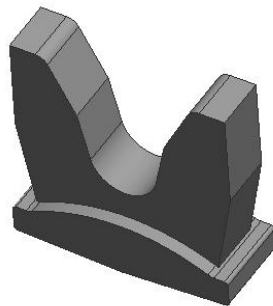
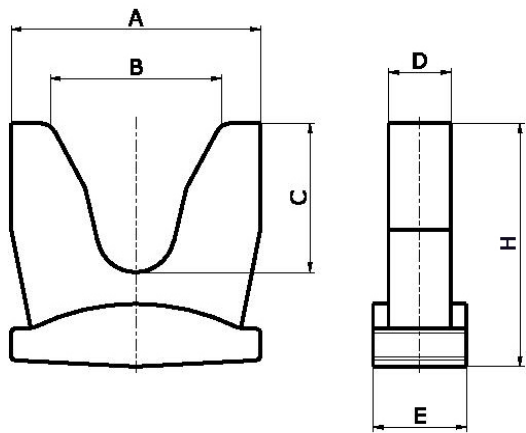


A	B	C	D	E	F	H	Note	Cod. SAPAT
22 x 34	10	4	16 x 28	11	7	16	Ovale	3627
26	10	4	20	11	7	16		3626



[<< Torna a tutte le TIPOLOGIE](#)

TIPO 5



A	B	C	D	E	H	Cod. SAPAT
32	22	20	8.5	12	30	3981

Rondelle e O-ring sezione quadrata



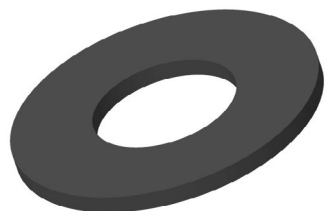
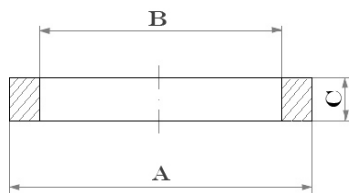
Clicca sul **tipologia** interessata per accedere alle schede.

Rondelle

O-ring sezione quadrata

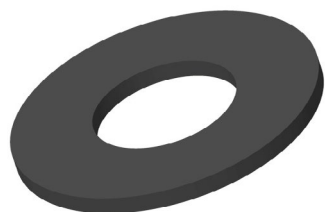
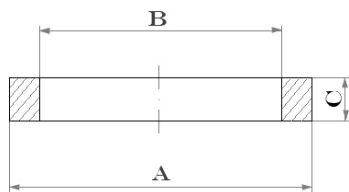
O-ring sezione rettangolare

Consultare le tabella ordinata per valori crescenti del diametro esterno (Misura "A").



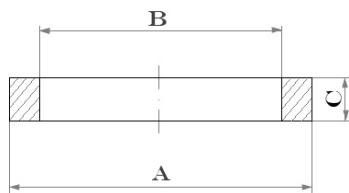
A	B	C	Cod. SAPAT
6.3	3.5	3	4325
6.5	4.5	3.5	1574
8	4	2.5	2231
9	4.5	0.5	2228
9.5	3.5	7	4721
10	4.7	4	2241
10.5	4	23	1432
11	6.5	4	7046
12	5	3	3625
12	5	10	1274
13	5	13	4472
13	7	2.5	2229
13	0.65	4	2224
14	10	0.7	2230
14	6	3.5	1700
14.5	9.5	6	4162
15	6	13	4338/2
15.5	12.5	2	2737
15.85	9.52	3.57	4422
16	8	13	3760
16	8	6.5	3506
16.7	8.5	4.2	3890
17	2	5	2869
17.5	15	10	3468
18	8	13.5	4771
18	8	15	4766/2

A	B	C	Cod. SAPAT
18	12	15	4766/1
18	15	2	2225
18	8.5	4	1342
19	6	1	4489
19	11	5.5	3402
19	15	10	1456
19.05	13.89	3.17	4786
19.8	11.9	1	4702
20	12	12	4713
20	12	3.005	4292
20	10	6	3066
20	12	7	2277
20	8	20	2263
20	6	5	1383
20.5	15.5	11	1798
21	15	2	7045
21.5	10	10	7142
22	19.3	14	4584
22	17	8	4338/1
22	8	6	2262
22.8	4.6	14.4	2253
23	8	6	4689
23	19	1.5	4085
23	10.5	4.7	1341
23.5	12	8.3	4792



A	B	C	Cod. SAPAT
23.5	17.5	6	1793
24	5.5	15.5	4871
24	18	5	2455
24.5	17	10	4338
25	5	5	7108
25	7	2.2	4722
25	8	6.3	7030
25	14.5	8	4720
25	10	16	3720
25	11	2	1774
25	14	15	1370
25	4	4.2	1219
26	-	5	4811
26	16	3	3577
28	12	15	4766
28	18	15	4765/2
28	22	15	4765/1
28	25	15	4765
28.5	21	21	7075
28.5	13.7	18	3527
28.5	8.5	2	2136
29	13	1.5	1702
29	24	7	1499
30	19	17.6	4779

A	B	C	Cod. SAPAT
30	18	7	4667
30	11	11	4387
30	24	4	4362
30	18	12	4010
30	22	7	3065
30	7	20	2740
30	15.5	8	2584
31	20	13	4339/1
31.5	21	21	7076
31.5	15	32.5	1440
32.15	30.5	3	1561
34	22	3.5	5615
35	21	21	7077
35	20	18	4339
35	20	15	3378
35	15	7	3036
35	24	16	2271
35.5	10	3.4	3379
35.71	27.76	3.17	4832
35.8	30	2	1394
36	16.5	6	3805
36	23	4	3545
36	12.5	28	1116
36.5	20	5.5	3435
37	30	22	1601
38	30.5	3.5	2787



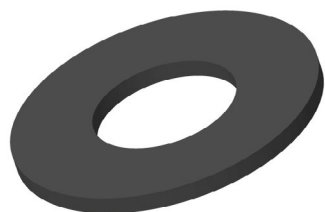
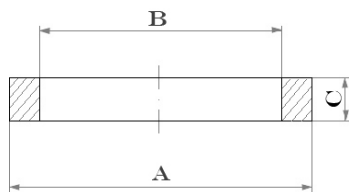
A	B	C	Cod. SAPAT
38	30.5	1.7	2786
38	13.8	8	2584/1
38	24	4	1305
39	23	30	3629
39	23	60	2972
39	32	8	1145
40	30	15	4793
40	20	47	3418
40	30	2	1678
41	34	3	7119
41	20	9	3037
42	32	23	4058
42	32	4	2391
42	39	11	5117
43	23	2	2266/1
43	30	2.5	1465
45	22	20	7087
45	40	2.5	3087
45	37	2.5	2383
45	39	8	1459
47	30	2.5	1466
47	40	2.5	7564
47.5	34.9	2.4	4881
48	35	7	1811
48	38	170	1367
48.5	11.25	3.75	4420
49.5	43	7	4181

A	B	C	Cod. SAPAT
50	22	23	7041
50	27	9	3038
50	20	50	1803
50	38	2.5	1553
51	44	7	4674
52	28	15	4847
51	47	1.2	2227
53.4	47	2	1693
55	49	8	1458
57	-	2.8	1507
57	45	16	1174
57.5	38	14.2	4567
58	33	3	3749
58	50	4	2268/1
60	54	1.5	3089
60	32	12	2237
63.5	38	2.5	4566
63.7	49	11	4458
64	56	4	4728
65	39	2.5	4697
65	56	6	2532
68	60	4	2268
70	54	5	4698
70	60	19	7393
71.5	63.5	4	4920
72	54	2.5	1467



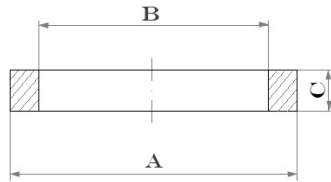
<< Pagina precedente

4/4

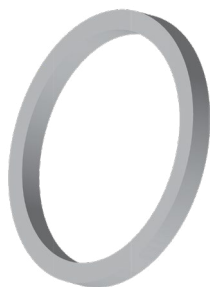
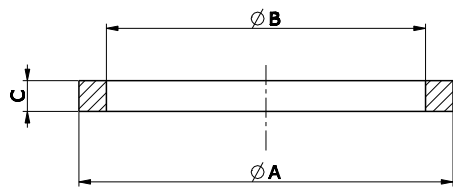


A	B	C	Cod. SAPAT
77	66	3.5	1624
78.2	71.6	4.7	4729
80	65	4	4905
80	5	5	3484
80	58	2.5	2492/1
80	50	70	1989
83	75	3	3338
85	77	5	4802
85	-	5	3609
87	83	20	7363
90	80	19	7449
94	90	45	7391
95	45	20	4533
98	18	-	2093
102	90	3.2	3914/1
103	63	100	3702
108	72	20	4778
110	104	2.5	1963
115	98	30	7429
120	100	30	7170
120	114	3	2288
120	33	20	1812
120	30	30	1360/1
124	91	2	1732
125.37	114.19	3.2	3914
126	5.6	3.97	1939
128	76	3	4399
128	76	5	4398
146	90	60	4423

A	B	C	Cod. SAPAT
147	137	1	3153
150	30	30	1360
159	147	3	4651
178	125.5	6	4517
178	125.5	8	4411
180	110	8	4897
180	110	6	4896
180	100	10	4412
186	130	10	1220
209	189	10	7173
219	195	5	2492
220	200	10	4023
222.64	190.5	12.7	4724
230	212	3	2270
240	230	14	1582
290	270	10	2507
300	180	20	2579
355	325	7	2395
490	464	13	3480



A	B	C	Cod. SAPAT
35.5	29.8	3.2	5545
37.9	31.7	3.2	5618
40.2	34.3	3.3	5445
42	36.1	3.3	5569
44.65	38.75	3.3	5446
49.5	42.8	3.3	5552
50.9	42.5	3.2	5552/1
51	46	3.3	5443
54.5	48.45	3.3	5444
59.7	53.7	3.2	5508
64.5	59.5	2.6	5522



A	B	C	Cod. SAPAT

Passacavi



Clicca sul **tipologia** interessata per accedere alle schede.

Passacavi forati

Passacavi a membrana

Passacavi ovali

Altri passacavi

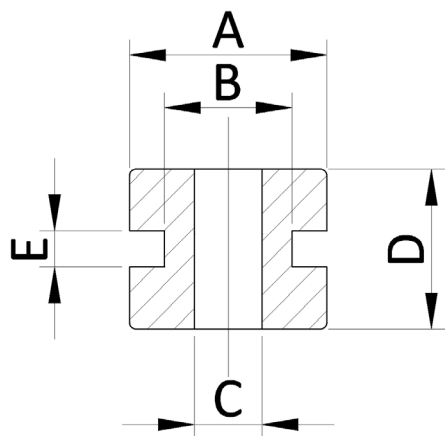


<< Torna a tutte le TIPOLOGIE

Le tabelle seguenti sono ordinate per valore crescente del diametro esterno.

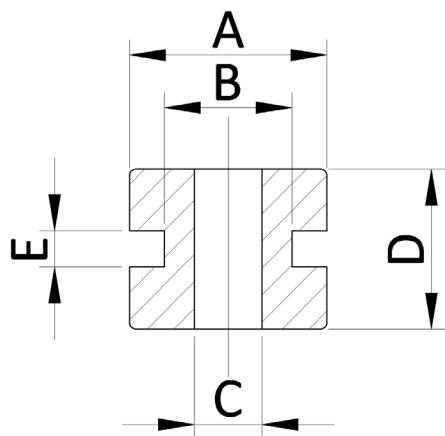
1/7

PASSACAVI FORATI



A	B	C	D	E	Note	Cod. SAPAT
7	4.5	1.8	6	1.2		7221
8	5	3	5	1		4717
9	6	4.5	6	3	Quadrato	4735
9	6	4	5	1		7311
10	7	5.5	4	1		3667
10	7	4	12	8		2308
10	7	4	5.5	1.5		3774
10	7	5	6.5	2.5		4994
10	7	5	6	2		2234
10	7	4	6	3		3798
10.5	7	4	6	1		7296
11.5	9	3 (2 fori)	5.5	2		4140/1
12	8	5	5	1.5		3799
12	8	5	6	3		7370
12	8	5	8	3		4028
12	9	7	6	2		4715
13	9.5	5.3	7	2		7261
13	9.5	7	5.5	1.5		7264
13	9	6	6	1.5		7355
12.5	9	5.6	7.5	2.6		1639
13	11	9	5.5	4		4140
13.5	9.8	5.6	9	3		7251
13.5	9	4	7.1	1.5		4000
14	10	6	8	2		866
14	10	7	5.5	1.5		782
15	10	5	9.5	4.5		4357

PASSACAVI FORATI



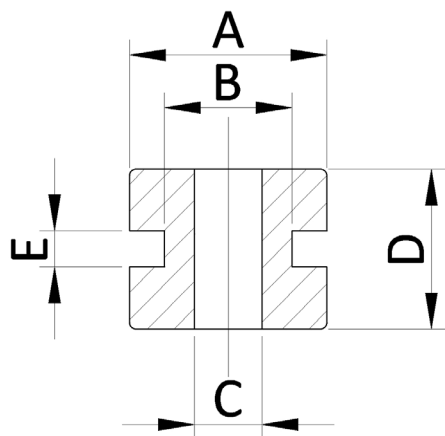
A	B	C	D	E	Cod. SAPAT
15	10	7	7	3	7154
16	10	5.8	10	2	3719
16	10	6	7	1	7263
16	10	6	8	1.5	7418
16	10	7	6.5	1	2615
16	11	6	8	2	3933
16	12	3 (2 fori)	5	1	7008
16	13	10	5	1	3554
17	9	5	10	2	4969
18	11	6.8	12	6	3220
18	12	6	8.5	2	7377
18	12	8.5	6	1.5	7371
18	12	8	10	3	3256
18	12	8	8	3	3857
18	12	9	10	2	785
18	12	9	12	5	4767
18	12	9	5.5	1.5	7244
18	12	10	11	5	3502
18	13	9	12	3.5	7236
18	14	5	5	1.5	1968
18	14	5	8	4	1967
18	14	6	12	8	2530
18	14	8	7.5	1.5	7245
18	14	10	5	1.5	2320
18	14	10	7	1.5	2881



<< Torna a tutte le TIPOLOGIE

3/7

PASSACAVI FORATI



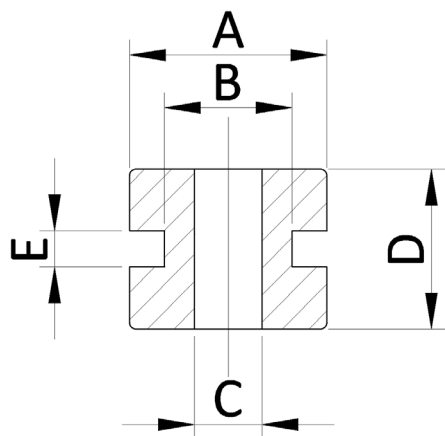
A	B	C	D	E	Cod. SAPAT
18	14	10	7	2	7266
18	14	10	10	2	4122
18	14	8	7	3	3297
18	14	8	7.5	2.5	7262
18	15.5	8	16	9.5	2576
18.5	16	7	13	2	4155
19	14	9	11	4.5	3773
19	14	9	11	6	7292
19	14.5	11	12	6	7642
20	12	3	26	-	2474
20	14	9	11.5	1.5	7410
20	15	10	5	1	3605
20	15	12	7.5	1.5	4232
20	16	9	16	10	2509
20	16	10	11	5	7437
20	16	12	7	2.5	4761
20	16	12	2.5	0.5	2048
20	16	12	5.5	1.5	2434
20	16	12	6.5	2.5	2049
20	16	12	6.5	2.5	4407
20.7	16.7	11.2	11	2.2	7516
21	14	12	8	2	3564
21	15	9	14	8	2133
21	16.6	11.7	14.6	3.1	7596
22	15	8	8	3	4551
22	15	12	8	3	4550



<< Torna a tutte le TIPOLOGIE

4/7

PASSACAVI FORATI



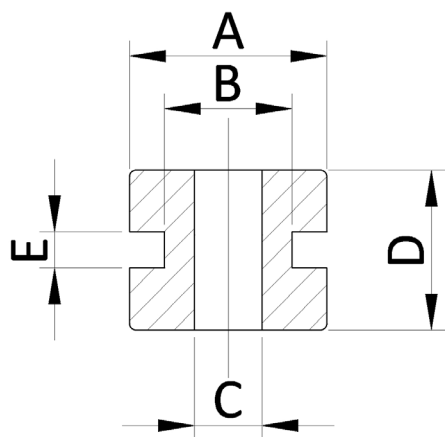
A	B	C	D	E	Cod. SAPAT
22	15.5	9	14	5	4861
22	16	8	18.5	10.5	3647
22	16	10	6	2	2441
22	16	10	8	1.5	3776
22	16	10	8	2	1418
22	16	10	9	4	4979
22	16	10	10	3	1638
22	16	10	10	4	2511
22	16	12	14	8	3995
22	16	12	17	11	2087
22	17	13	8	1.5	2911
22.5	15	10.5	7.5	1.5	4942
23	16.2	12	9	2	7443
23	18	12	12	6	7163
24	18	12	10	3	7285
24	18	12	10	2.5	4431
24	18	12	8	1.5	3840
24	19	9	12	3.5	7444
24	19	14	10	2.2	7238
24	20	16	5.5	1.5	2437
24	20	18	10	3.5	4826
25	16.2	9.2	14.7	3.6	7465
25	18	12	11	2	7423
25	19	13	13	7	2795
25	20	15	8	2	1516



<< Torna a tutte le TIPOLOGIE

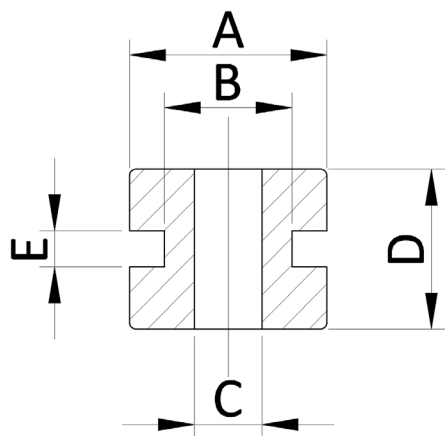
5/7

PASSACAVI FORATI



A	B	C	D	E	Cod. SAPAT
25	20.5	10	12	1.6	7576
26	18	8	15	4	3086
26	20	17	10	2	7239
26	18	10	26	20	7525
27	19	9	13.5	5	7532
27	20	14	10	3	3858
27	20	14	8	1.5	7283
28	20	9.5	7.5	1.5	7356
28	22	14	6.5	2.5	1987
28	22	18	14 ⁽⁸⁺²⁺⁴⁾	2	783
28	23	18	19	1.5	2569
28	23	19	12	4	4968
28	25	20	5.5	1.5	2438
28.8	24.8	14	16	3	5409
29	22	16	10	3	7171
29	22	16	8	1.5	3548
30	24	16	10	3	7016
30	25	20	10	4	1966
30	25	20	8.5	2.5	2212
32	27	22	9	1.5	2699
32	28	24	8	1	3325
33	25	18	10	1.5	3801
33	25	18	12	3	3777
34	25	9.5	16	-	4825
35	27	19	15	8	826
35	30	25	8.5	2.5	4946

PASSACAVI FORATI

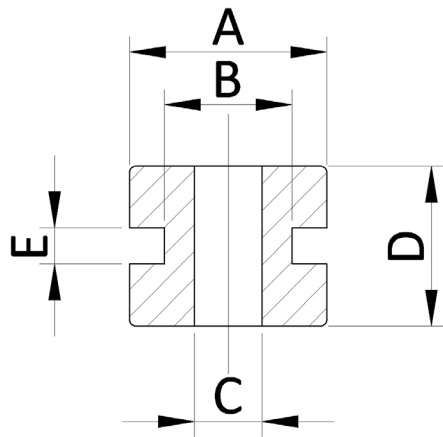


A	B	C	D	E	Cod. SAPAT
35	25	16	35	15	7579
36	28	20	10	1.5	3612
36	28	20	12	3	3613
37	33	21.5	10	8	4571
38	30	22	10	1.5	3614
38	30	22	12	3	3615
40	26	20	11	3	3565
40	33	30	8	1	4170
41	32.5	24.5	12	1.5	3616
42	33	25	13	3	3617
44	35	25	15	5	4136
45	34	31	12	6	4117
45.5	35.6	29.6	10	1.5	7172
46	38	30	12	1.5	3636
46	38	30	13	3	3637
49	42	32.7	8.5	4	7508
50	38	26	40	-	2135
50	42	33	10	2	7218
52	41	32	13	2.5	4866
55	46	43	9	6	4120
55.4	43.33	33.25	19	11	4521
56	47	37	11	2	4943
60	53	43	6.5	1.5	4135
67	60	48	10	2.5	7628

<< Torna a tutte le TIPOLOGIE

7/7

PASSACAVI FORATI



A	B	C	D	E	Cod. SAPAT
73.4	55.6	45.25	19	9	4522
80	60	48	19	11	7411
86	77	72	7	1	4190
87.5	84	80.5	6.3	2.5	7592
90	82	74	10.7	3	7577
104	92	86	14	10	4581
109	100	95	7	1	4191

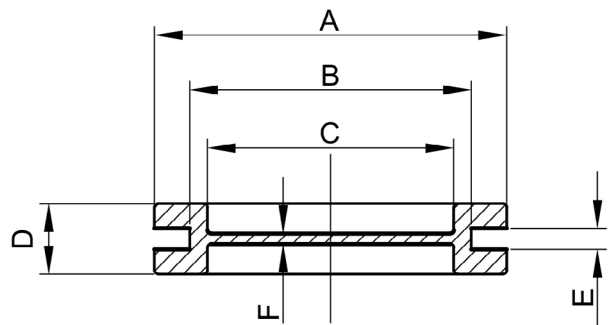




<< Torna a tutte le TIPOLOGIE

La tabella seguente è ordinata per valore crescente del diametro esterno.

PASSACAVI A MEMBRANA

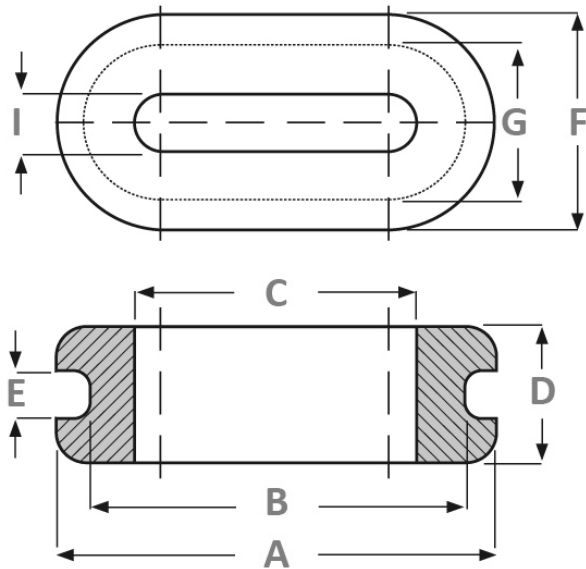


A	B	C	D	E	F	Cod. SAPAT
15	10	7.5 - Foro 4	6.8	2	1	7519
20	14	10	8	2	1	4125
22	16	10 - 3	11	5	1	7507
23	17	13	8	2	1	4739
25	19	15	13	5	1	4996
27	20	14 - 5	8	2.5	1	4876
28	21	17	8	2	1	4127
28	22	10	7	1	1	3328
30	23	18	10	2	1	4128
32	26	20	14	6	1	4995
34	24	18 - 5	13	4	1	7677
33	25	16	9	1.5	1	7413
33	26	21	10	2	1	4129
33	27	12	7	1	1	3329
39	34	27	12	4	1	4295
40	33	27	11	2	1	7003
40	33	27	11	4	1	7003 H4
40	34	27	10	2	1	3664
46	35	28 - 5	11	1.5	1	7414
46	38	33	11	2	1	4131
46	38	33	11	4	1	4131 H4
48	40	30 - 21	8	2	1	7369
48	42	36	13	3	1	4604
49	39	39	8	4	1	2108
52	44	38 - 10	9	2	1	3592
55	44	38	9	3	1	4828
55	48	40 - 15	13	3	1	4577
58	48	42	12	2	1	4134
67	60	50	13	3	1	7103
67	60	50 - 20	13	3	1	7103 F 20
90	75	65	12	2	1	4163
110	100	90 - 30	20	10	1	7524

<< Torna a tutte le TIPOLOGIE

La tabella seguente è ordinata per valore crescente del diametro esterno.

PASSACAVI OVALI



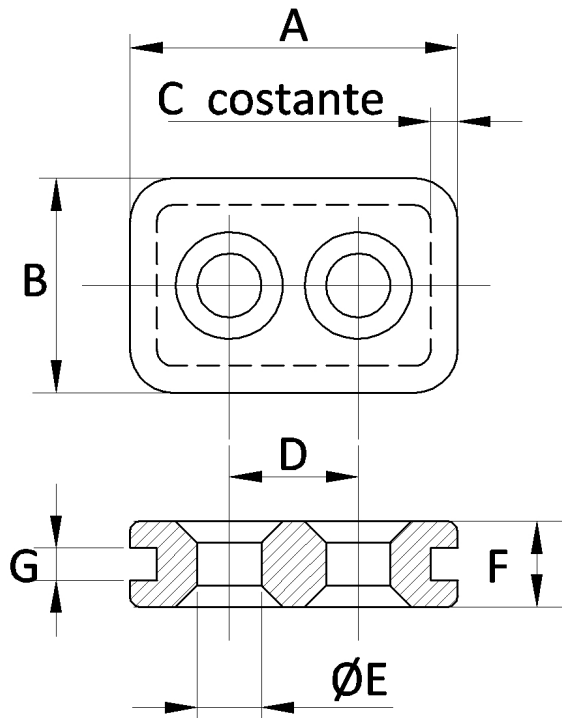
A	B	C	D	E	F	G	H	Cod. SAPAT
18	15	4 (2 fori)	7	1	12	9	-	2016
22	19	5 (2 fori)	11	1.5	12	9	-	3486
39	29	14.5	24.6	6	34.8	25	10.5	7447
63	55	52	8.4	1.5	37	27	26	7426
63	55	51	11	4	38	30	27	7426 H4
78	70	67	8.3	1.5	48	40	36	7430
88	70	64	12	1.5	50	32	26	3255
218	198	188	22	12	118	98	88	7497

<< Torna a tutte le TIPOLOGIE

Scorrere la tabella seguente per individuare il passacavo rettangolare conforme alle proprie esigenze.

1/2

ALTRI PASSACAVI



A	B	C	D	E	F	G	Cod. SAPAT
13.5	10	1	6.3	3,4 (2 fori)	6	2	4877
23.5	12	3	4.7	1,9 (2 fori) 4,2 (2 fori) 3,5 (1 foro)	7.5	1.85	7459
18.5	15	4.2	5.5	2,5 (2 fori)	13	2	7068
80	43	5	18	12 (2 fori)	7	2	3863

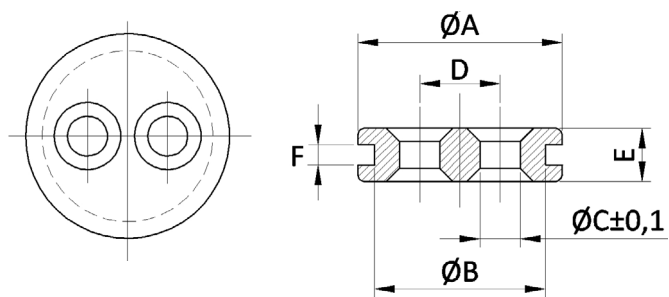
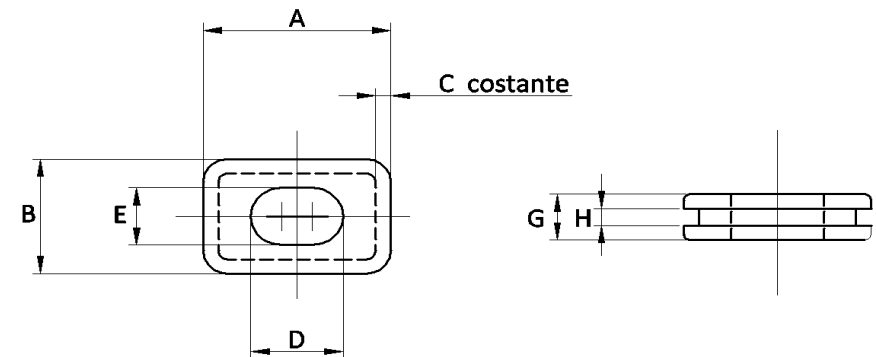
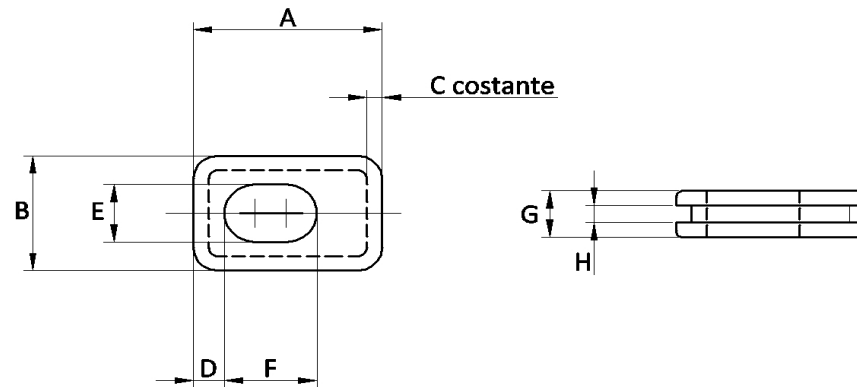
<< Torna a tutte le TIPOLOGIE

Scorrere le seguenti tabelle per individuare il passacavo rettangolare conforme alle proprie esigenze.

2/2

ALTRI PASSACAVI

A	B	C	D	E	F	G	H	Cod. SAPAT
30.5	20	2.5	5	10	15	8	3	4342



ØA	ØB	ØC	D	E	F	Cod. SAPAT
16	12	3	6	5	1	4875

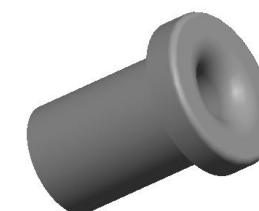
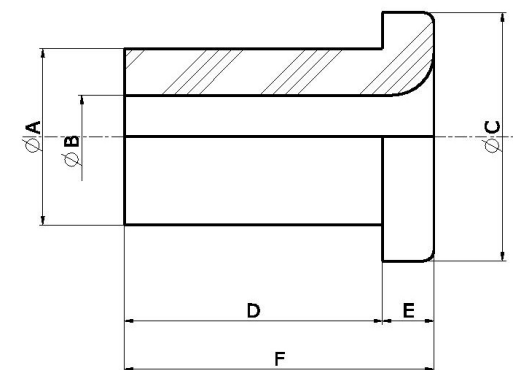
Bussole





Consultate la tabella sottostante ordinata per valori crescenti dell'indicazione convenzionale B x F .

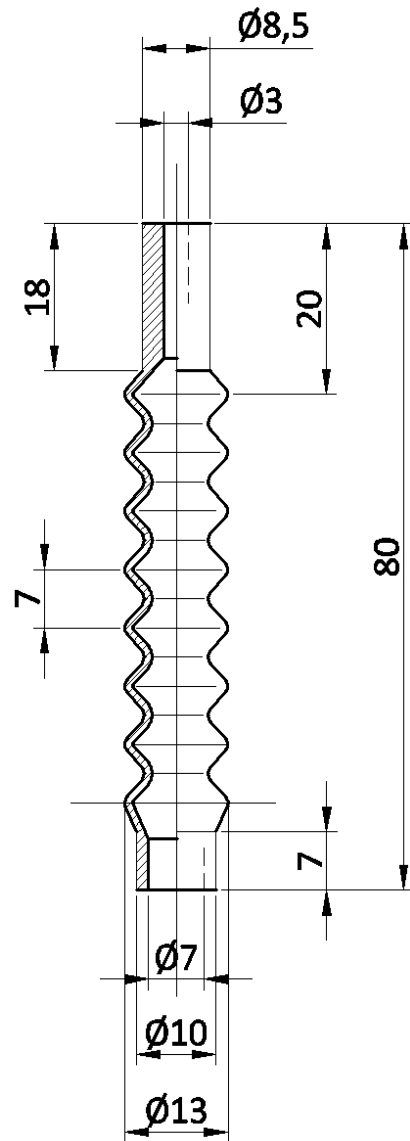
B x F	D	E	B	A	C	F	Codice SAPAT
8 x 17	12	5	8	17	24	17	1509
8 x 30	25	5	8	17	24	30	2498
10 x 38	30	6	10	20	28	38	1679
12 x 24	18	6	12	22	30	24	391
16 x 28	20	7	16	25	35	28	696
20 x 32	25	7	20	30	40	32	804
25 x 38	30	8	25	35	45	38	928



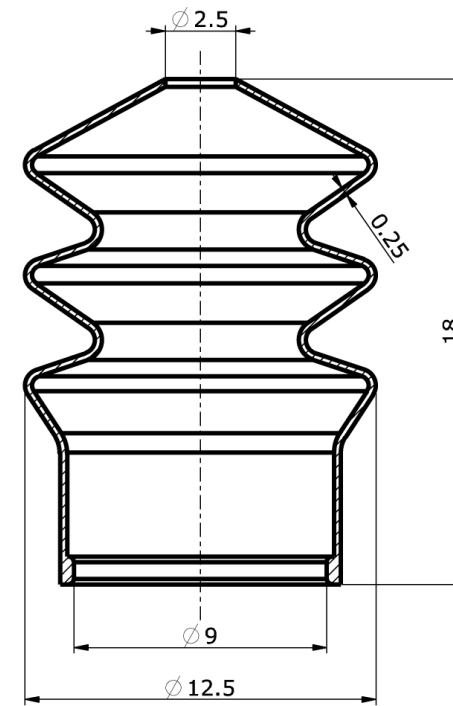
Soffietti



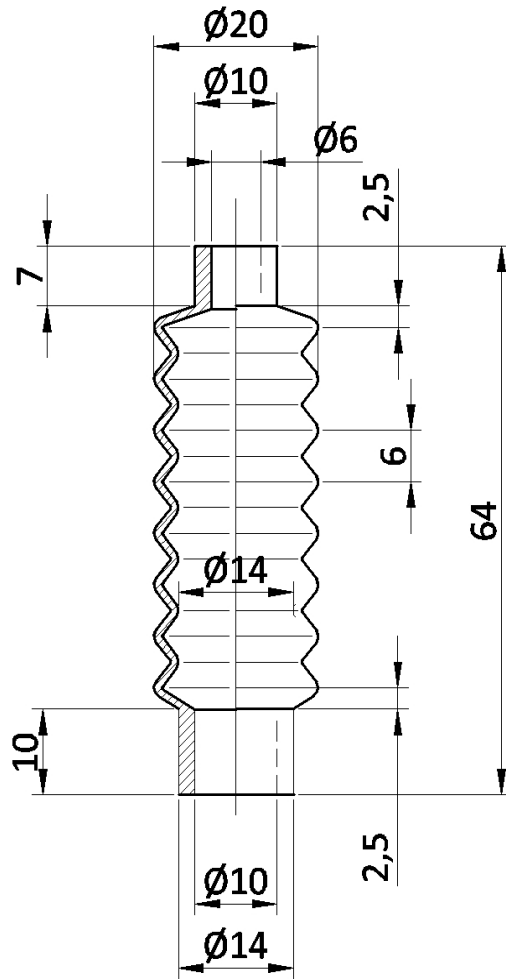
5593



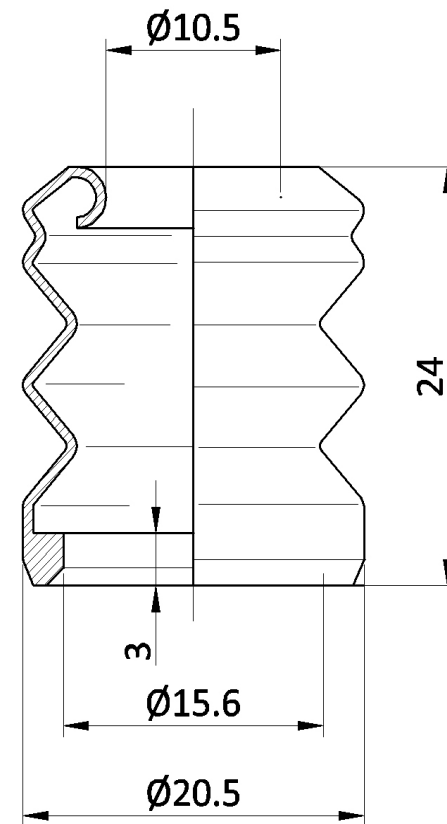
1899



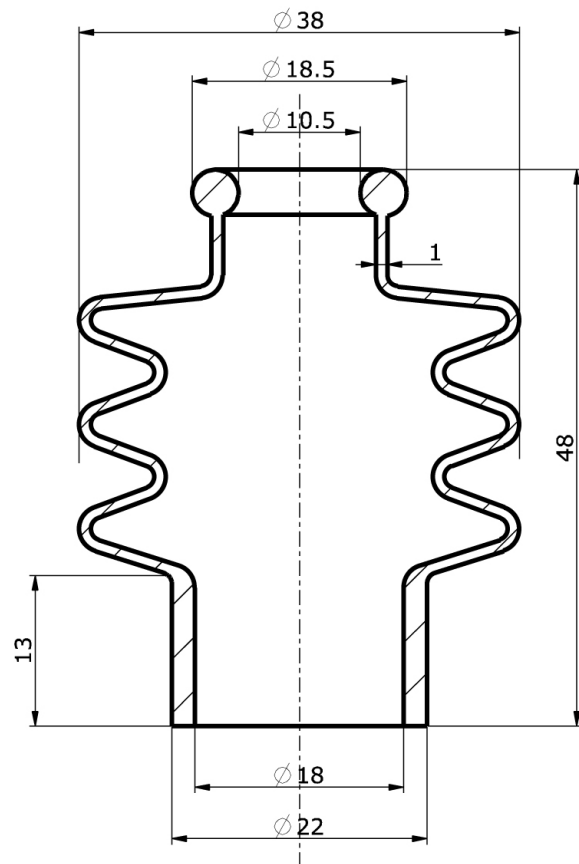
4166



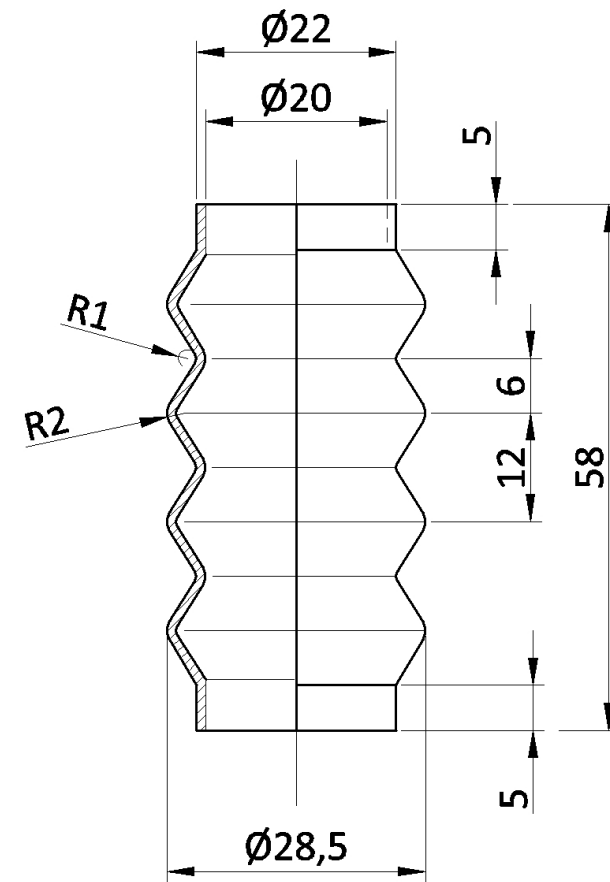
5527



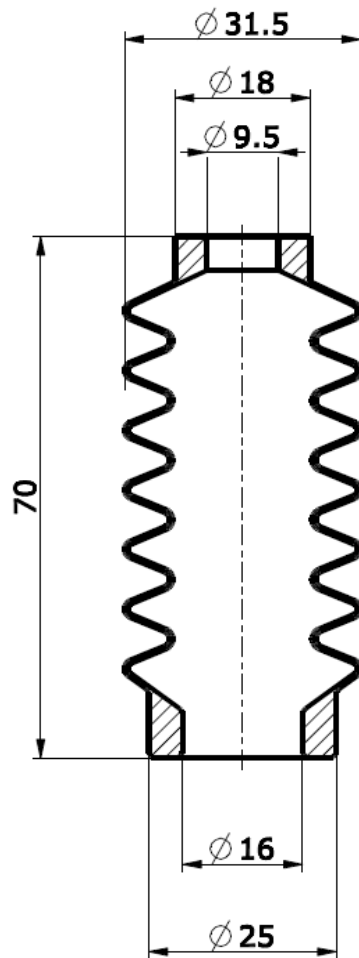
1827



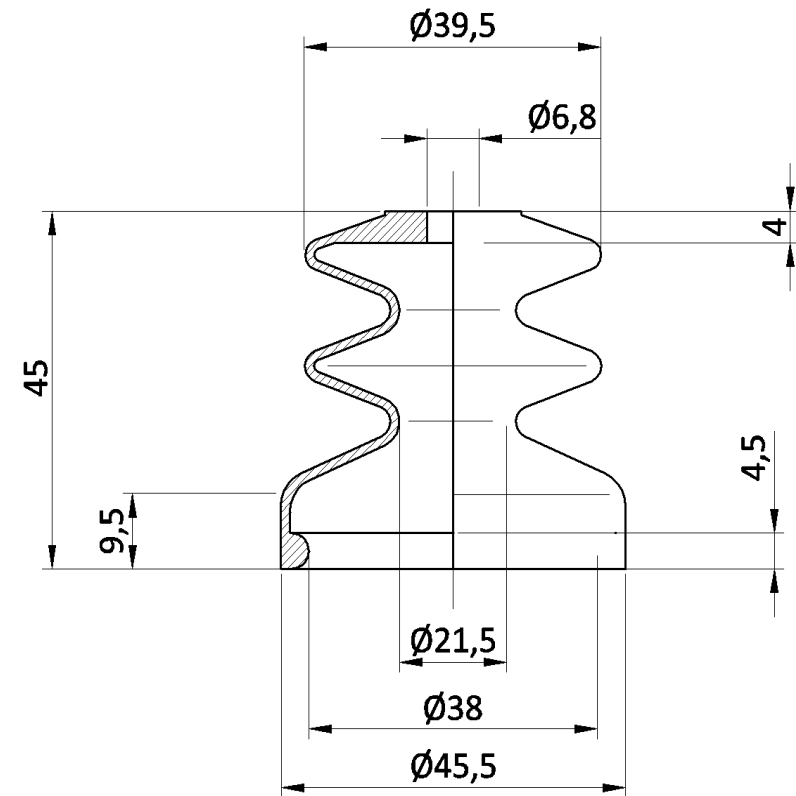
4480

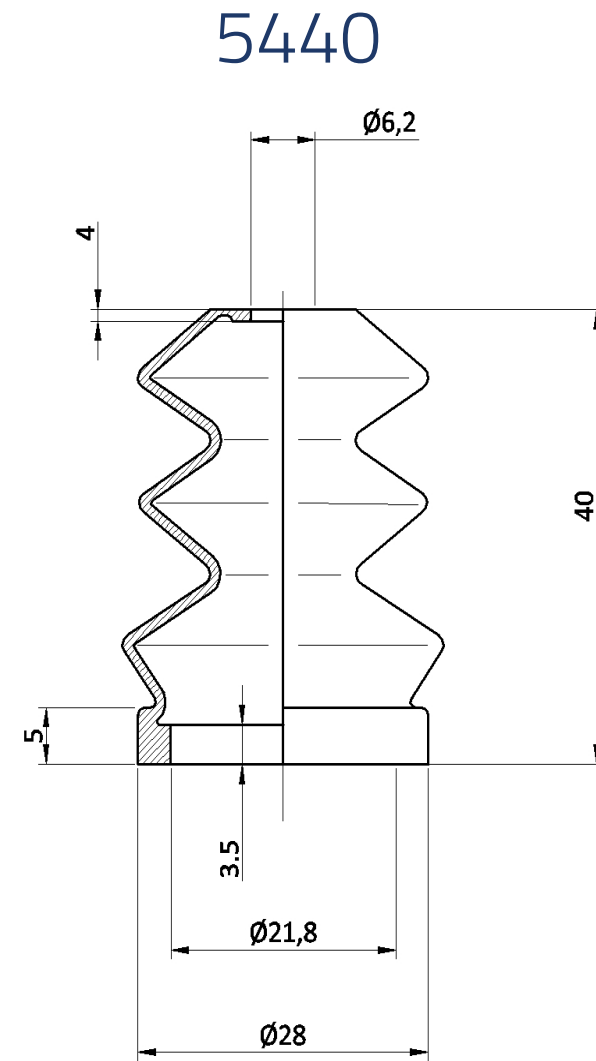
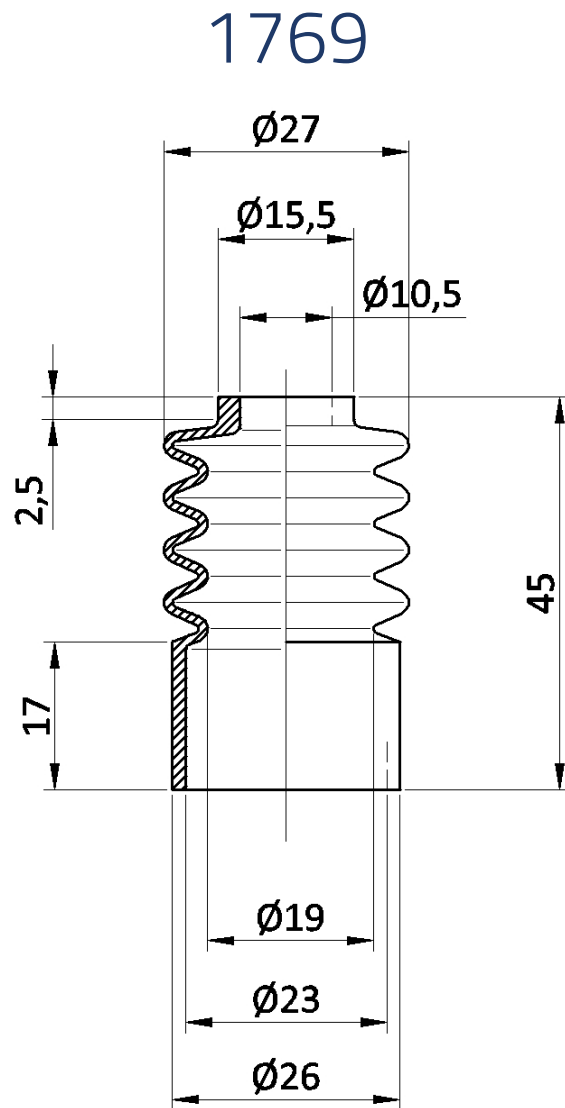


7023

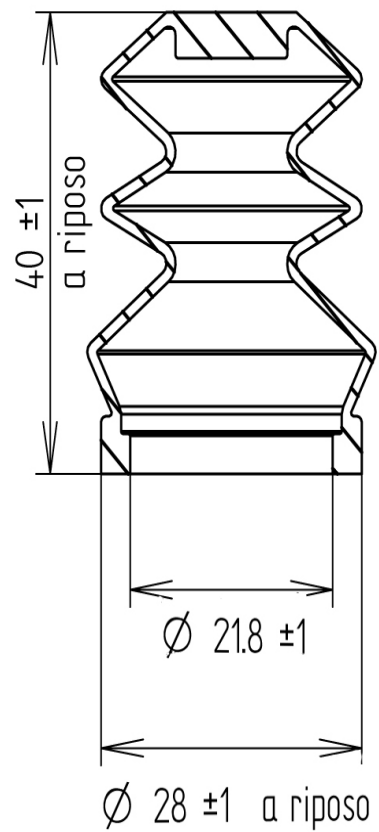


5435

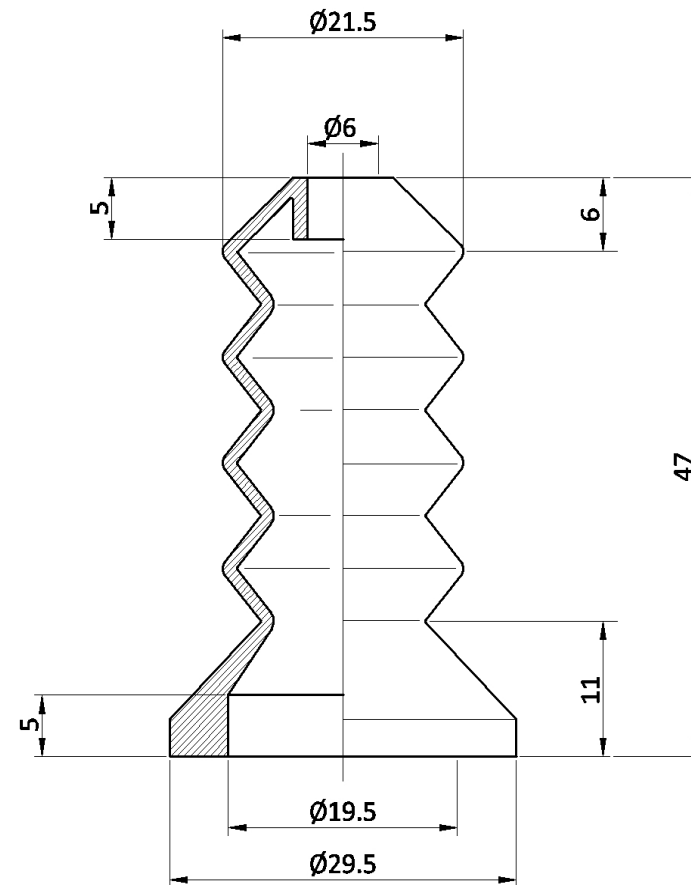




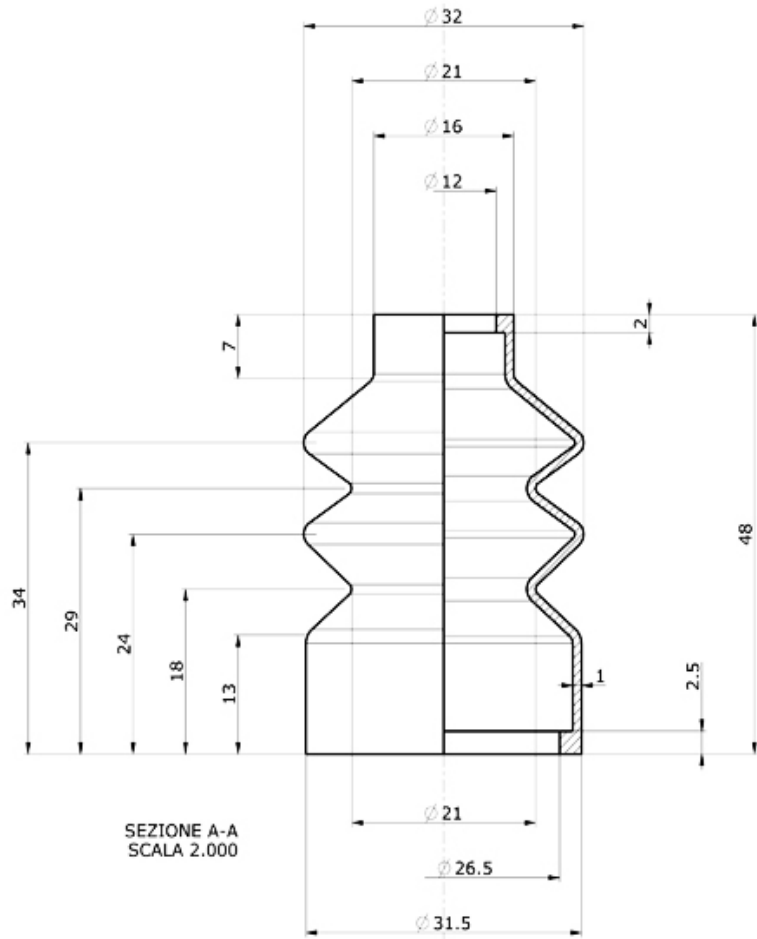
5630



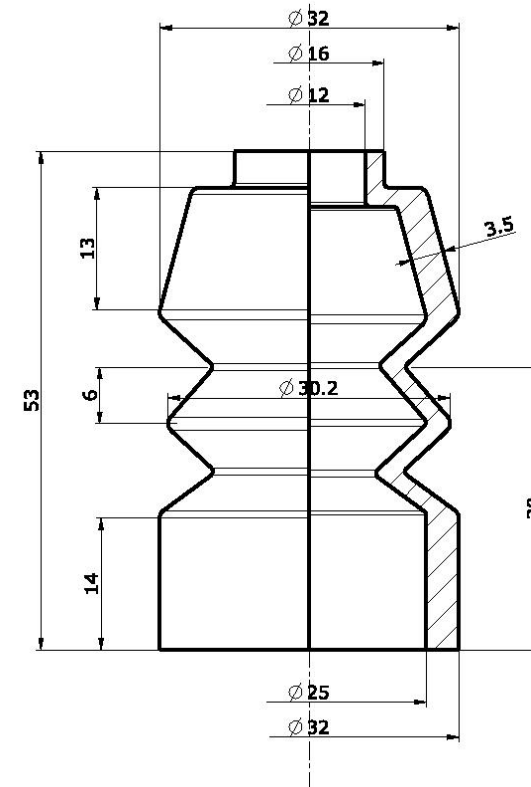
5524



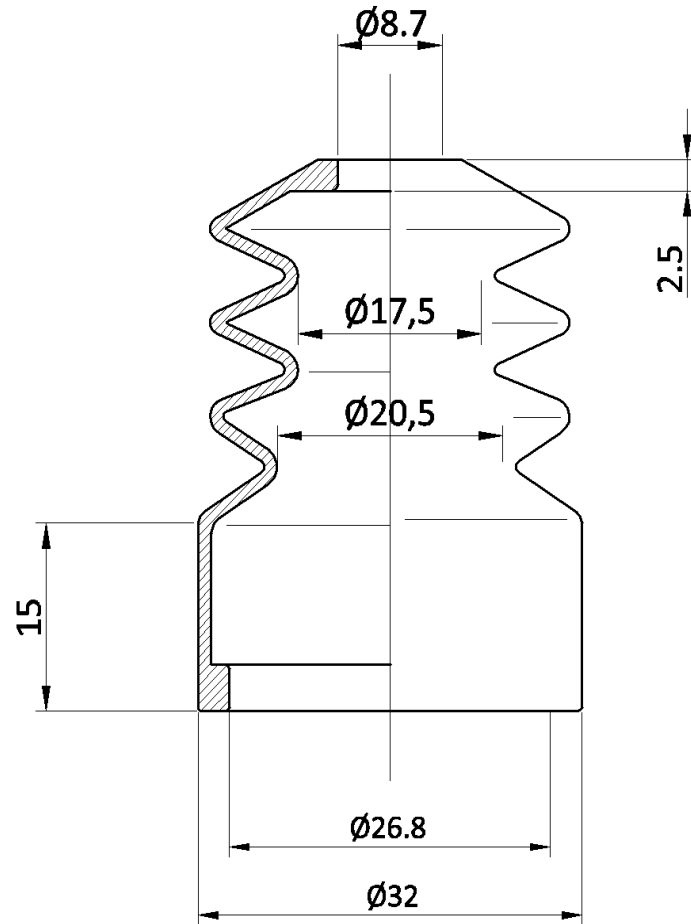
5434



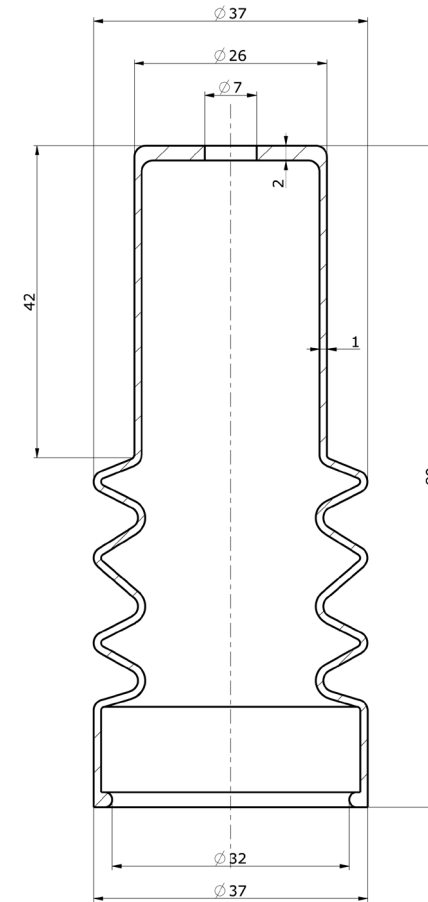
1710



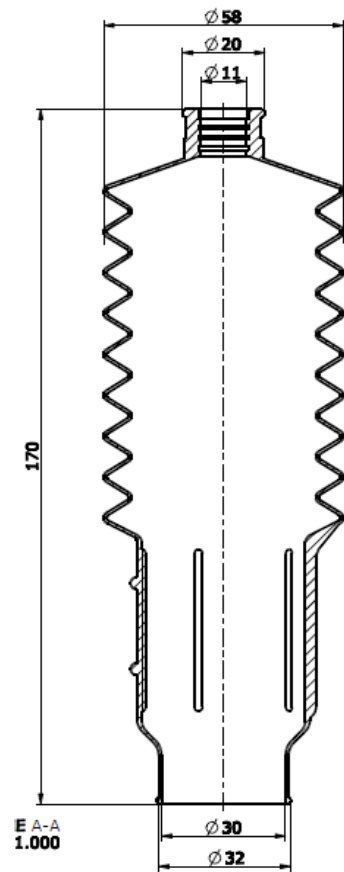
5565



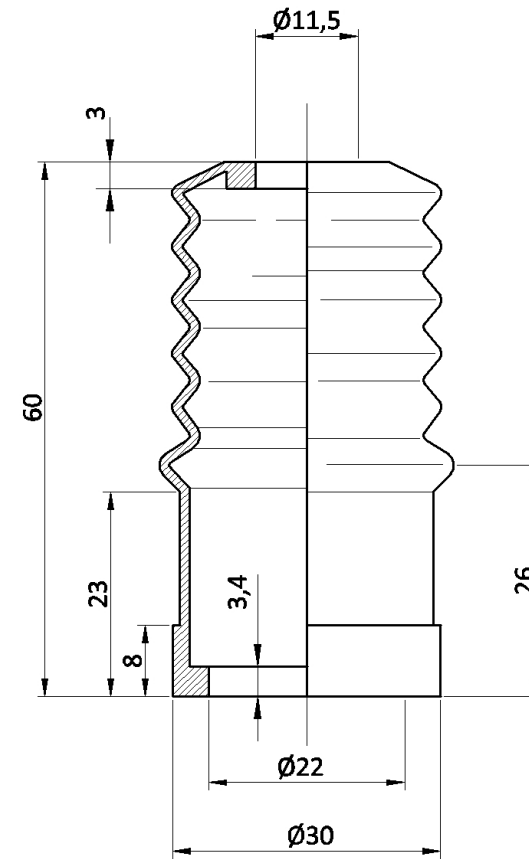
2689



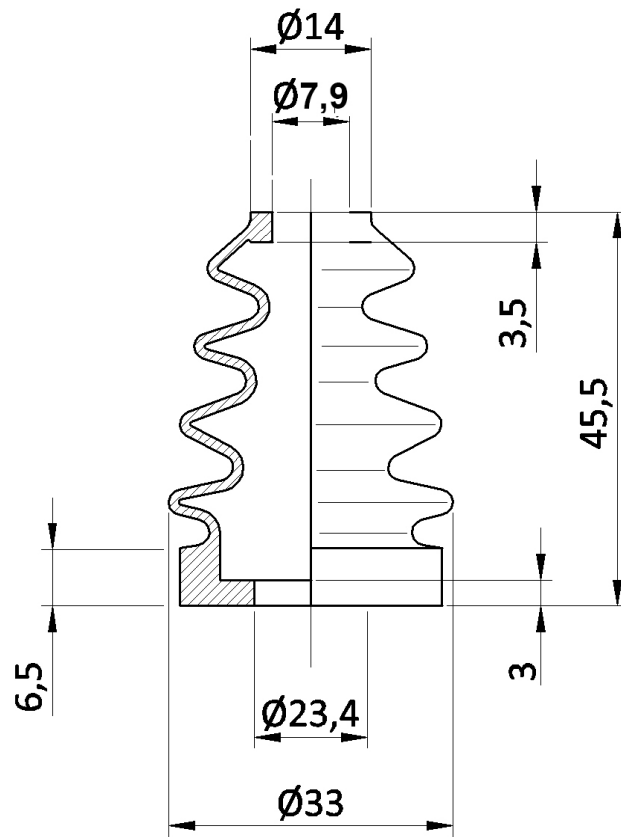
7022



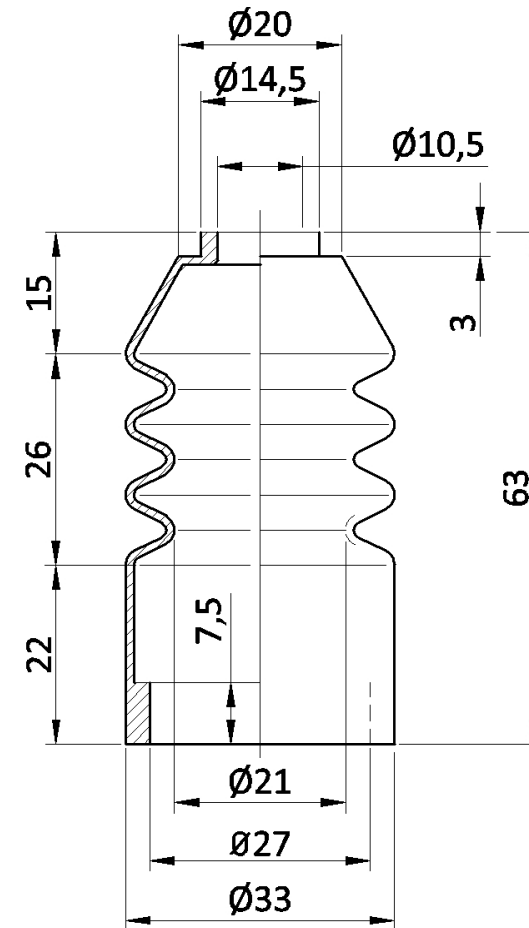
5352



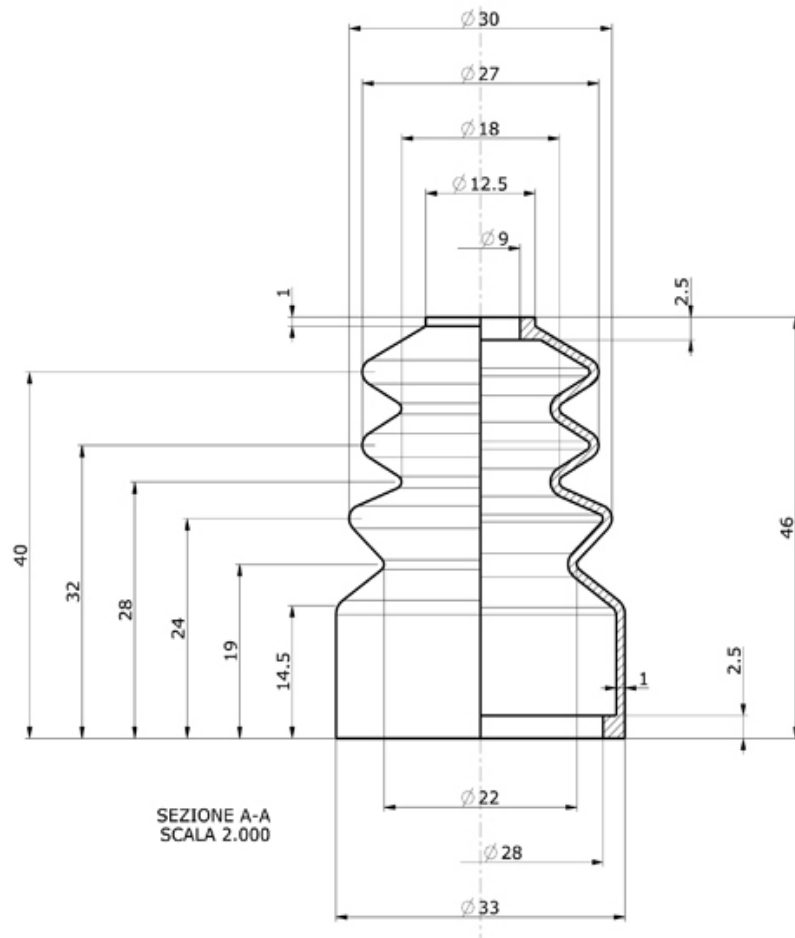
5351



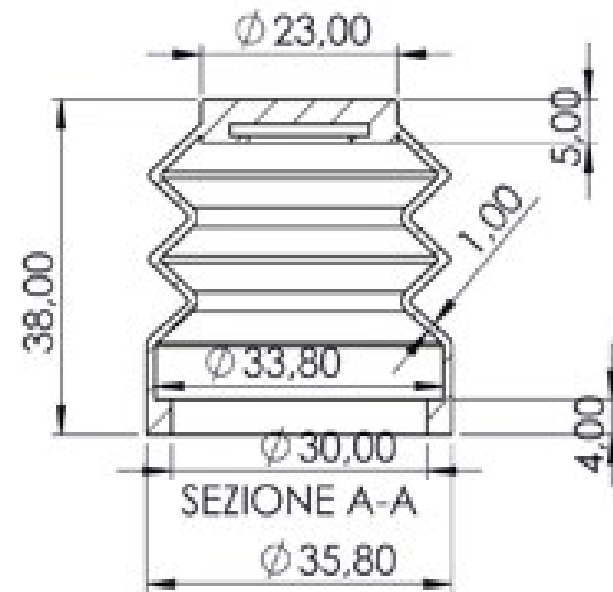
1676



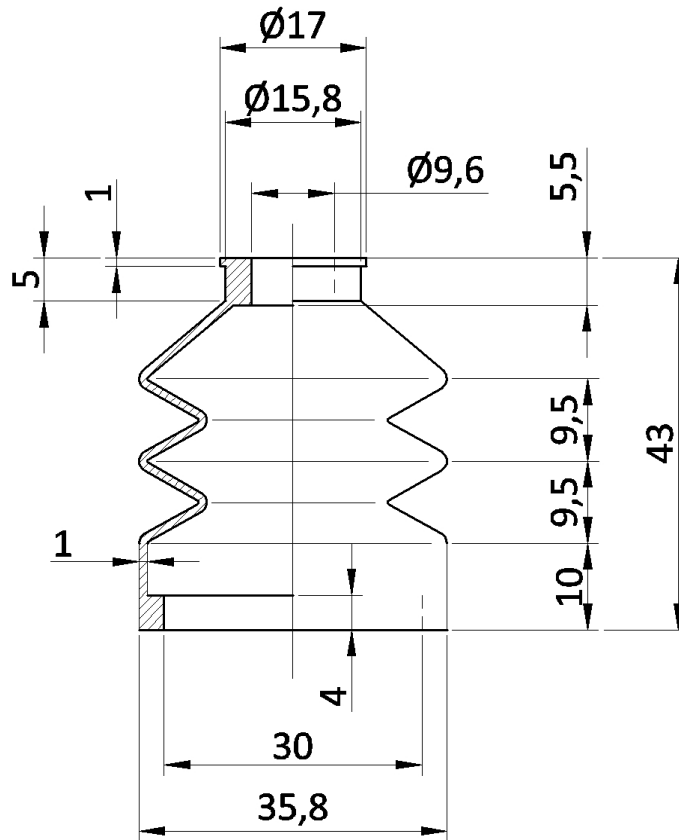
5381



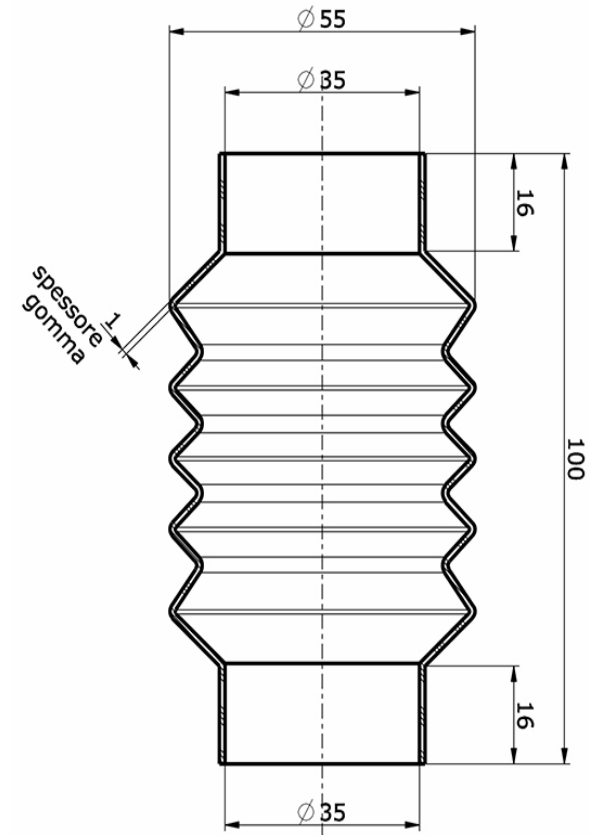
5632



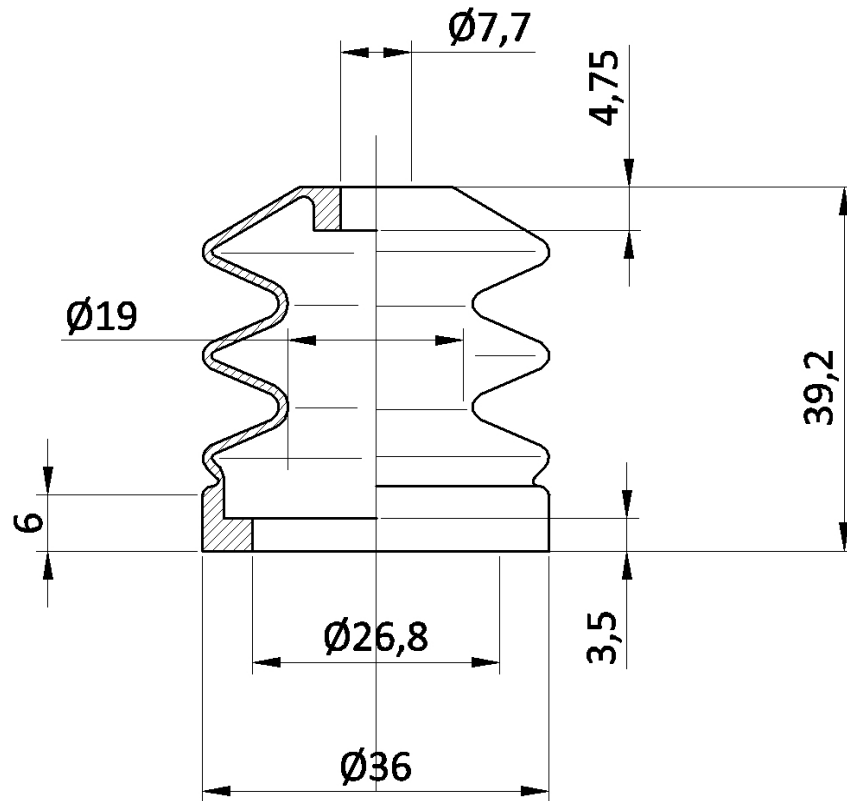
5382



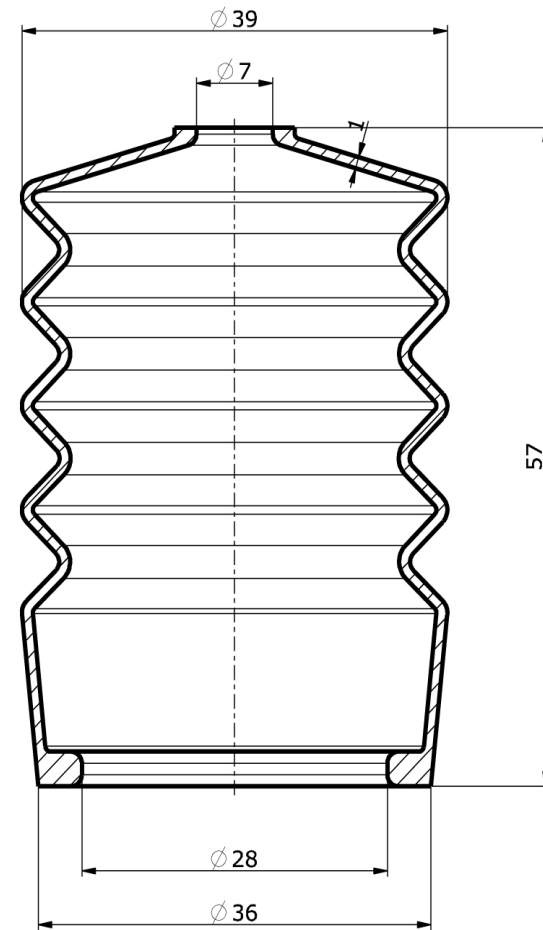
4418



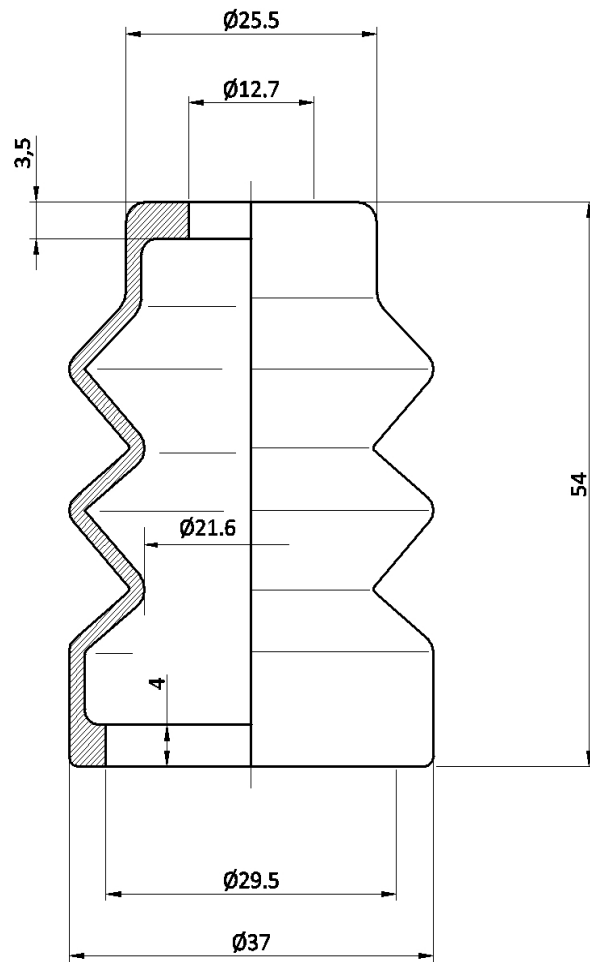
5439



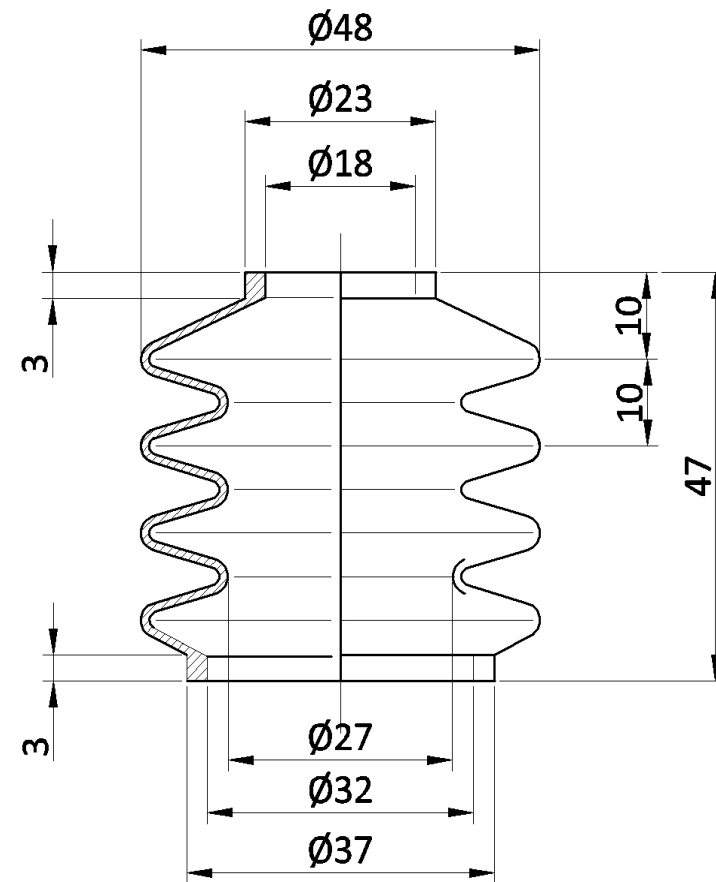
5421



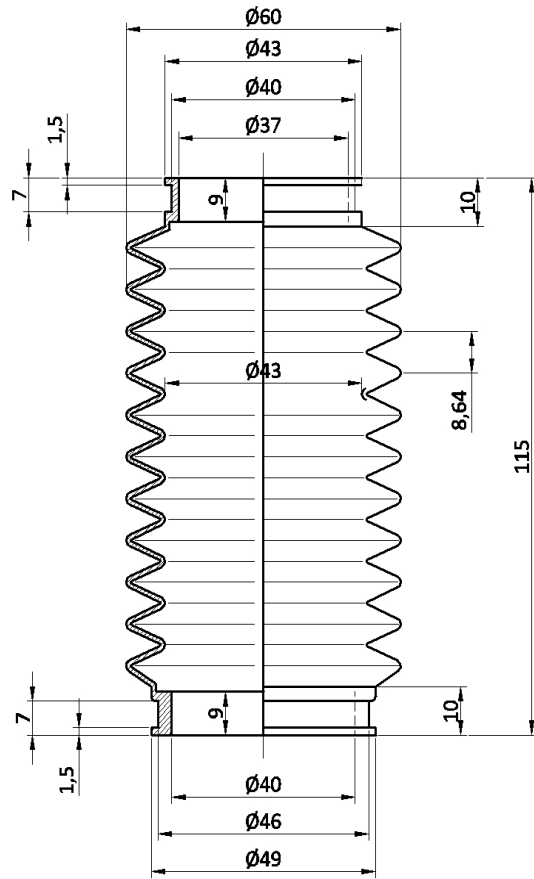
5392/148



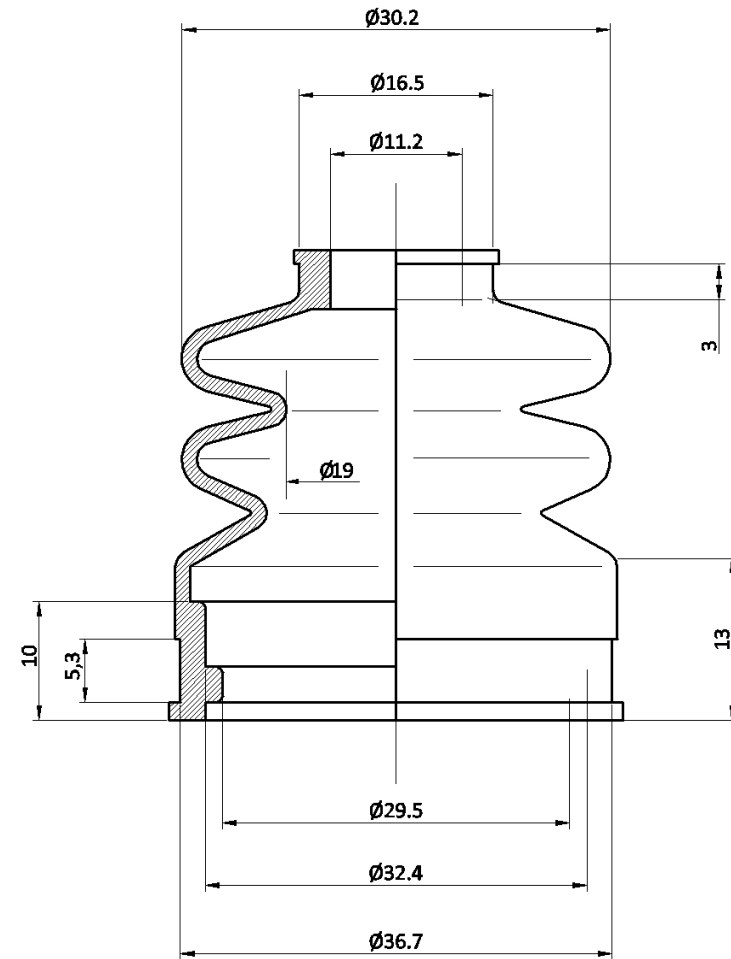
4967



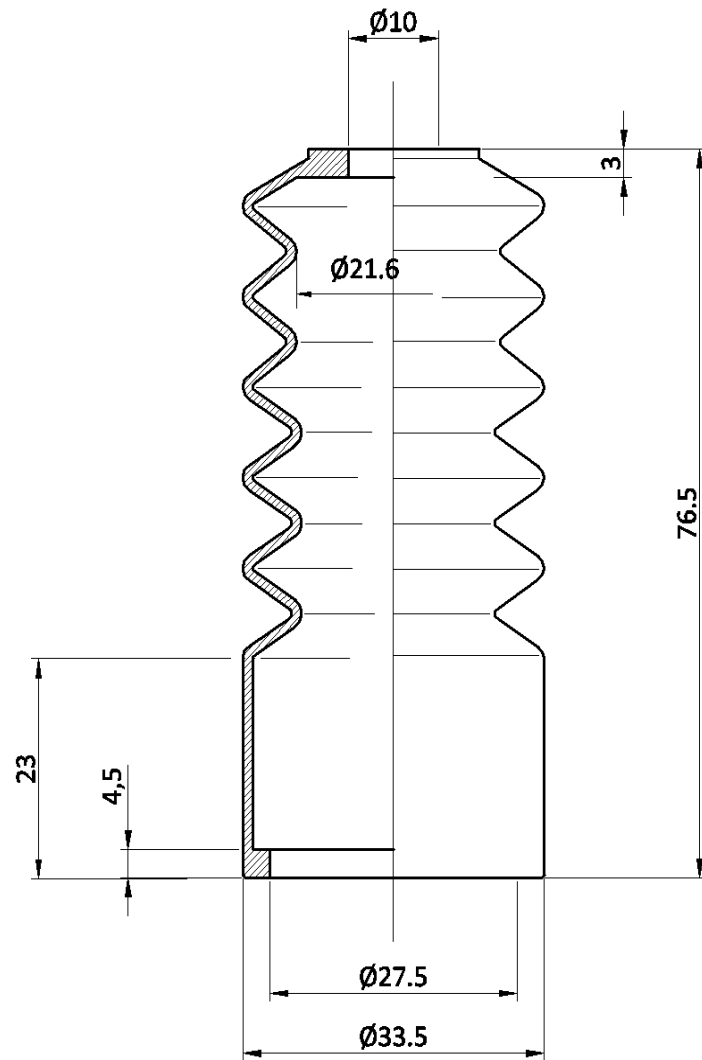
541



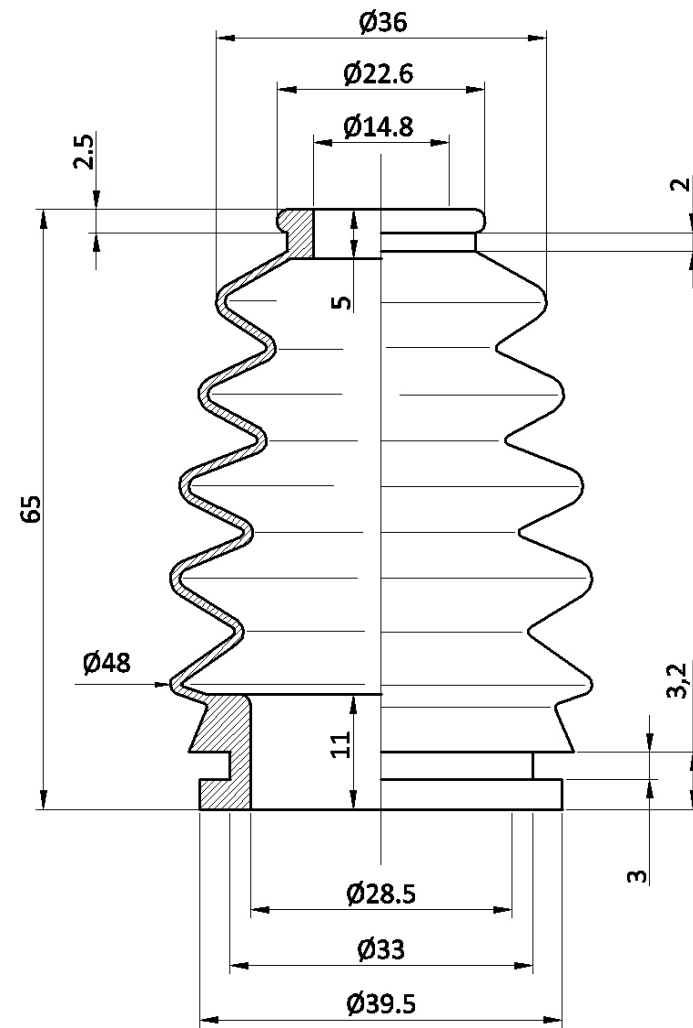
5275



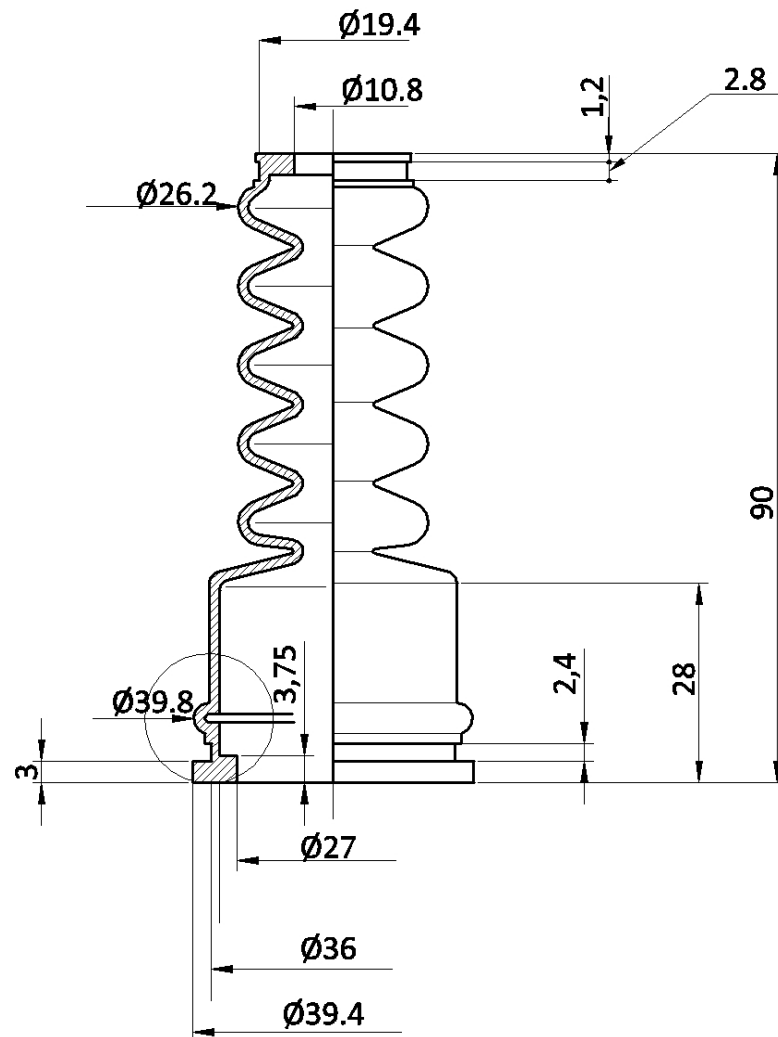
5223



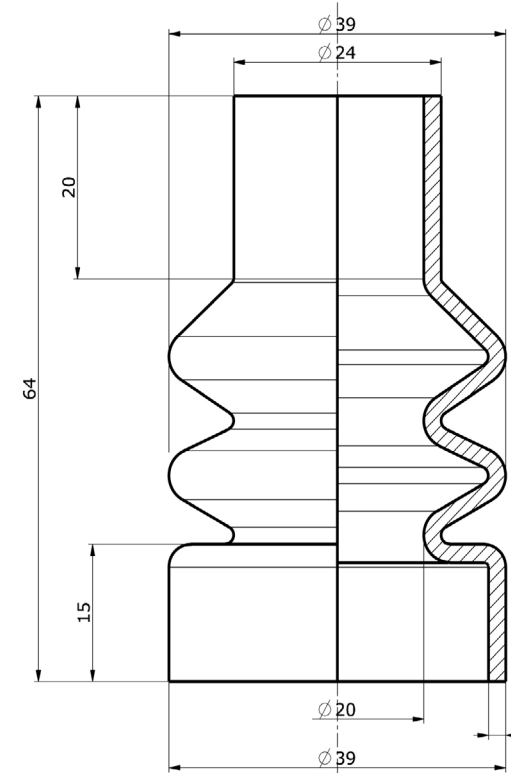
5576



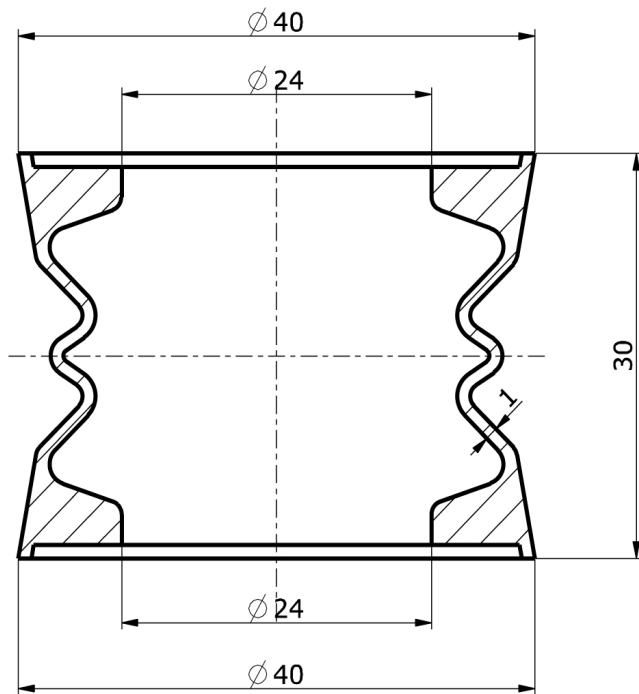
5224



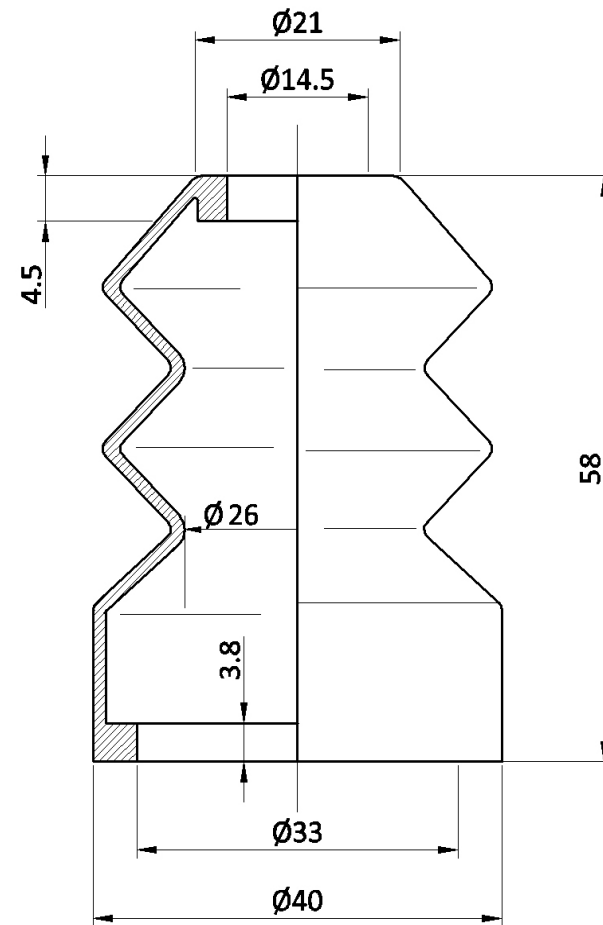
1689



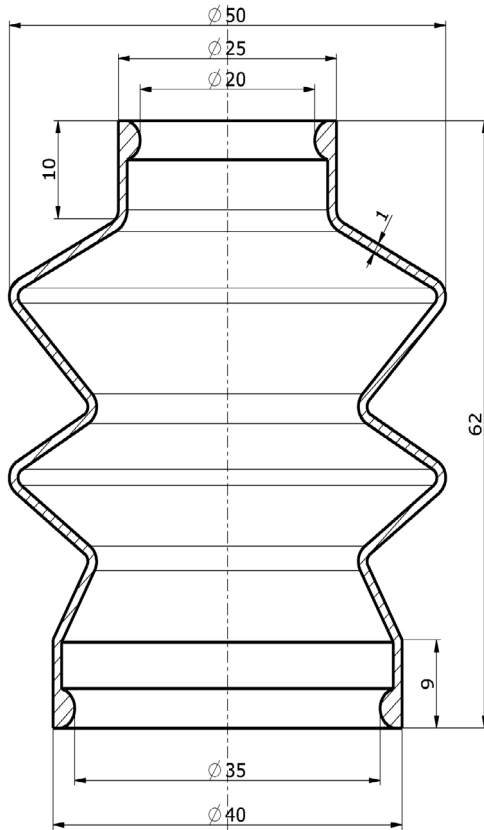
4523



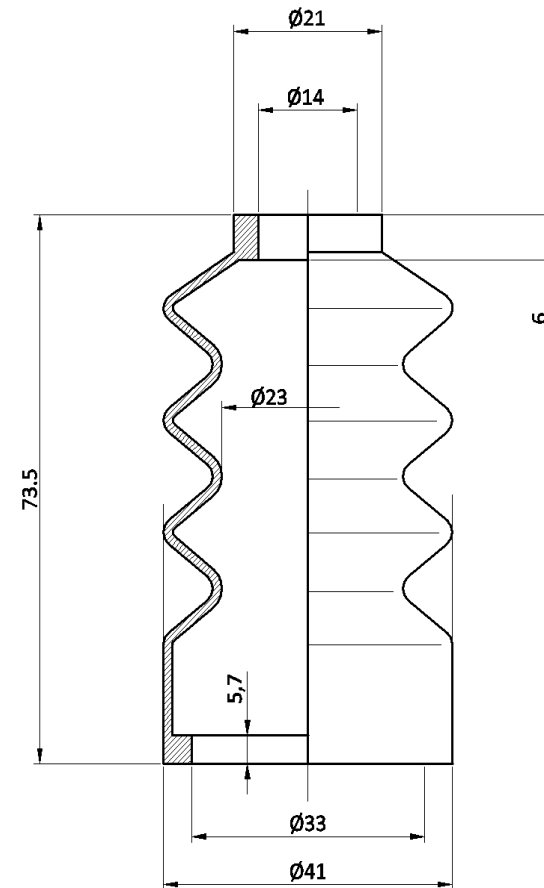
2690



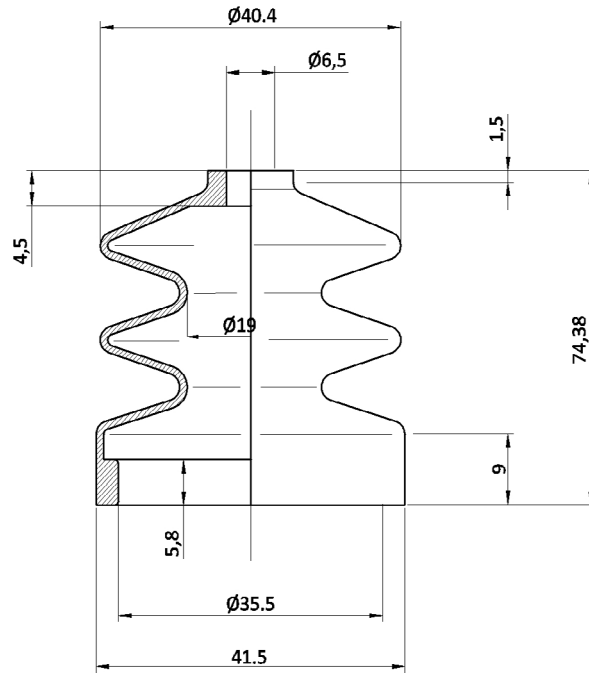
2818



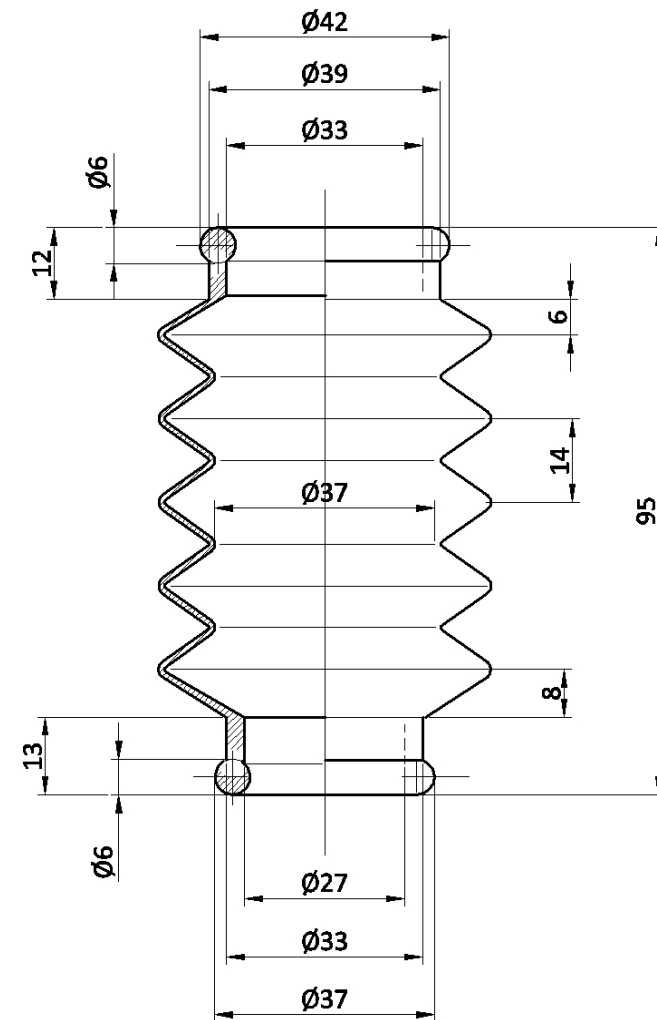
5116



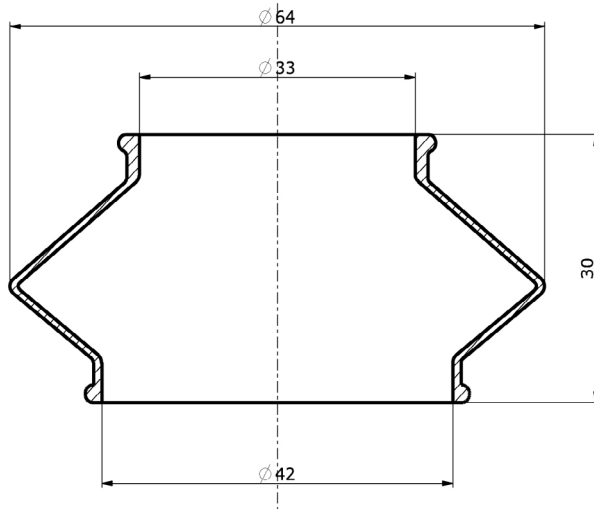
5313



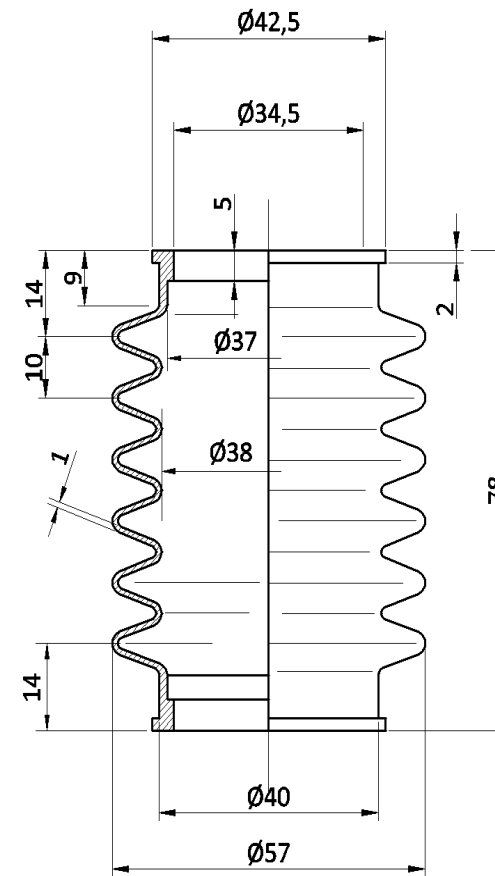
1826



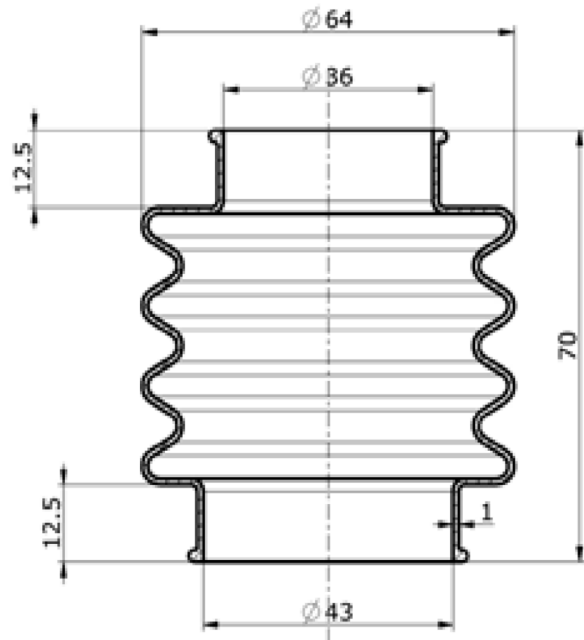
1478



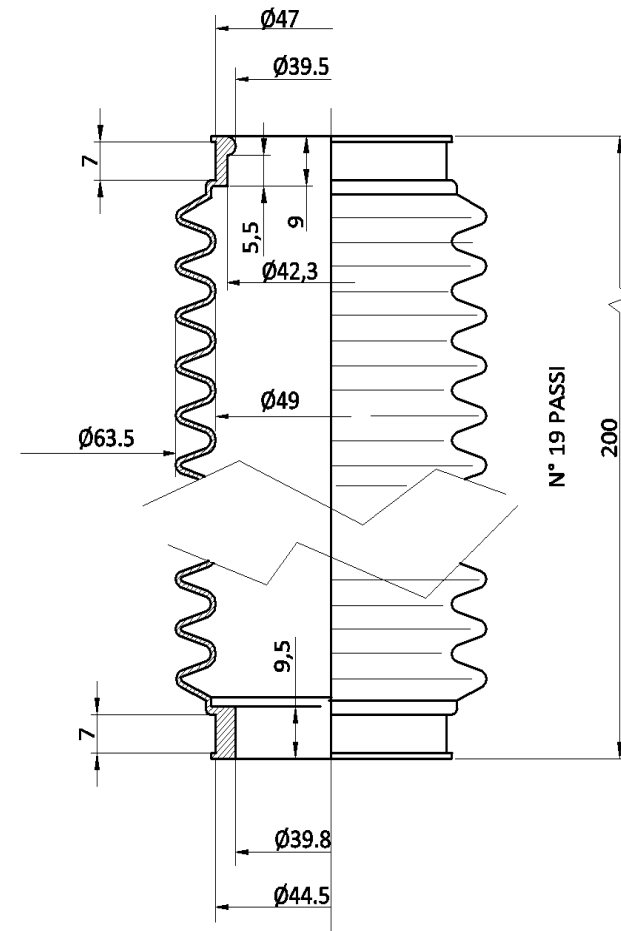
163



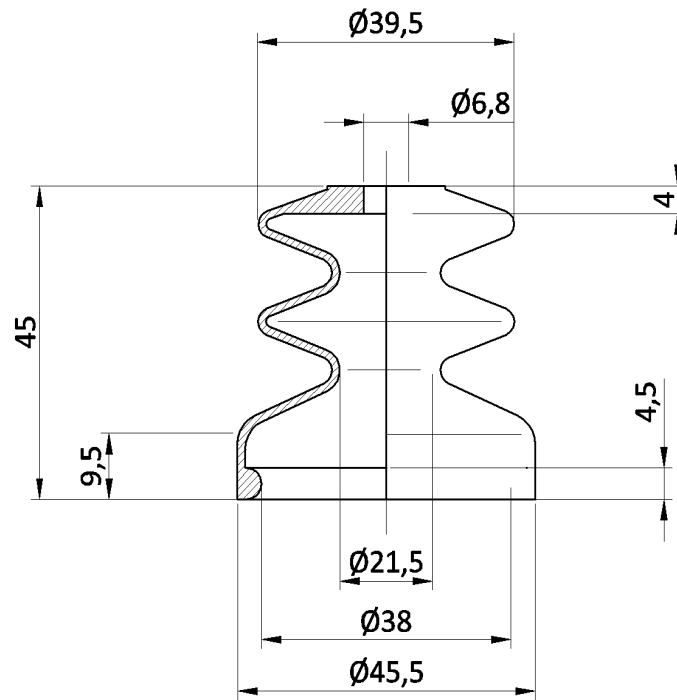
246



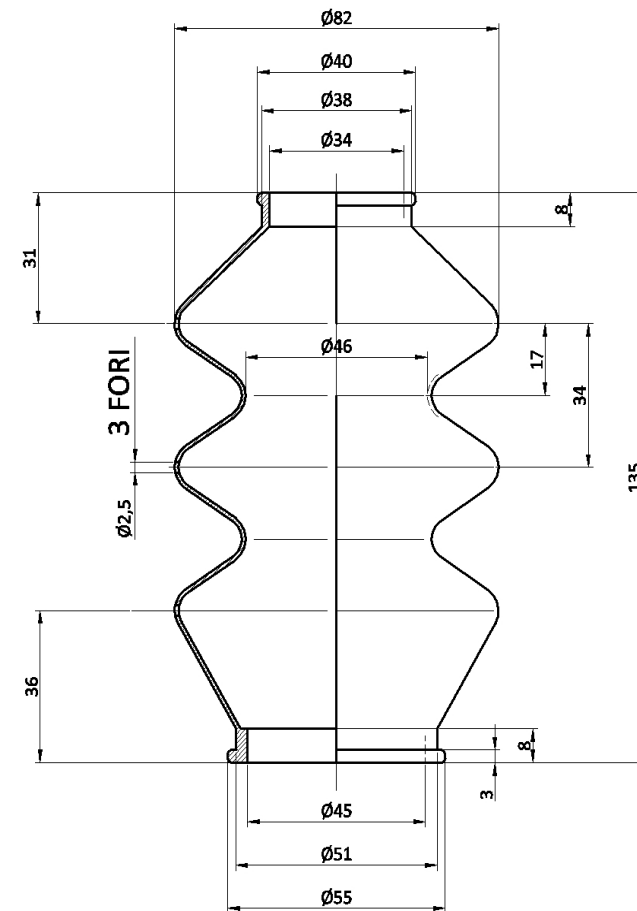
833



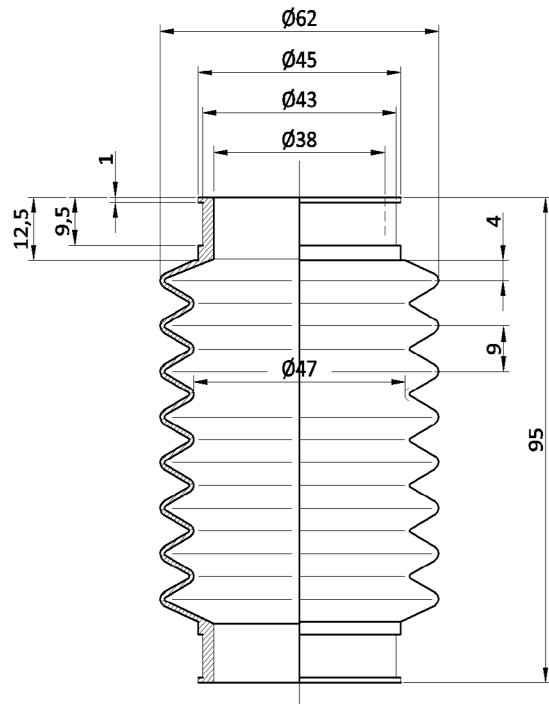
5345



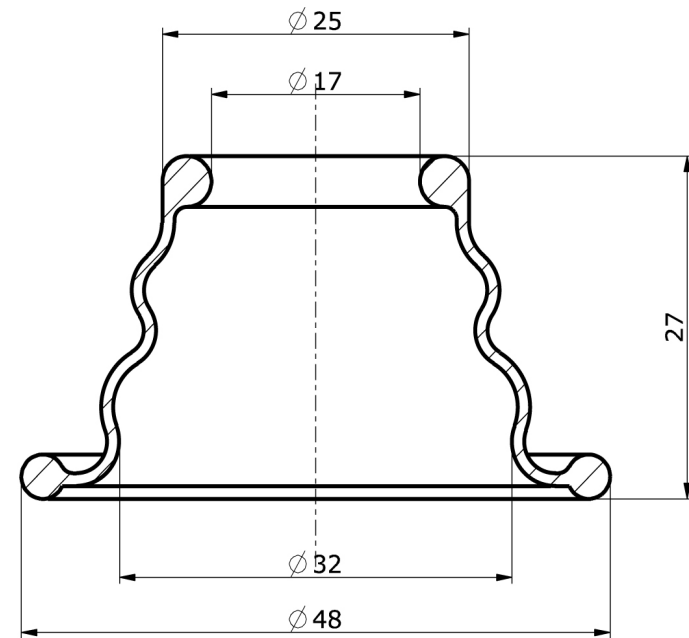
5438



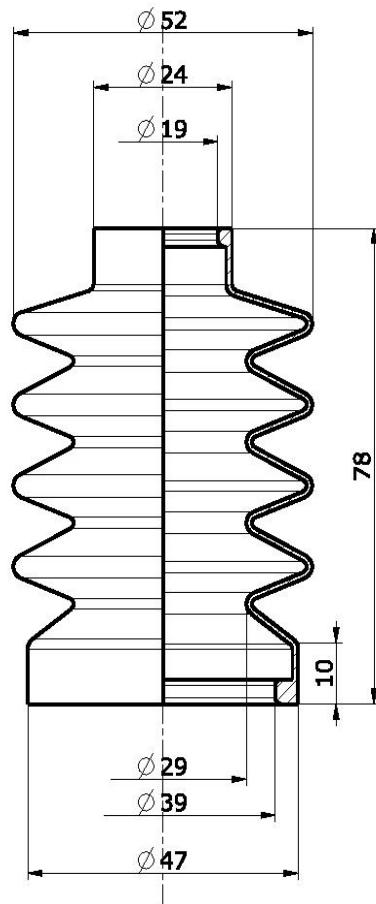
5053



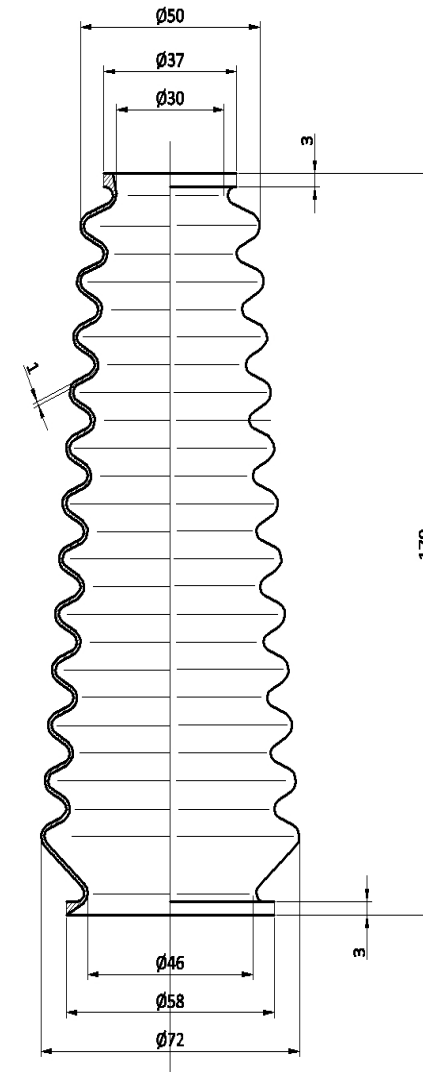
3952



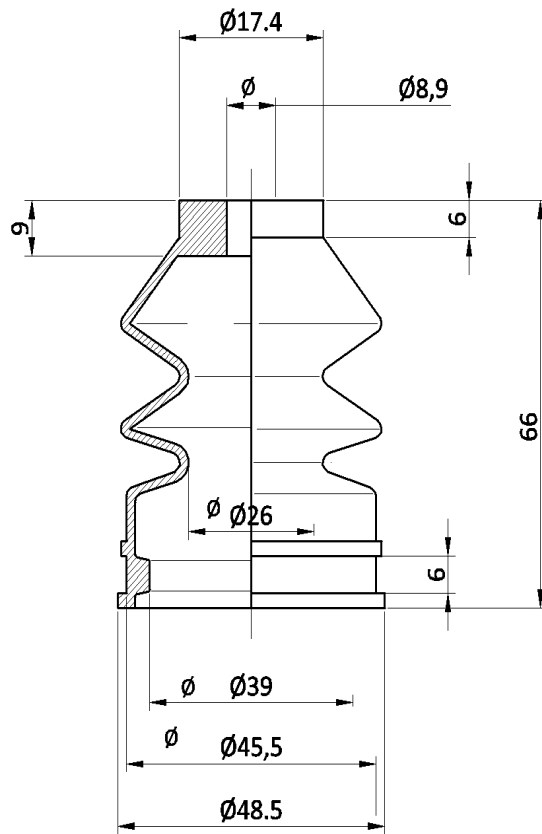
451



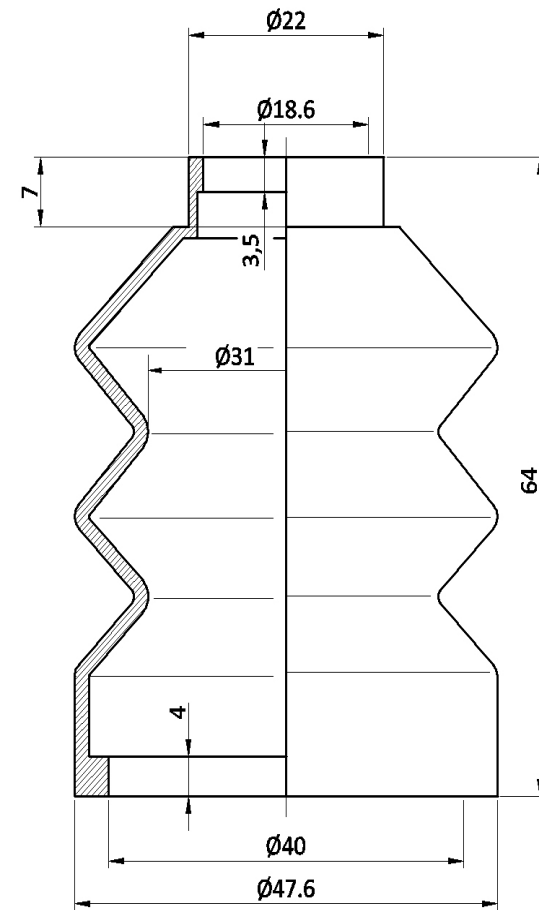
4123



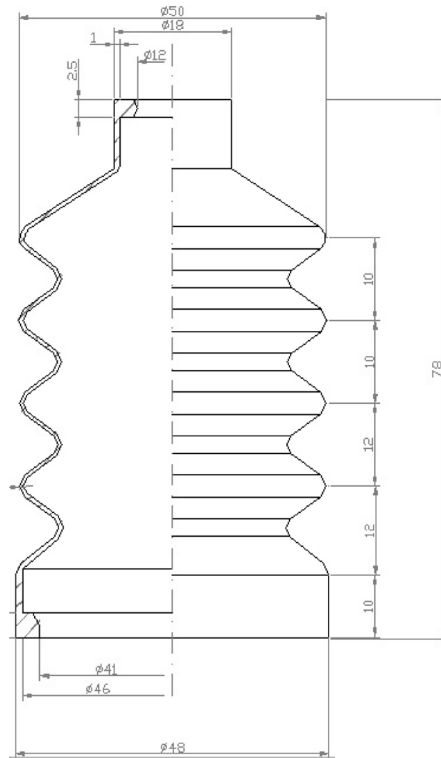
5447



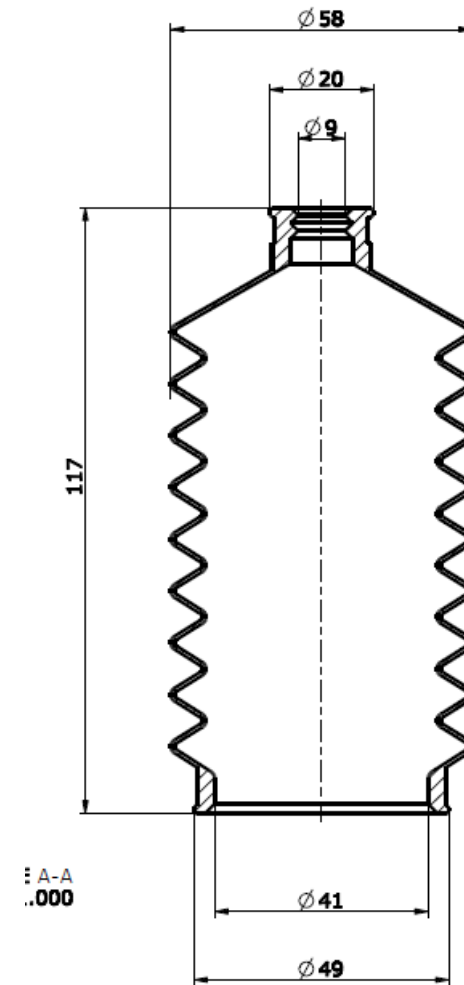
5387



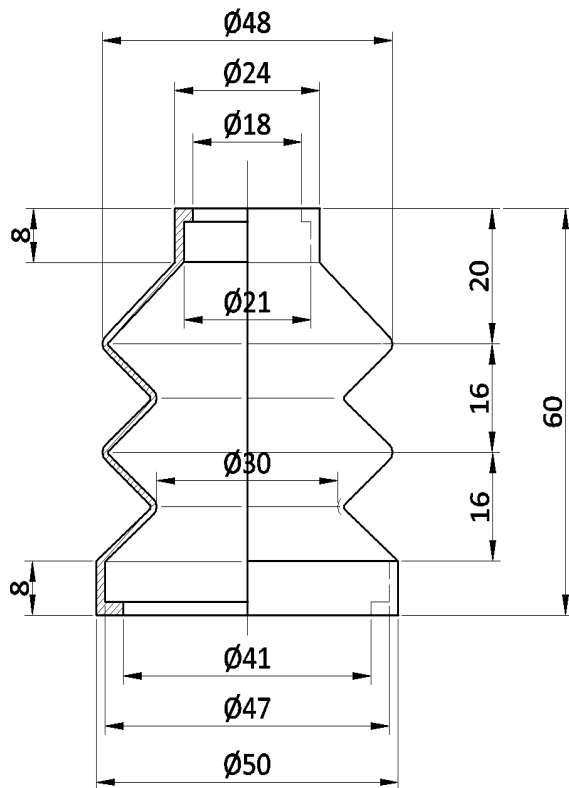
4678



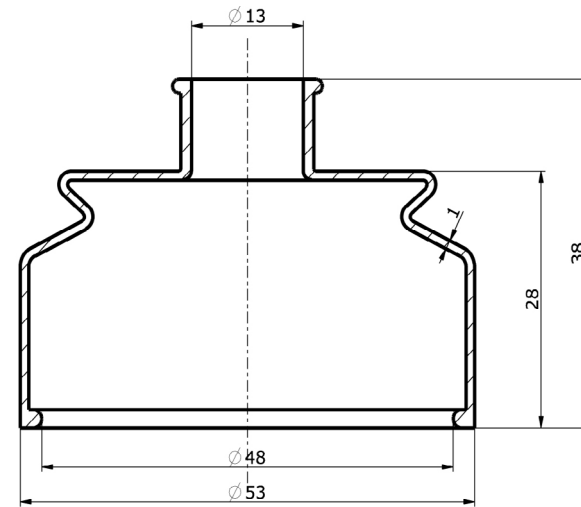
7021



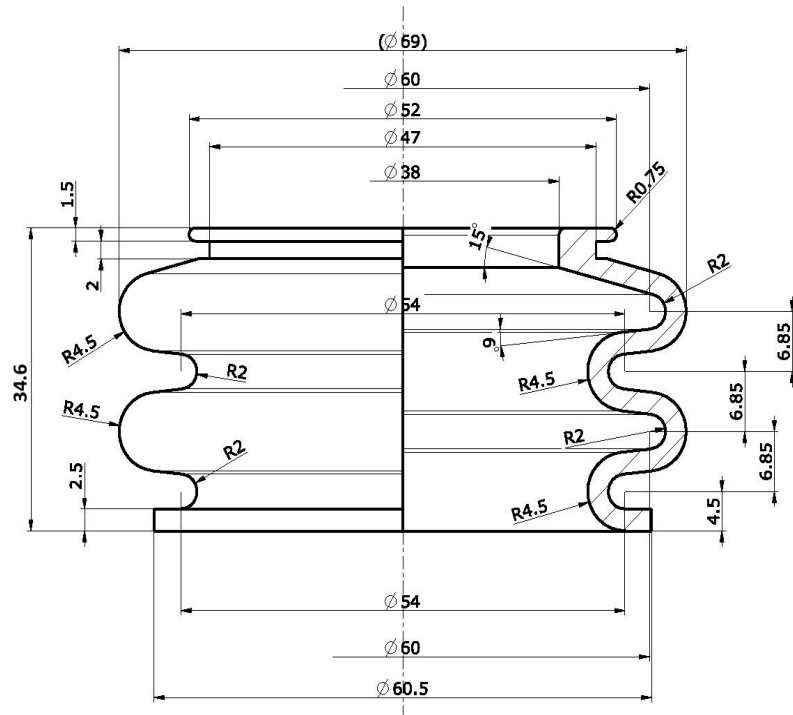
1825



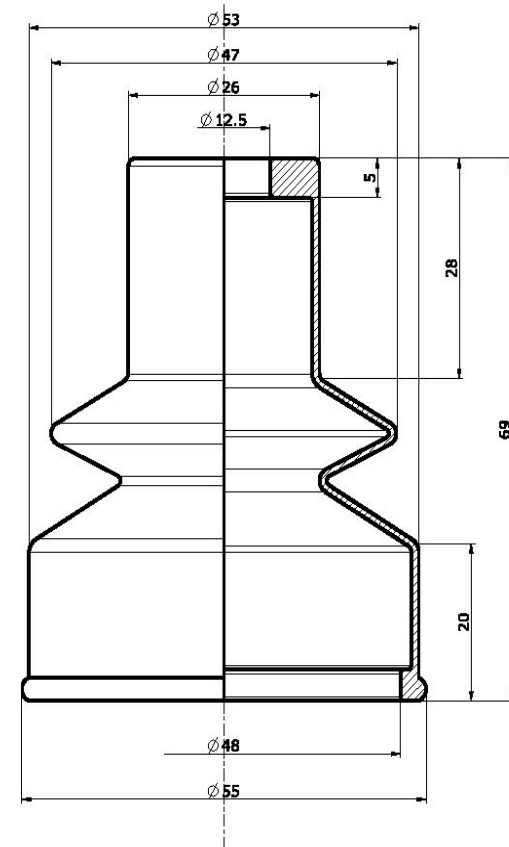
5347



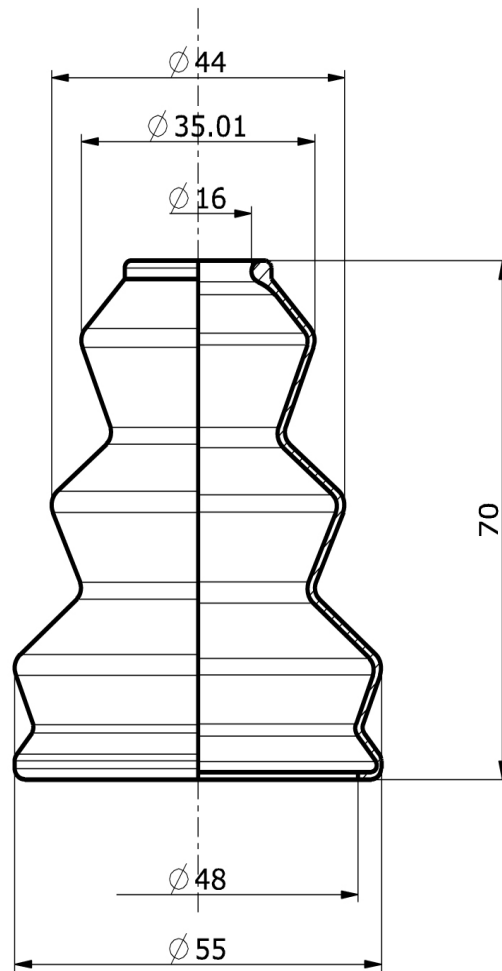
5594



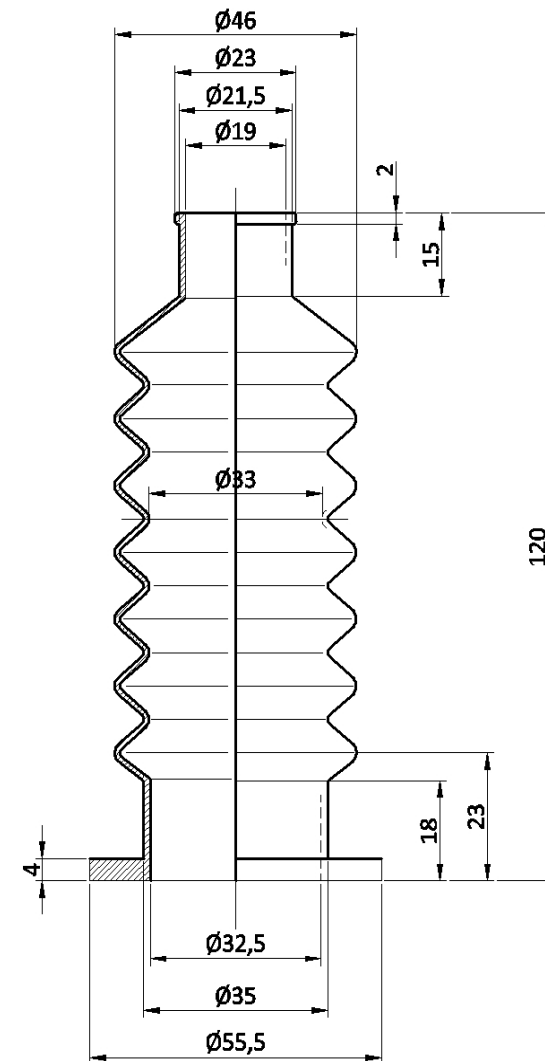
453



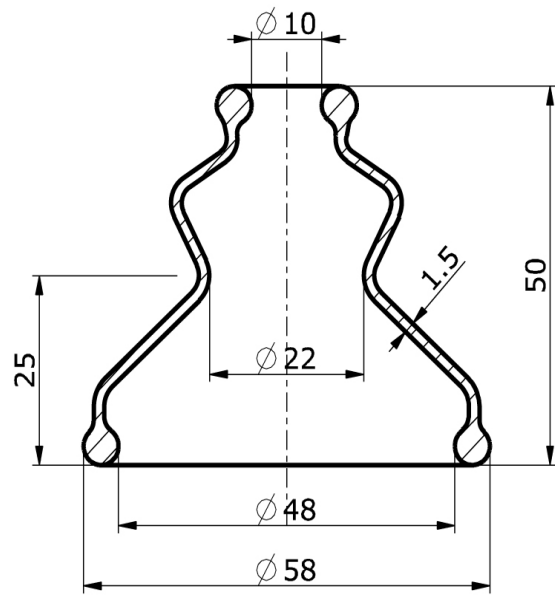
1479



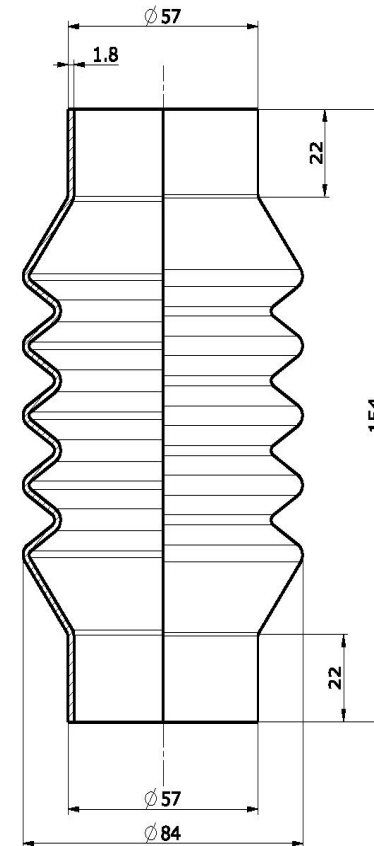
4634



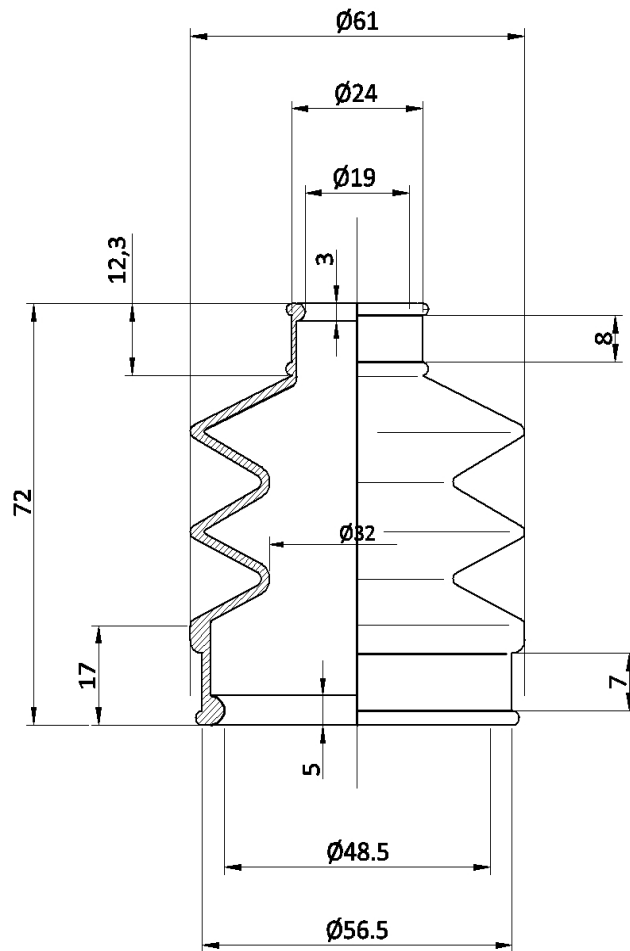
3951



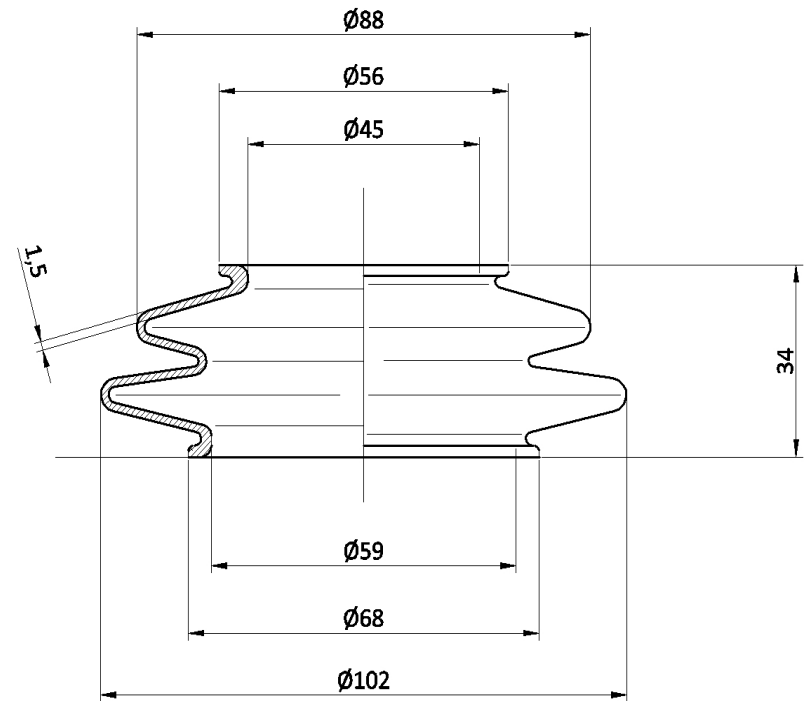
4481



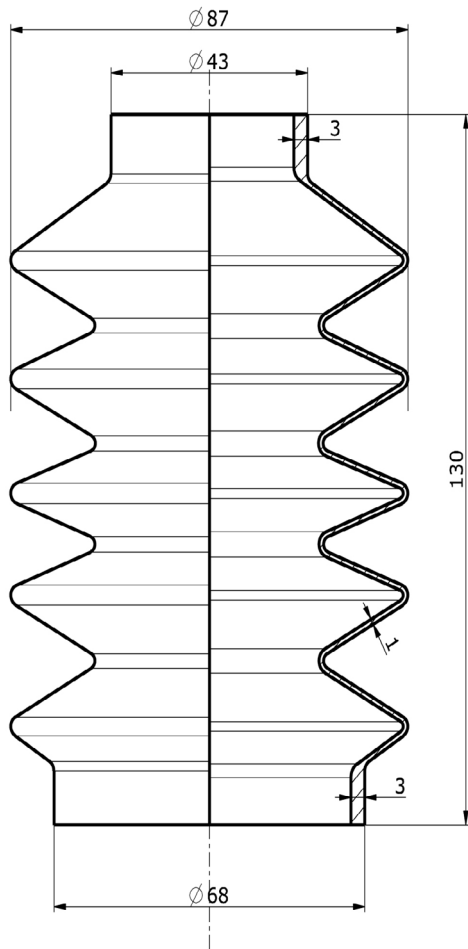
452



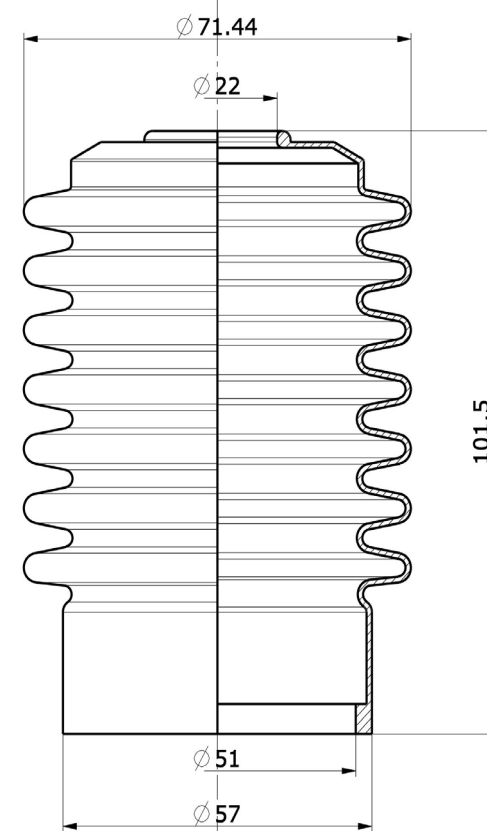
1461



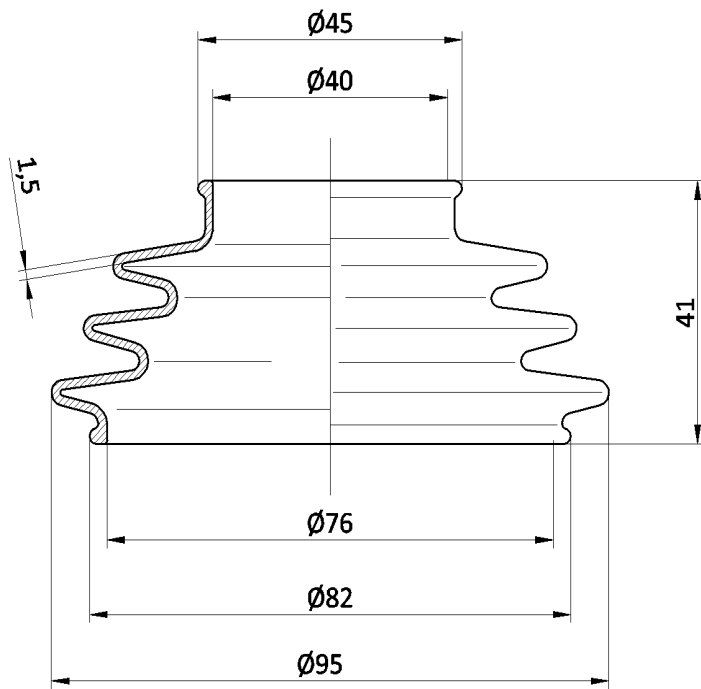
4059



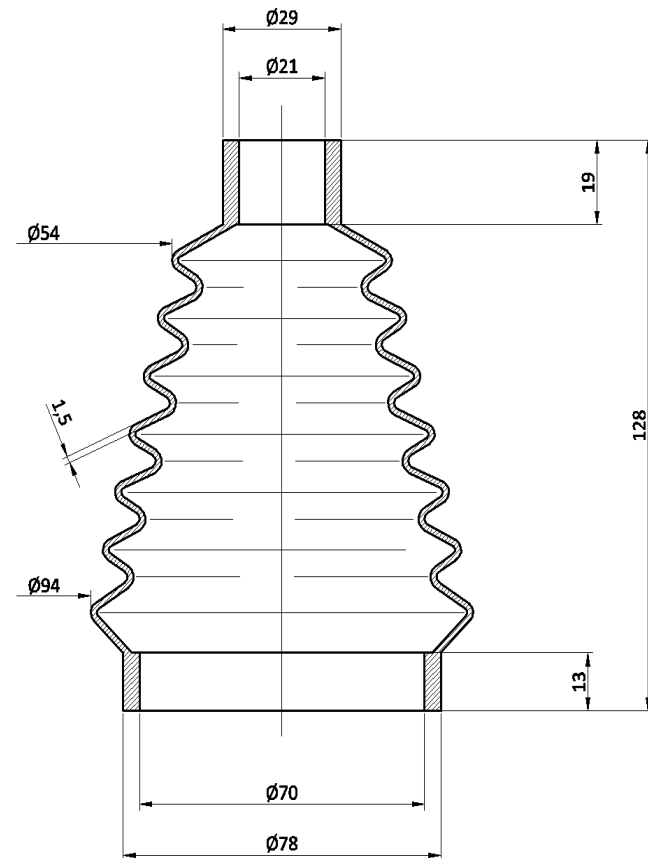
1175



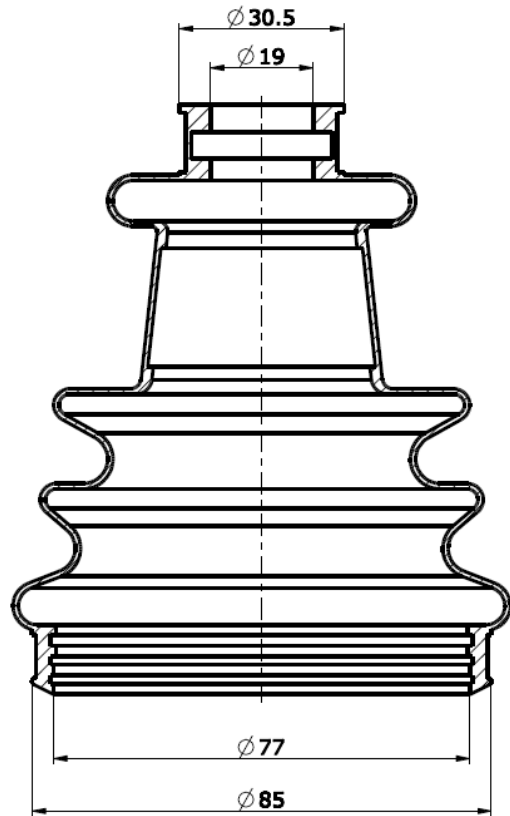
1460



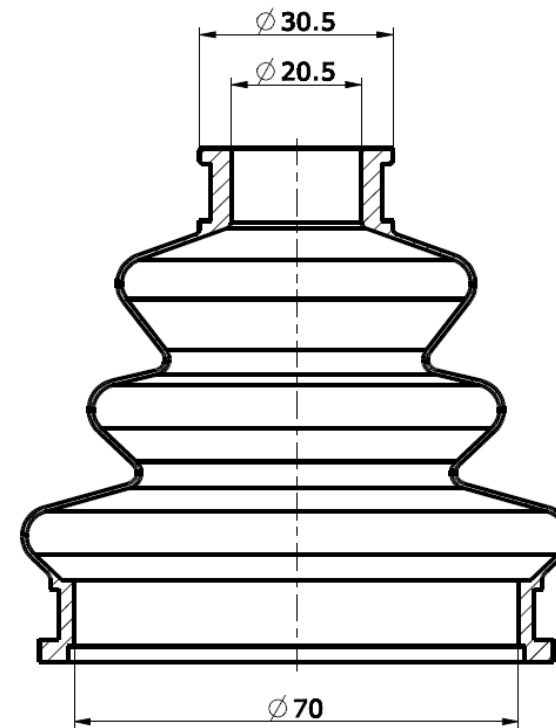
2578



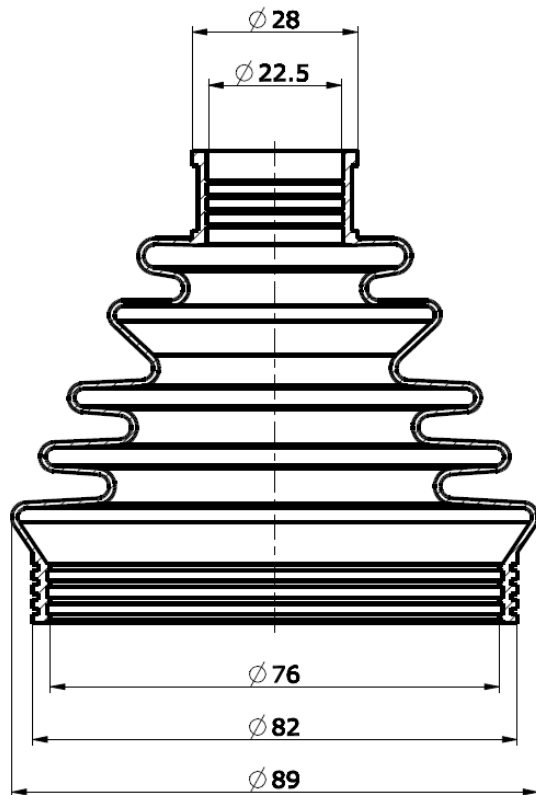
9479



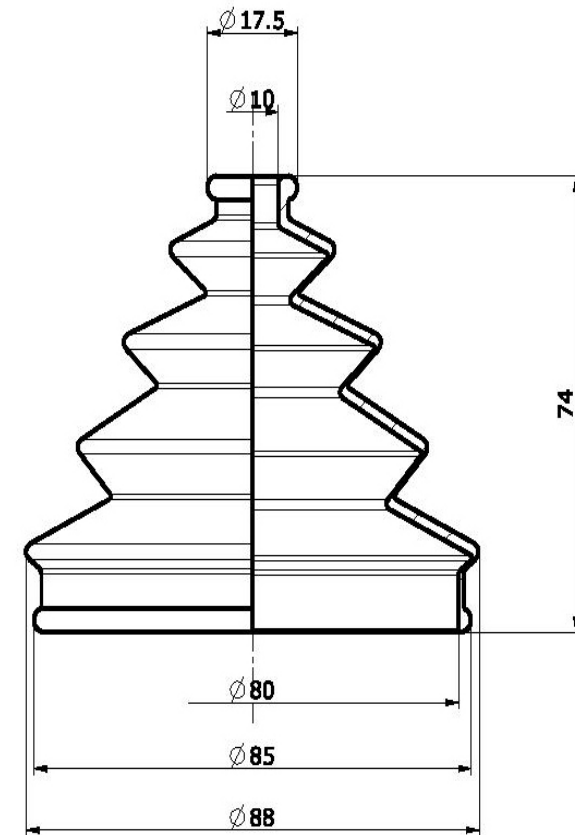
7401



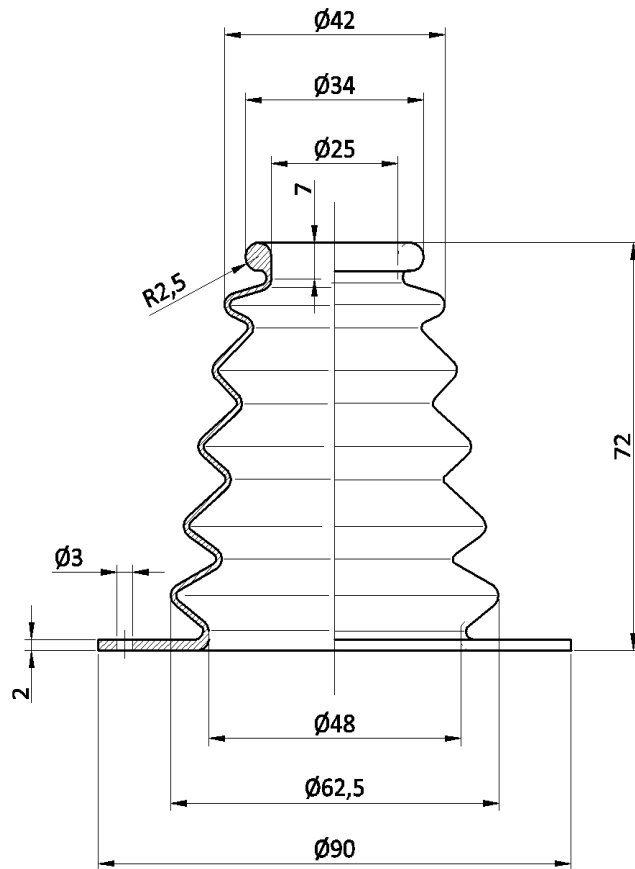
26864



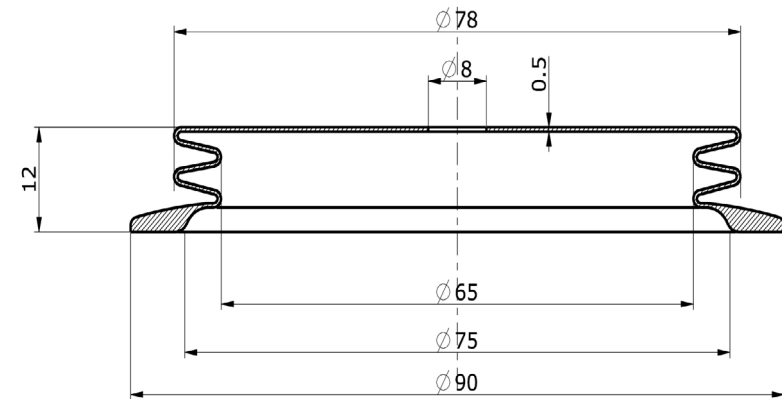
1916



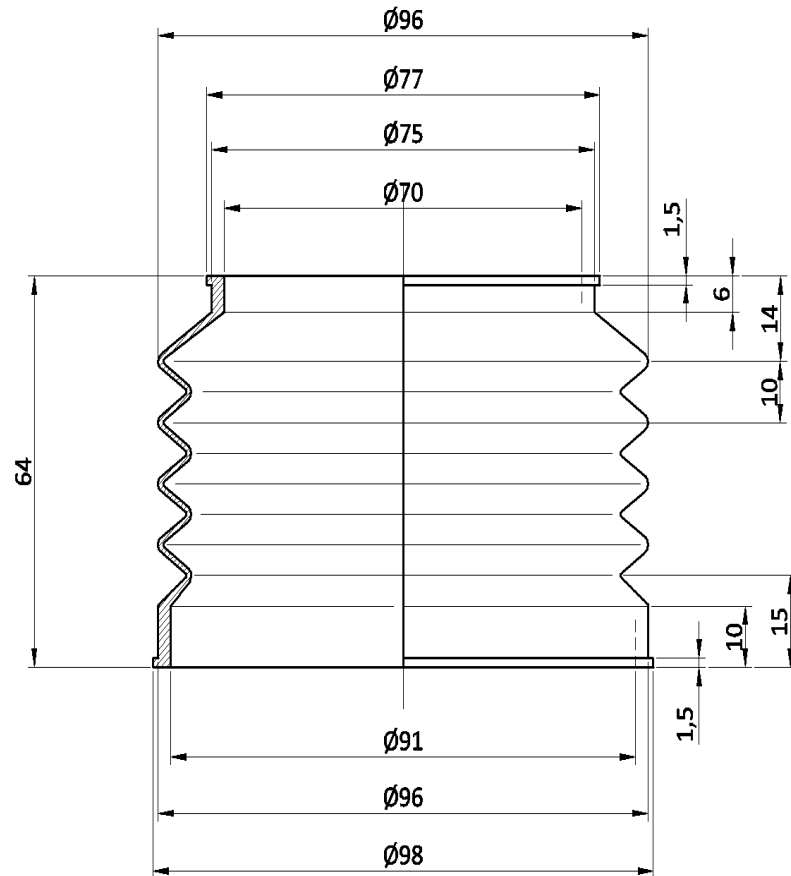
1579



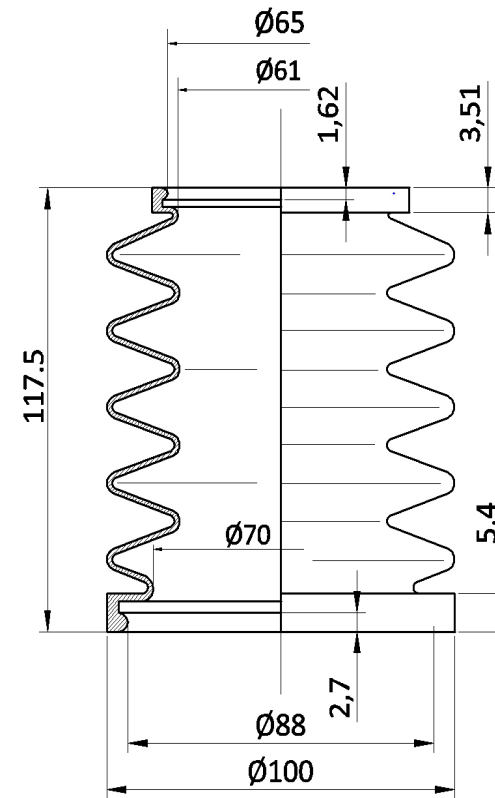
2201



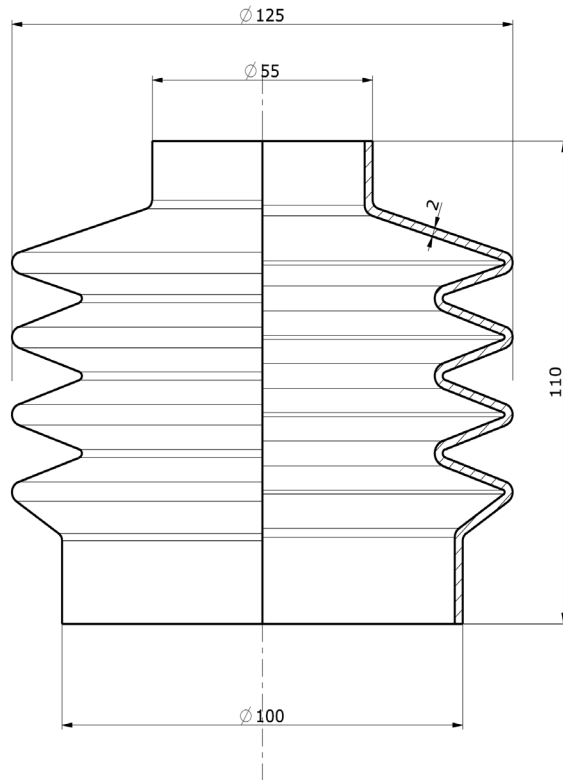
4524



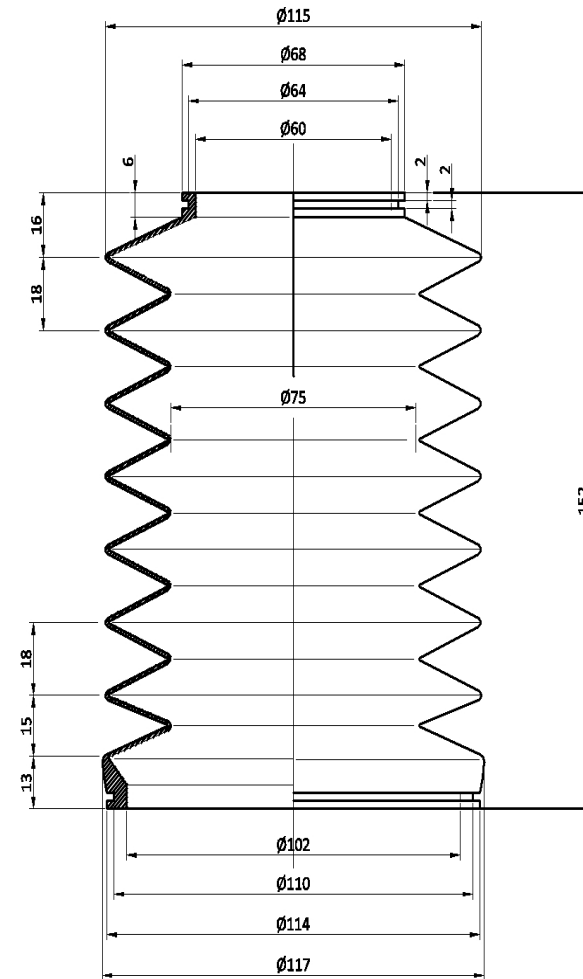
4354



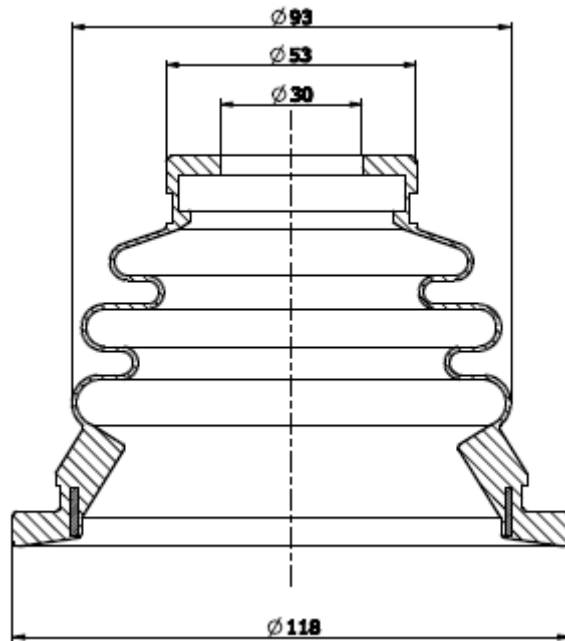
4215



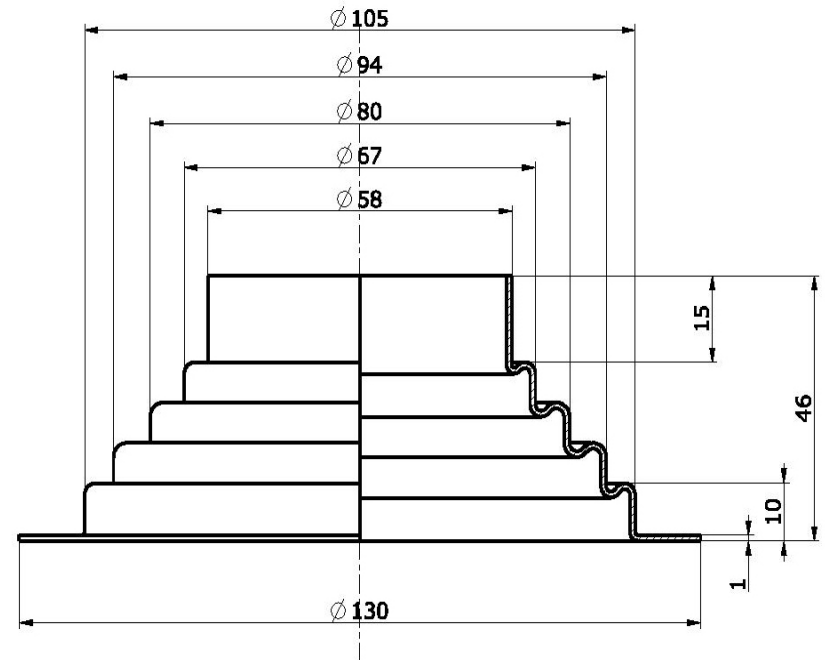
2459



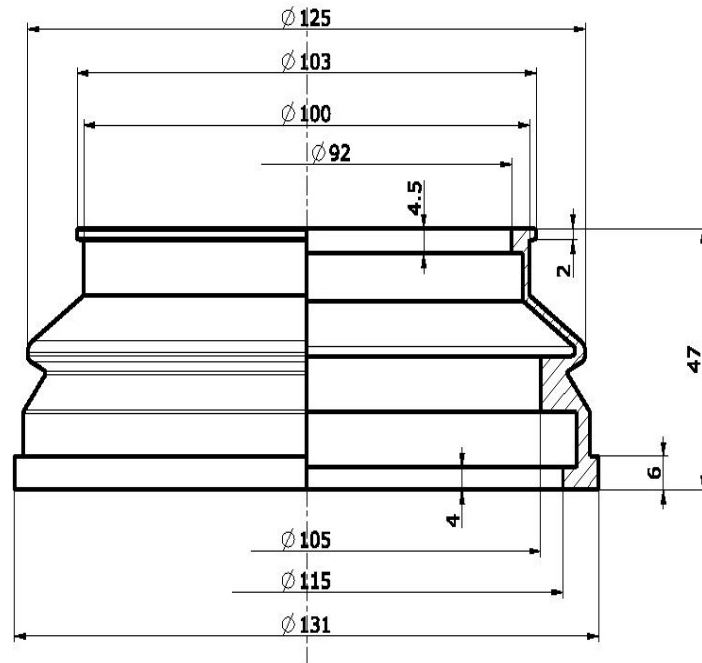
29469



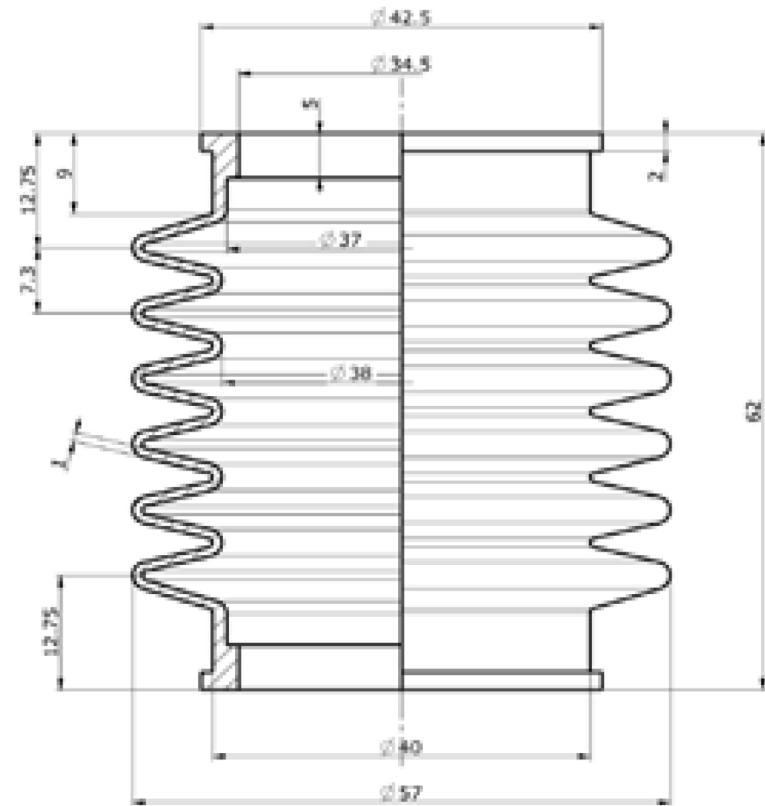
7392



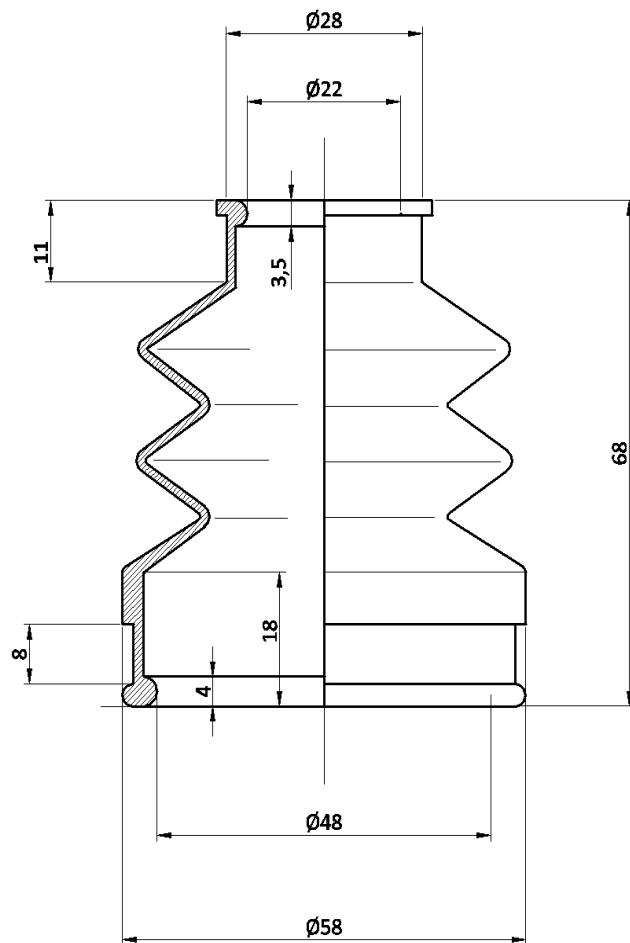
2683



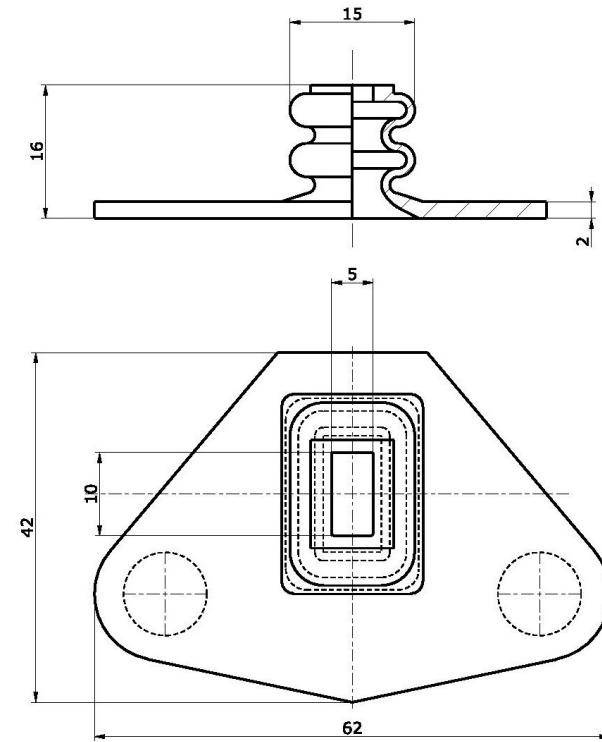
5639



5052



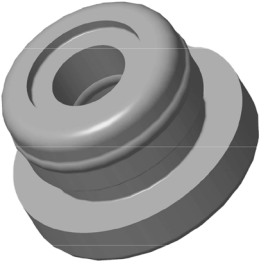
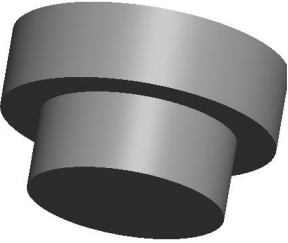
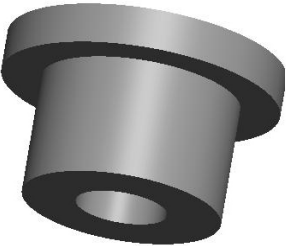
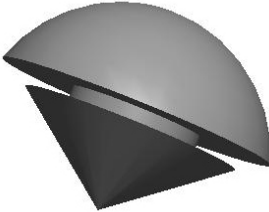
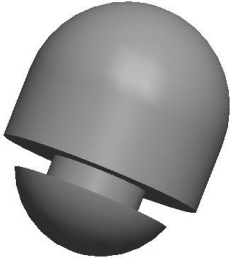
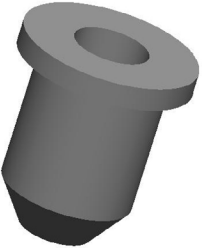


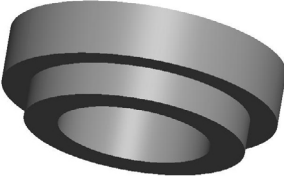
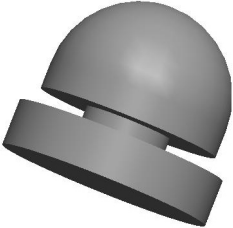
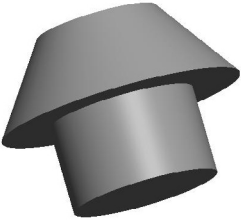

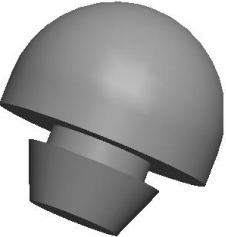
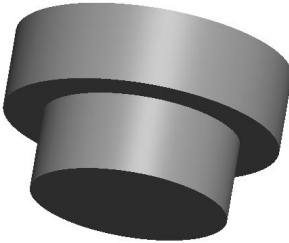
2590



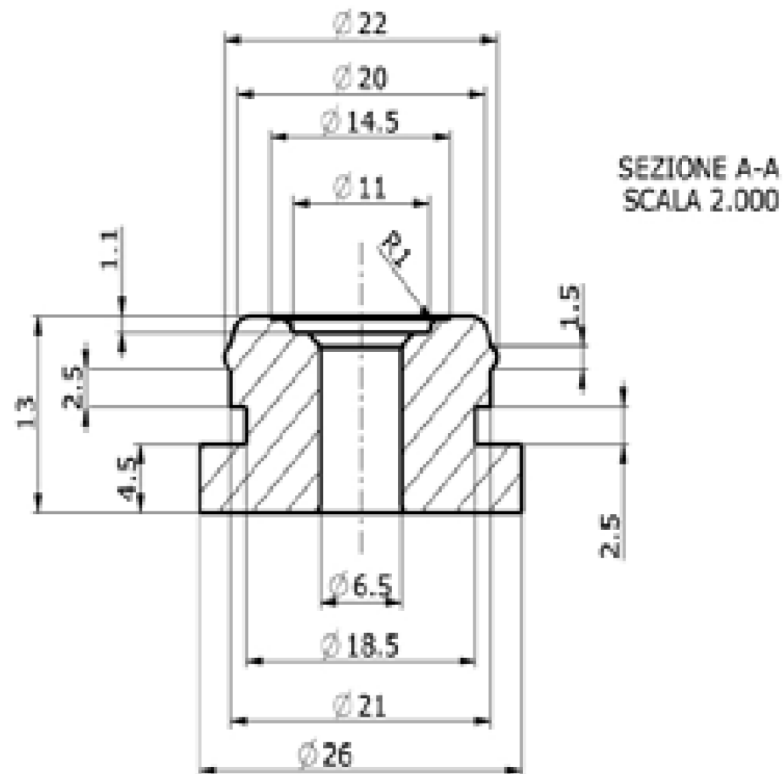
Tappi



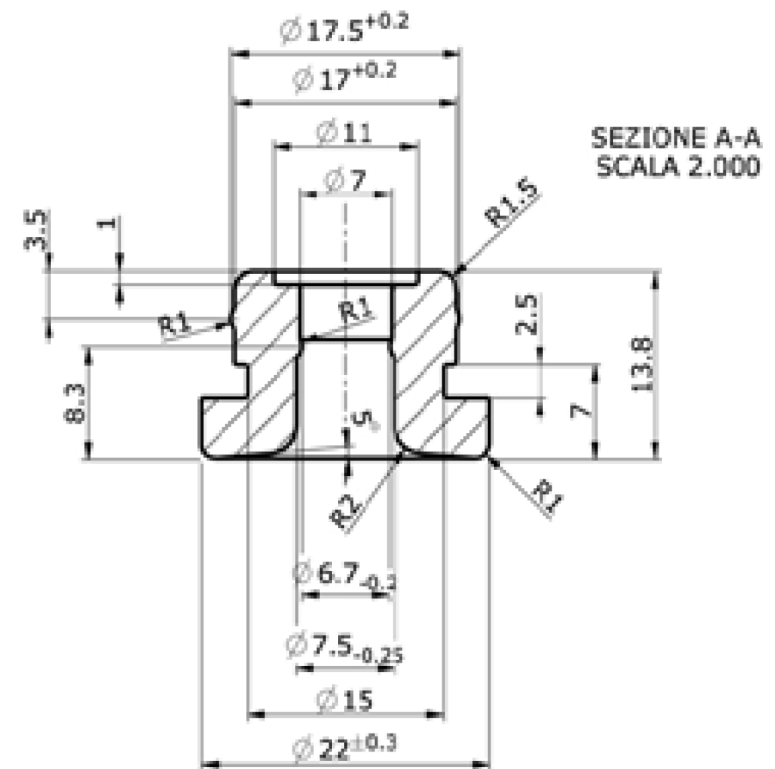
Clicca sul **profilo** che si adatta alle tue esigenze per accedere alla tabella con le quotature ed i relativi codici SAPAT.

Connessioni	1	2	3	4
				
				
				14 ALTRI

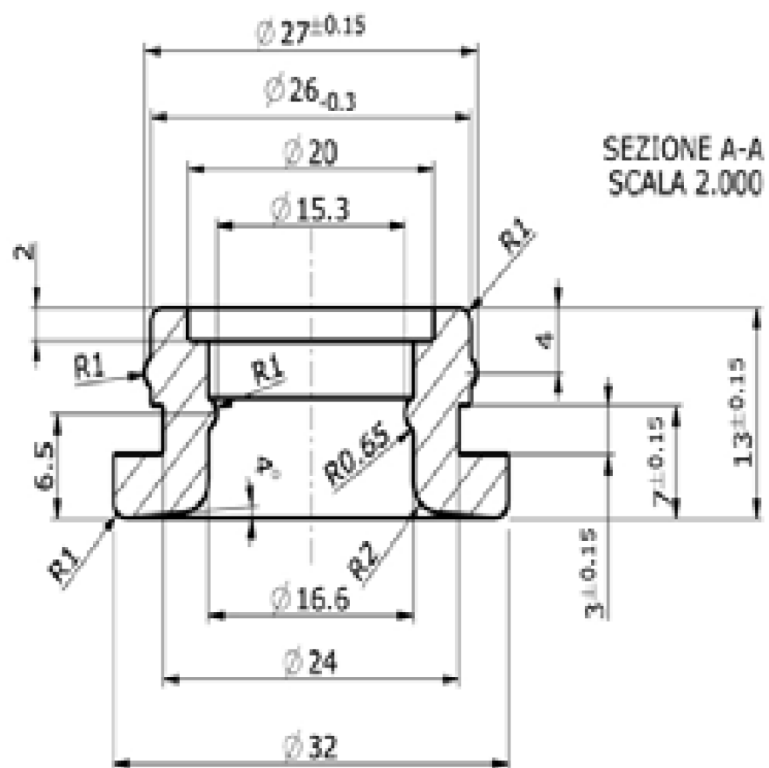
5337



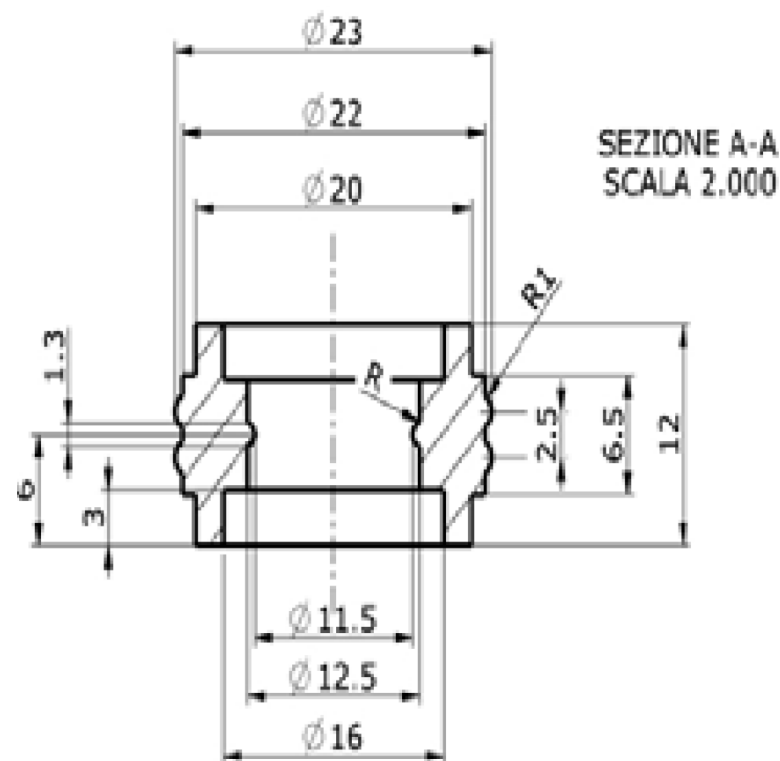
5566



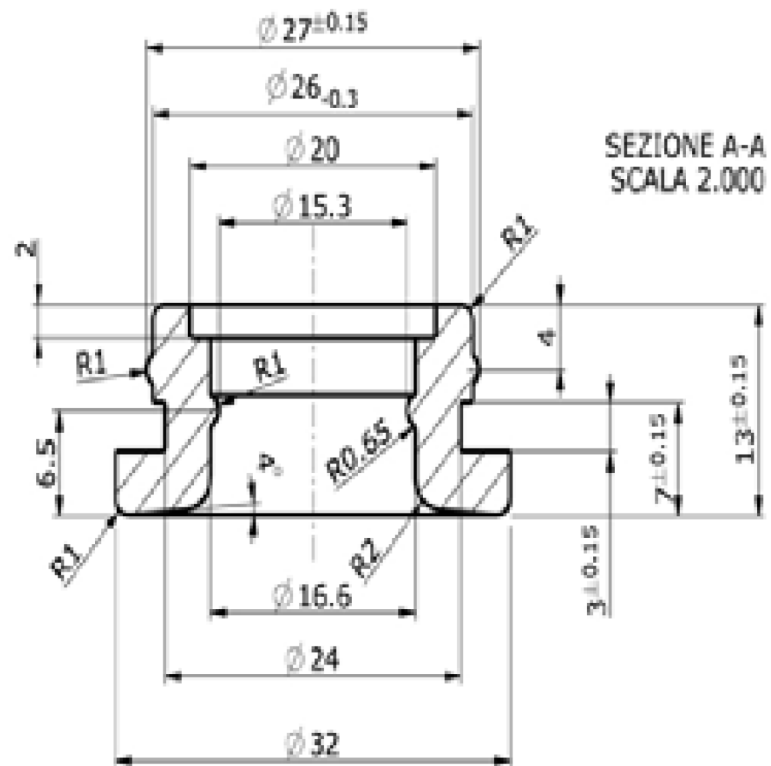
5573



5590



5391

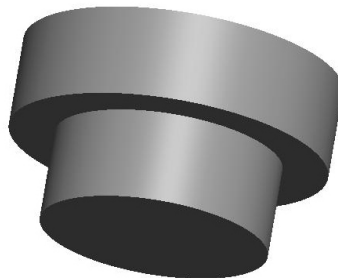
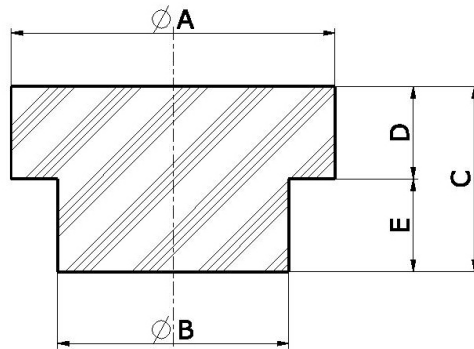


<< Torna a tutte le TIPOLOGIE

1/2

TIPO 1

Vedi colonna "NOTE"



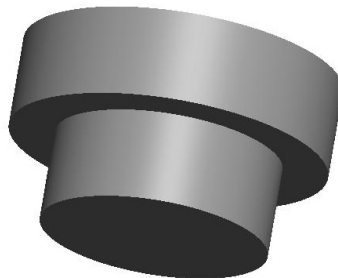
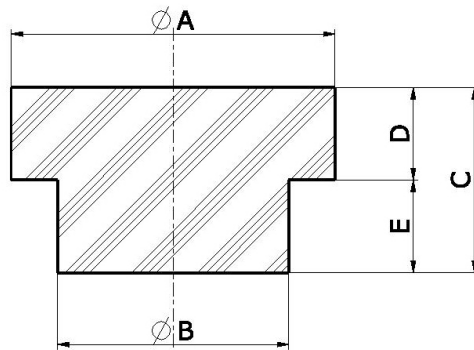
A	B	C	D	E	Note	Cod. SAPAT
6.5	4.5	9.5	3.5	6		3588
7	4.5	4.5	1	3.5		4890
10	2.5	7.5	3.5	4		4205
10	4	18	4	14		3307
10	8	8	3	5		3218
10	5	14	4	10		4647
11	6.5	17	2	15		4831
11	8	17	4.5	12.5		3811
11	9	9	3	6		3515
12	10	8	3.2	4.8		4562
14	6	7.5	2.5	5		4742
14	8	10	2	8		2261
15	8	11	3	8		2547
15	10	16	4	12		728
16	6	6.5	3	3.5		4186
17	13	25	7.5	17.5		1378
18	14.5	25	10	15		2435
20	17	10	2	8		2912
22	15	31	21	10		4093/1
24	12	9	1.5	7.5		165
24	14	25	15	10		1227
24	20	10	6	4		2150
25	14	16	10	6		3281
25	20	31	10	21		1872

<< Torna a tutte le TIPOLOGIE

2/2

TIPO 1

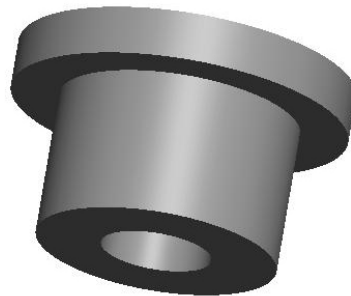
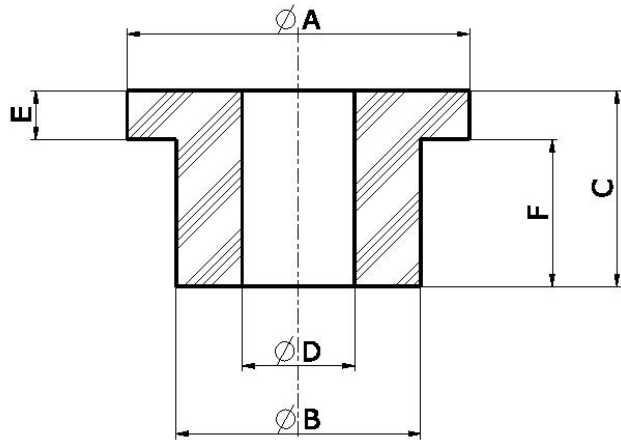
Vedi colonna "NOTE"



A	B	C	D	E	Note	Cod. SAPAT
27	16	18	9.5	8.5		7072
30	9	20	6	14	Filettato	1551
32	24	23	11	12		2050
38	30.5	10	5	5		4483
39	17	28.5	8.5	20		727
40	18	23	11	12		1630
40	18.5	29	9.5	19.5		732
50	35	20	15	5		4810
57	47	33	8	25	Base quadrata	7133
65	7	34	25	9		2864

<< Torna a tutte le TIPOLOGIE

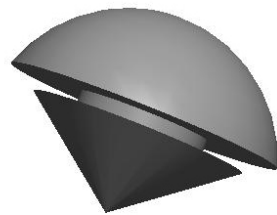
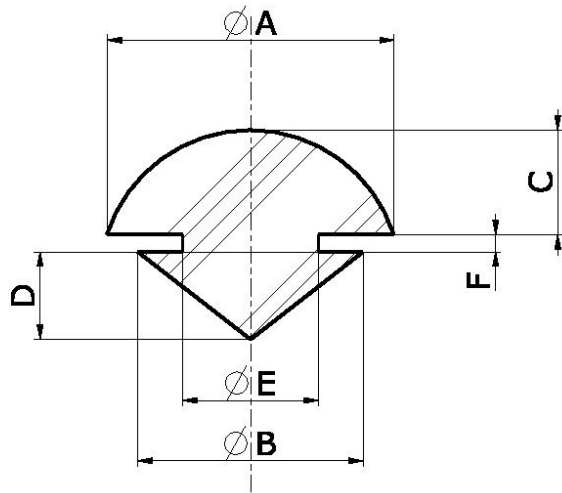
TIPO 2



A	B	C	D	E	F	Cod. SAPAT
10	6	13	3	2	11	7330
12	7	7.5	5	1	6.5	4760
16	5.5	3	4	1	2	1902
17	11	15.5	5.5	2.5	13	7307
25	22	27	13	4	23	1727
25	14.5	6.5	11	1.5	5	1773
26	20	15	4	8	7	3626
36	16.5	26	6.5	10	16	1011
47 Base quadrata		16				3666
60 Base quadrata		40				3661

<< Torna a tutte le TIPOLOGIE

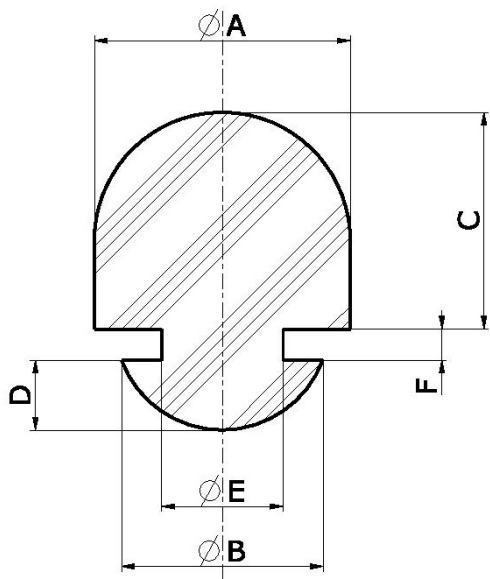
TIPO 3



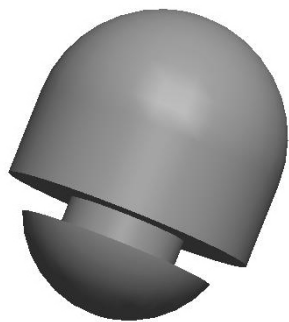
A	B	C	D	E	F	Cod. SAPAT
10	5.5	4	4	4	1.5	4168
10	7.5	9	5	5.5	1.5	7018
14.7	9.5	4.5	7.5	7	2	7451

[<< Torna a tutte le TIPOLOGIE](#)

TIPO 4

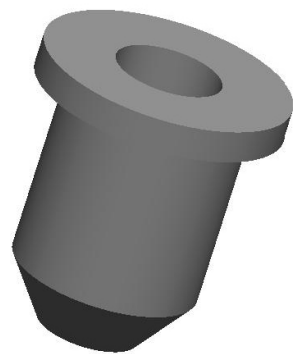
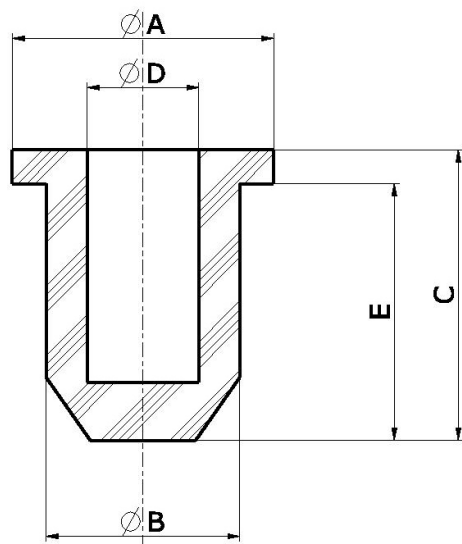


A	B	C	D	E	F	Cod. SAPAT
8.5	6.5	7	4	5.5	1.7	1435
20	10	9.5	3	7.5	2	2026



<< Torna a tutte le TIPOLOGIE

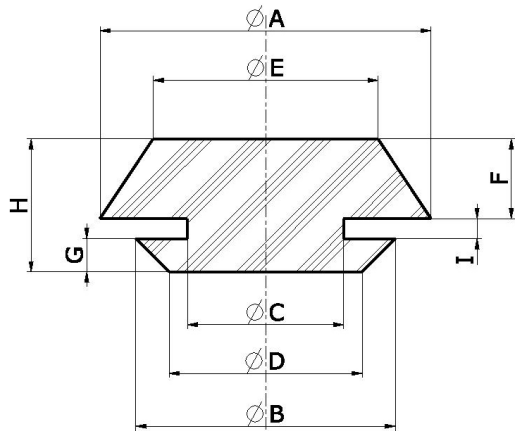
TIPO 5



A	B	C	D	E	Cod. SAPAT
10	7	8	4	6	4781
13.5	9.5	20	5	16	86223
16	11.7	13	6.5	11.5	4477
18	14	24	7	19.5	3796
33	28	29	22	20.5	3649
34	25	23	16	20	4805
65	45	32	40	28	4676

<< Torna a tutte le TIPOLOGIE

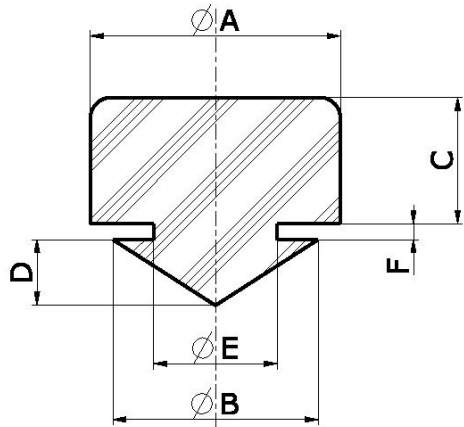
TIPO 6



A	B	C	D	E	F	G	H	I	Cod. SAPAT
41	37	32	25	31	9	12	29	8	3500
30	27	25	25	29	2.5	2	10.5	6	4012
20	18	16	14	17	3	1.5	10.5	6	4013
55	52	47	38	38	9	12	29	8	4165
14	12	10	9	11	2.5	3.5	8	2	4479
18	13.5	12.5	11	16	5.2	3.6	11	2.2	4478
42	42	32	33	26	7	11	27	9	4624
24	21	16	16	23	2.5	3.5	9.5	3.5	4846

<< Torna a tutte le TIPOLOGIE

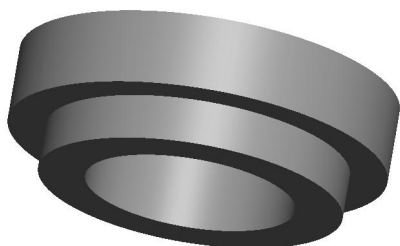
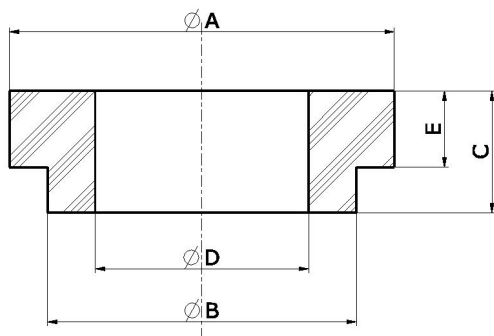
TIPO 7



A	B	C	D	E	F	Cod. SAPAT
8	5.8	1	4	4	1.5	4706
11	7.8	2.5	4.5	6.5	1.5	3674
15	10	5	25	5	3.5	3331
15	11	9.5	5.5	7	1	3308

<< Torna a tutte le TIPOLOGIE

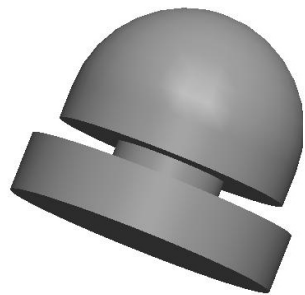
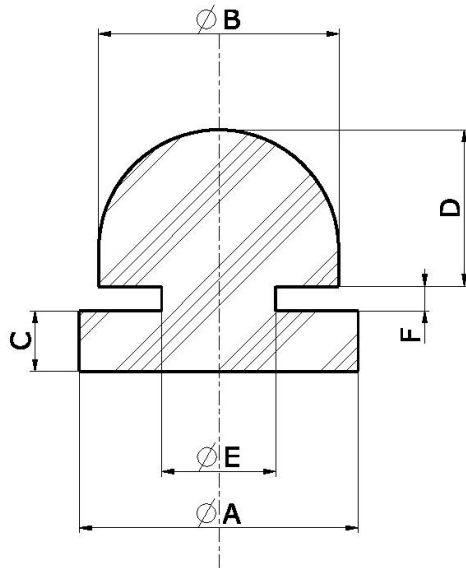
TIPO 8



A	B	C	D	E	Cod. SAPAT
20	16	5	8	2	2811
20	16	10	10	5	4978
20	16	14	8	10	3387
80	60	52	20	27	7472
80	60	78	30	40	7475

<< Torna a tutte le TIPOLOGIE

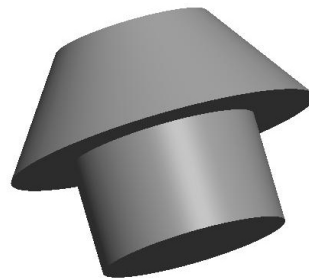
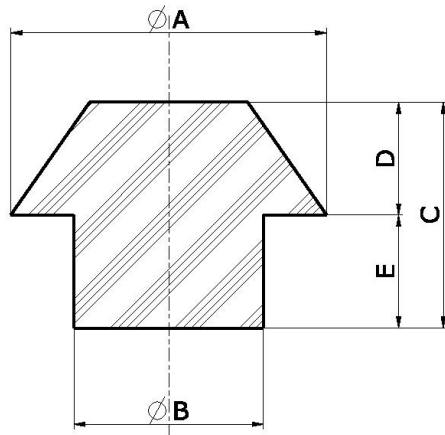
TIPO 9



A	B	C	D	E	F	Cod. SAPAT
8	10	1.5	4	5	3	3250
10	7	3.5	4	5.3	2	1074
11.5	8	5	5.5	6.5	1.5	3489
12	9	2.5	4	7	2	4432
12	10	2.5	6	9	2	7424
12	10.5	2.5	4.5	7.5	1.5	7407

<< Torna a tutte le TIPOLOGIE

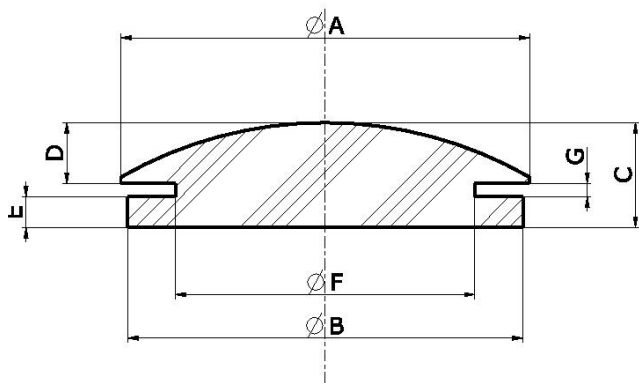
TIPO 10



A	B	C	D	E	Cod. SAPAT
8	5.5	8	2.5	5.5	1784
8.5	5	6.5	2	4.5	2115
9	5	13.5	4	9.5	3563
9	5	10.5	3.5	7	1836
9	4	10	3.5	6.5	1008
13.5	7.2	22.5	13	9.5	4741
14	8	11.5	1.5	10	1680
15.5	10	18	8	10	1508
15.5	8	12.5	5.5	7	1047
16	10	28	8	20	2718
16	14	13	9	4	25
17	8	19	9	10	7316
19	9	18.5	9	9.5	3715
20	8	18	9	9	3883
20	10	17	8.5	8.5	3962
23	12	20.5	10	10.5	376
25	18.5	34	10	24	1491
28	14	23	10	13	4987
30	20	31	11	20	7063

[<< Torna a tutte le TIPOLOGIE](#)

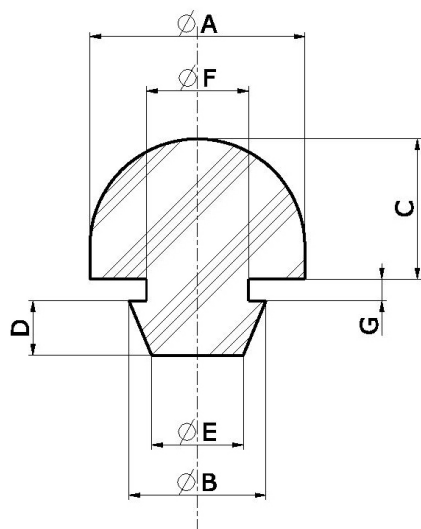
TIPO 11



A	B	C	D	E	F	G	Cod. SAPAT
28	26	7.5	2.5	2	21	3	2645
30	35	10.5	1.5	7	25	2	2024

<< Torna a tutte le TIPOLOGIE

TIPO 12

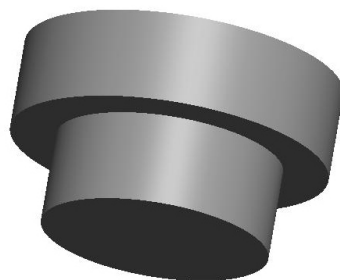
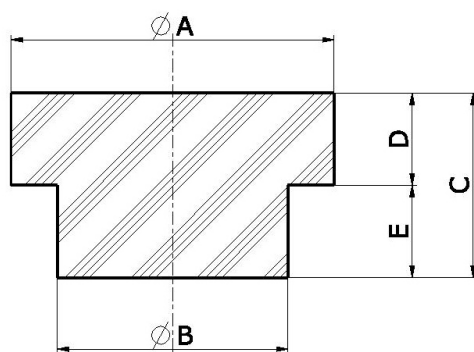


A	B	C	D	E	F	G	Cod. SAPAT
10	6	7	3	4.5	4.2	1	7162
14	22	7	14	16	10.5	1	4827
18	12	11	5.5	10	8.5	4.5	1237
20	10	12	3	7	7.5	2	990
20	11	7.5	2.5	8	10	16	3456
20	12	27	8	10	9	5	3917

<< Torna a tutte le TIPOLOGIE

TIPO 13

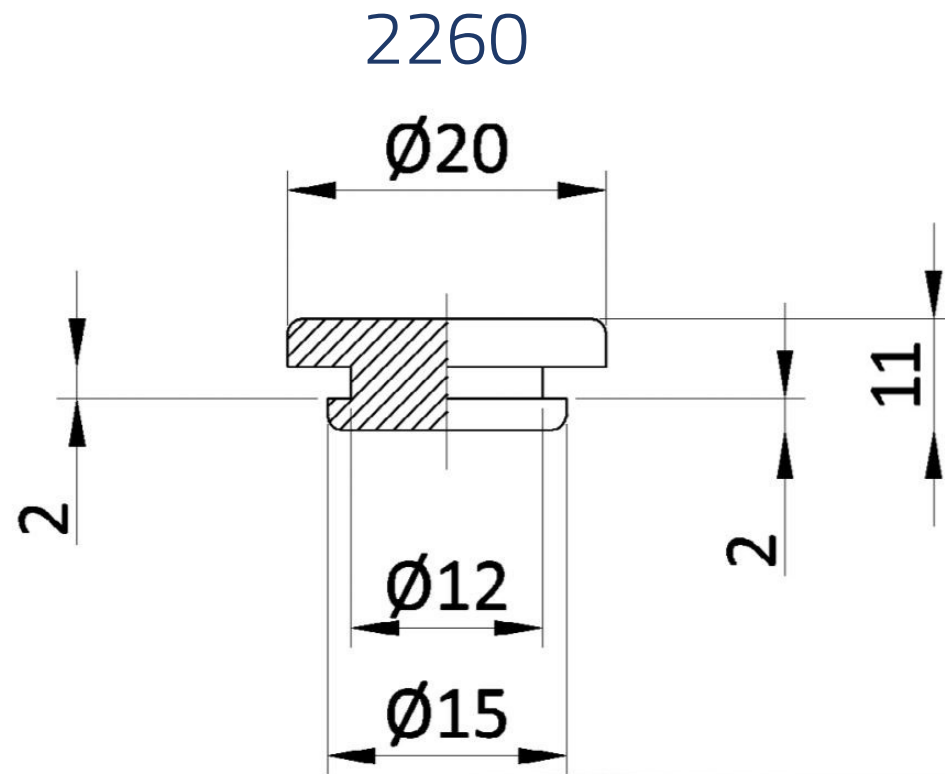
Vedi colonna "NOTE"

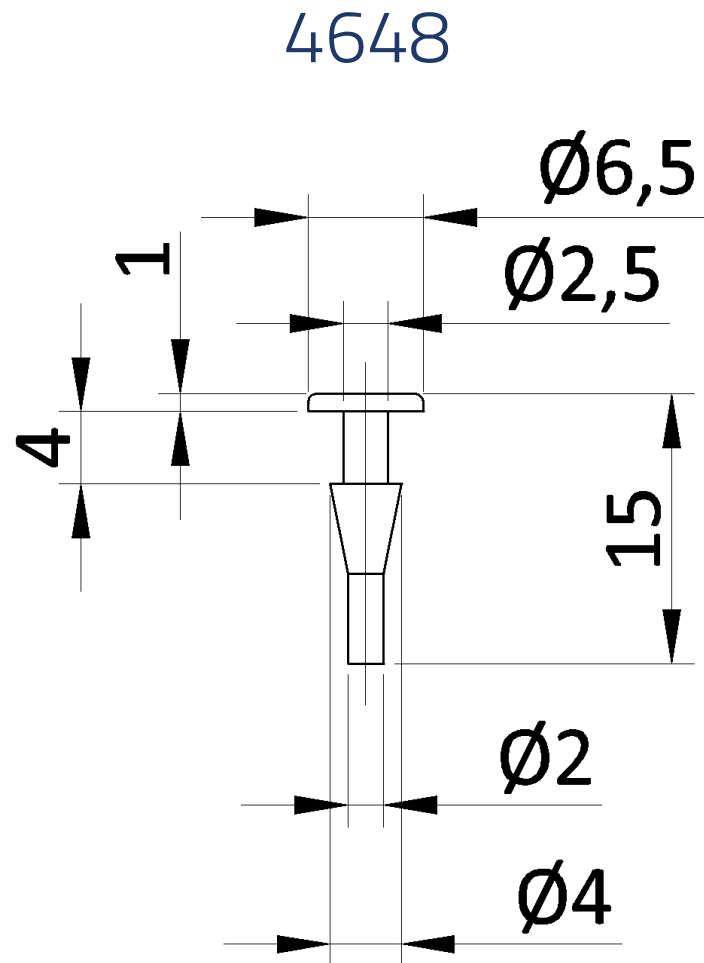


A	B	C	D	E	Note	Cod. SAPAT
39	30	11	6	5	Pianta quadrata	1897
30	23	31.5	9.5	22	Pianta quadrata	4764
(6 x 11)	11	10	2	7	Pianta ovale, gola, h gola 1mm	3761
(31 x 10)	25	30	29	27	Pianta ovale	7308
26	22	17	25	23	pianta trapezoidale, forato, \varnothing foro 5mm	7354

TIPO 14: ALTRI TAPPI

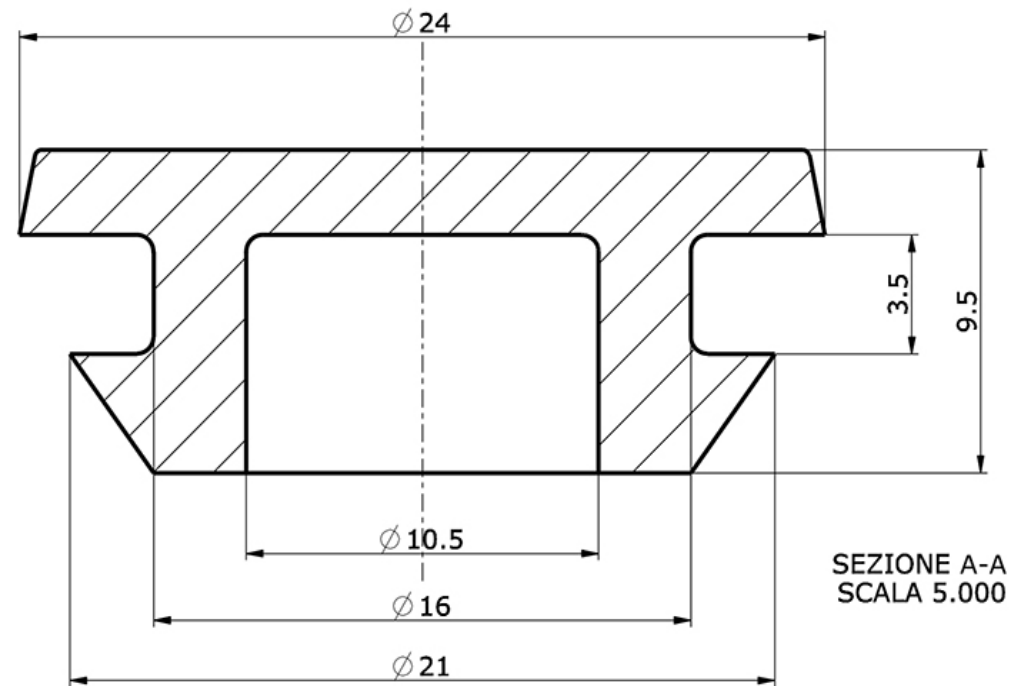
Scorri i disegni che non rientrano nelle precedenti categorie:

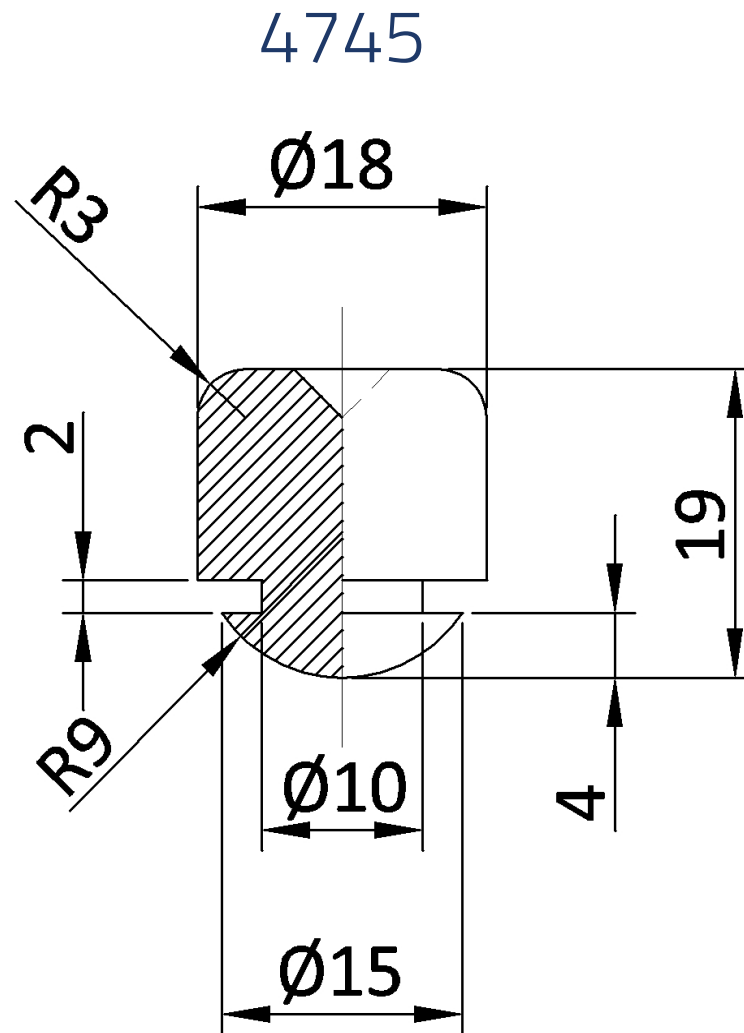


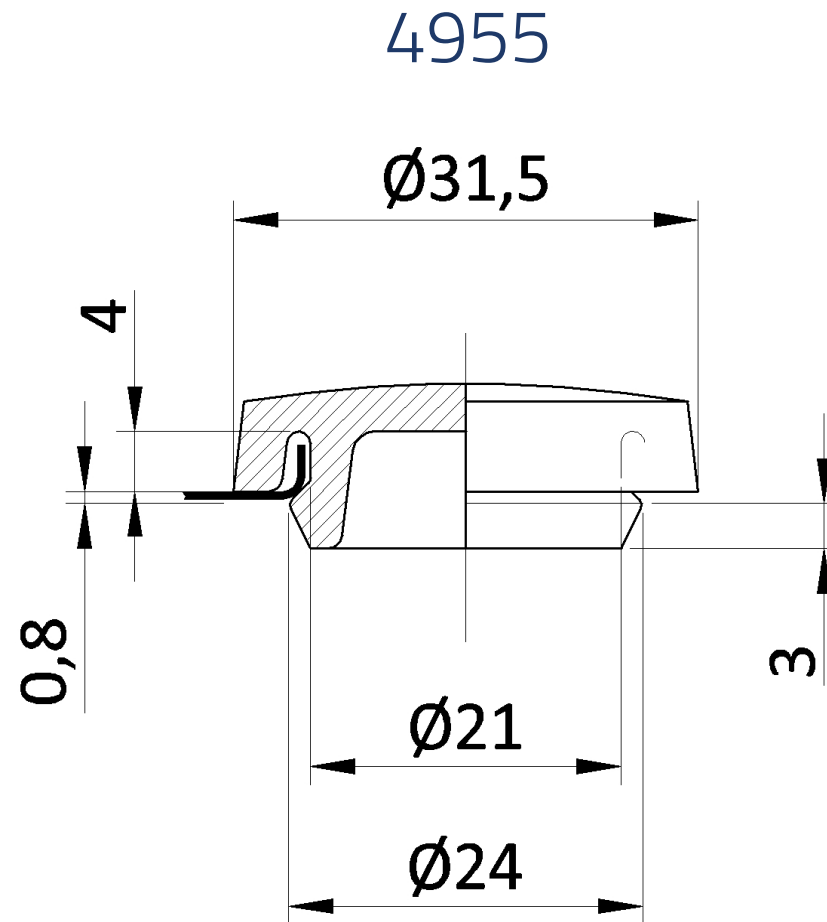
[<< Torna a tutte le TIPOLOGIE](#)

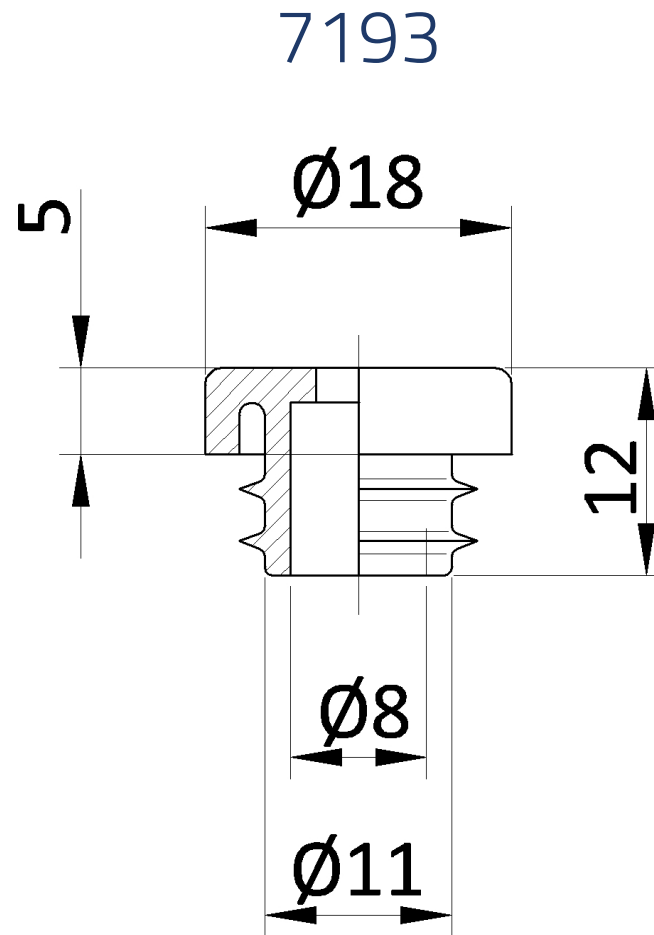
<< Torna a tutte le TIPOLOGIE

4846



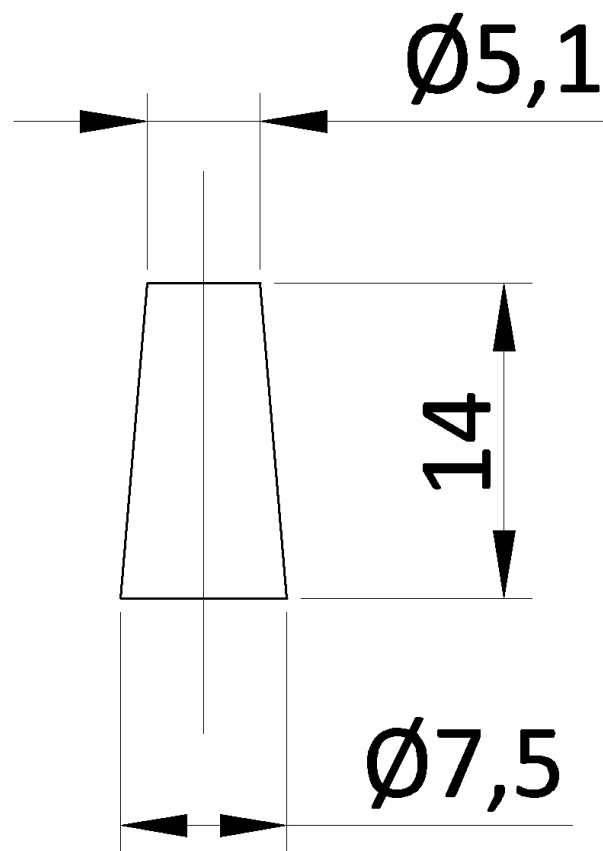


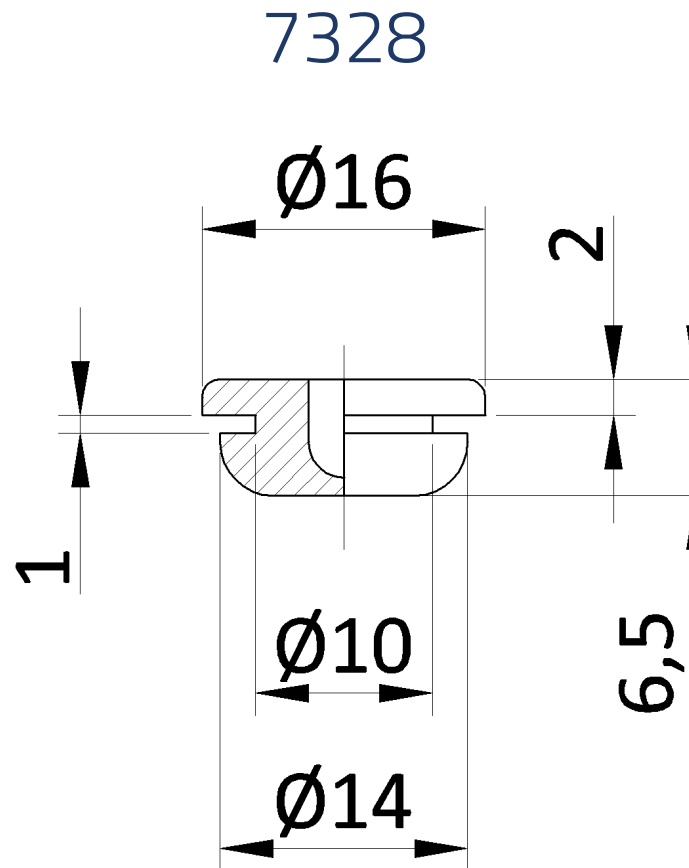
[<< Torna a tutte le TIPOLOGIE](#)

[<< Torna a tutte le TIPOLOGIE](#)

[<< Torna a tutte le TIPOLOGIE](#)

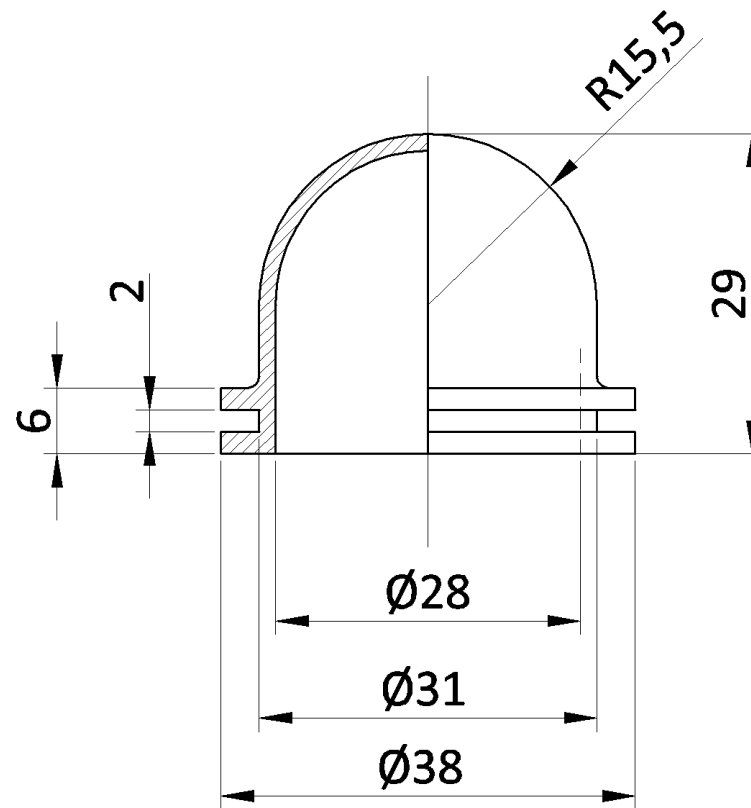
7269

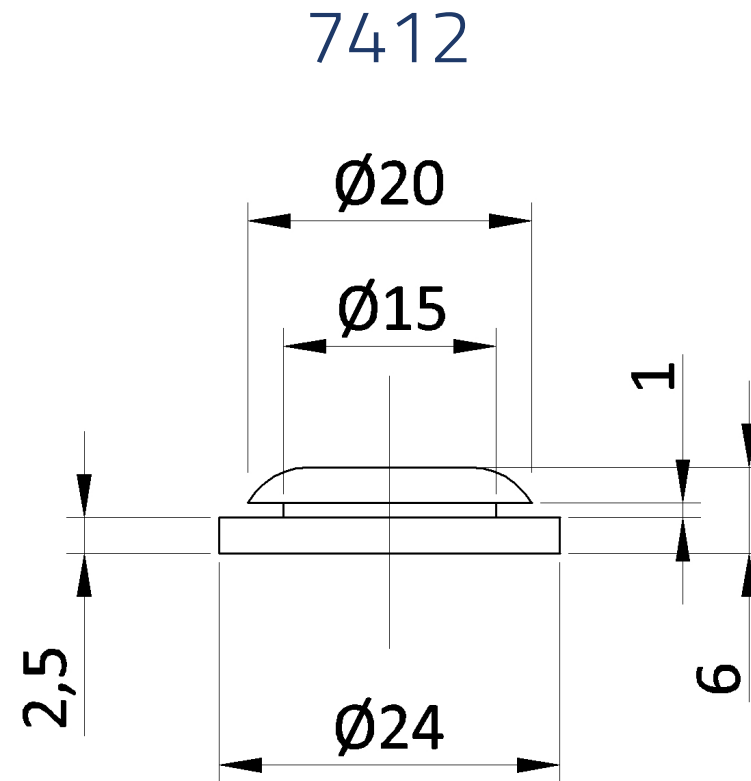


[<< Torna a tutte le TIPOLOGIE](#)

<< Torna a tutte le TIPOLOGIE

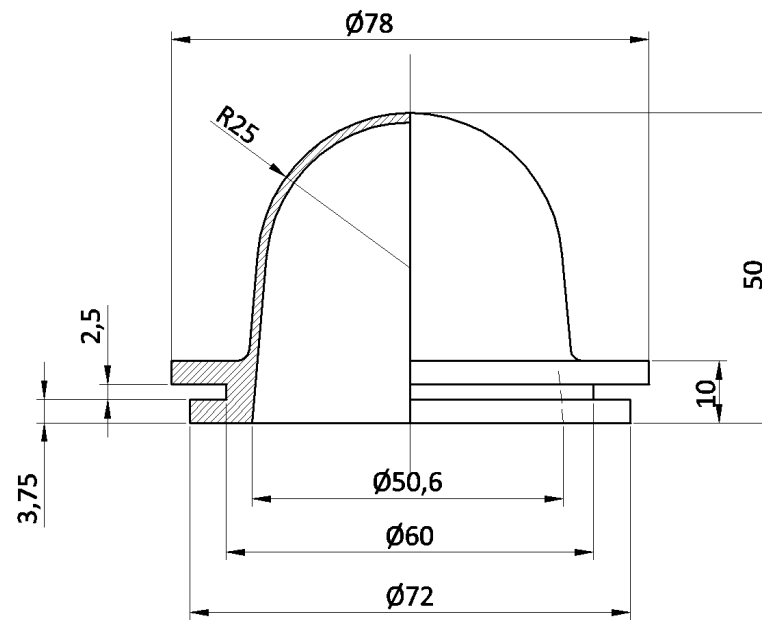
7409

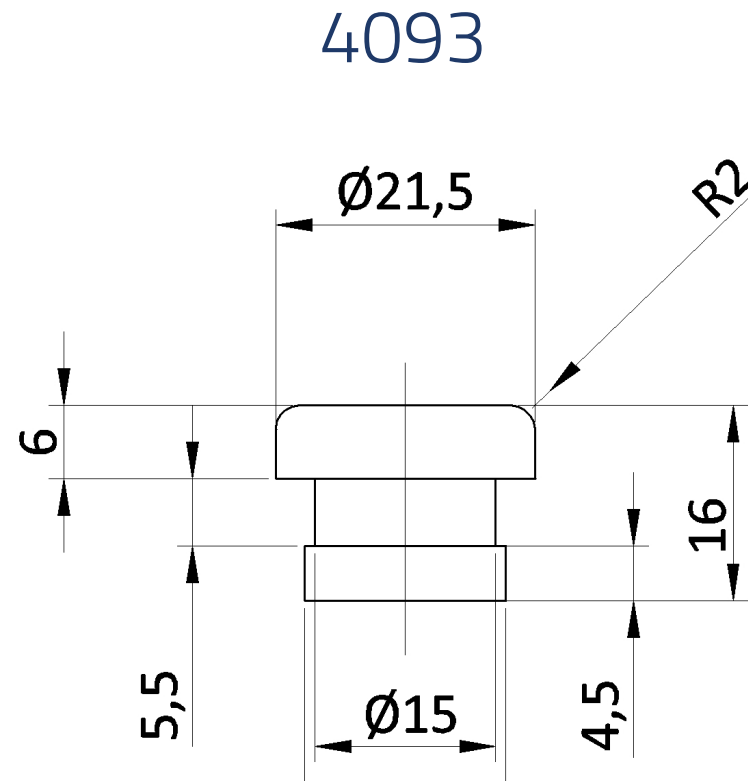


[<< Torna a tutte le TIPOLOGIE](#)

[<< Torna a tutte le TIPOLOGIE](#)

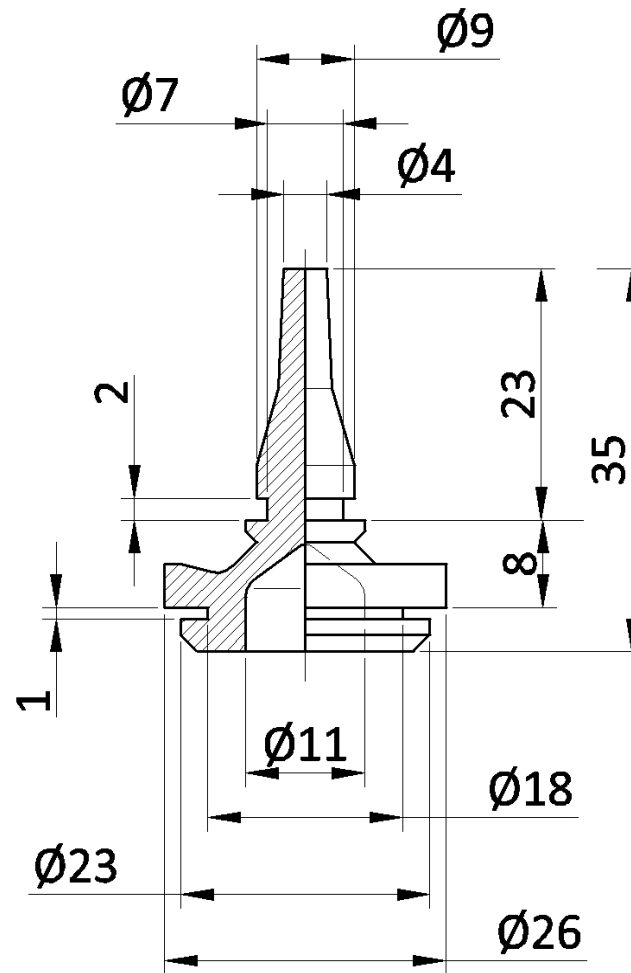
7588

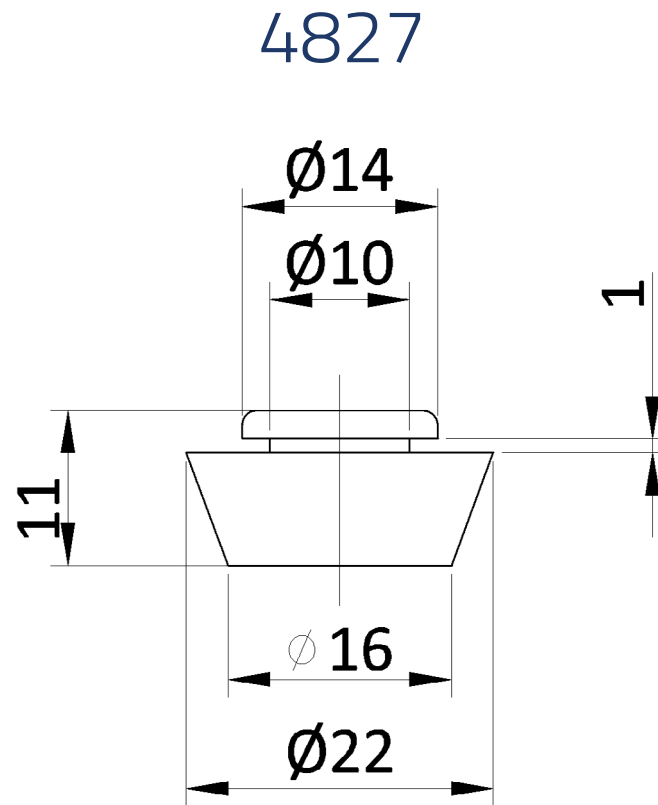


[<< Torna a tutte le TIPOLOGIE](#)

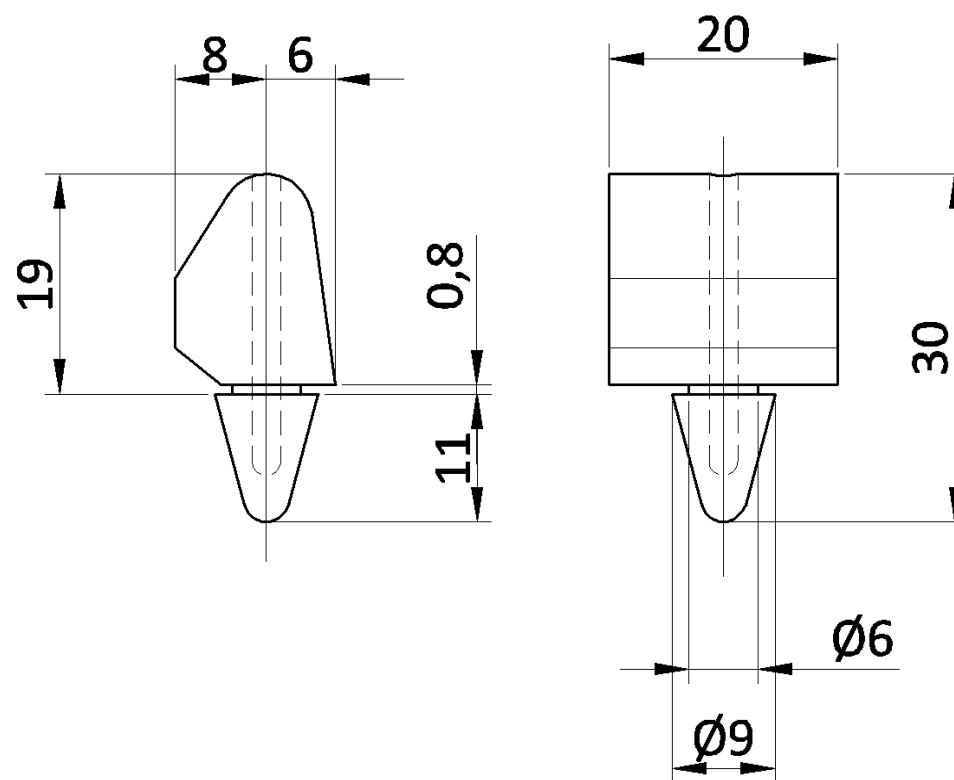
<< Torna a tutte le TIPOLOGIE

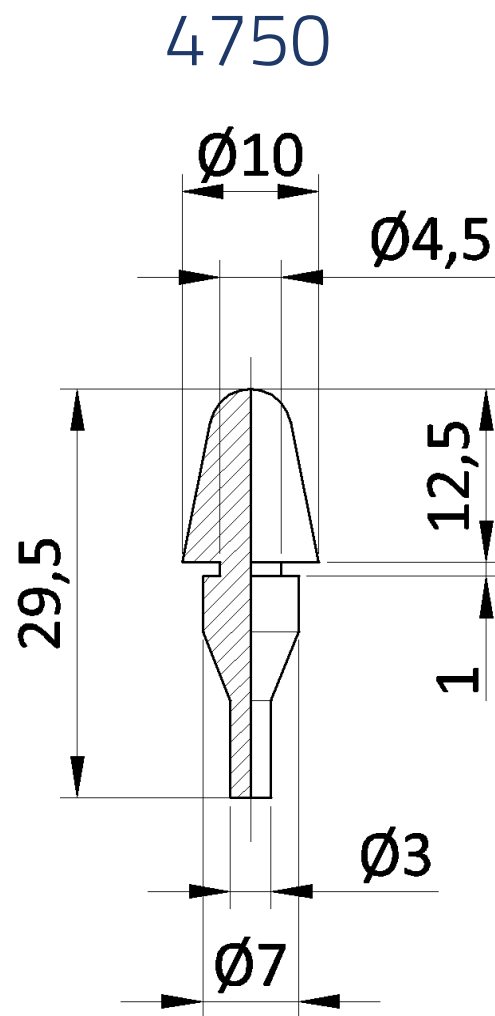
7357



[<< Torna a tutte le TIPOLOGIE](#)

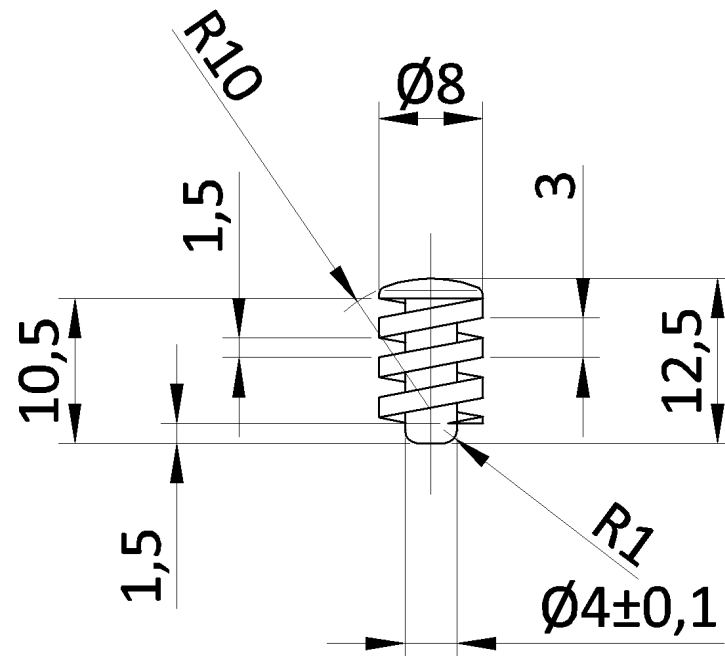
4287





[<< Torna a tutte le TIPOLOGIE](#)

7199



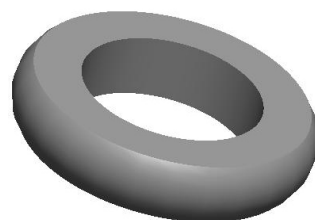
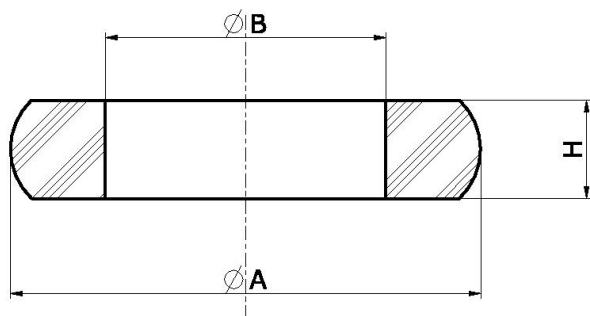


Anelli toroidali



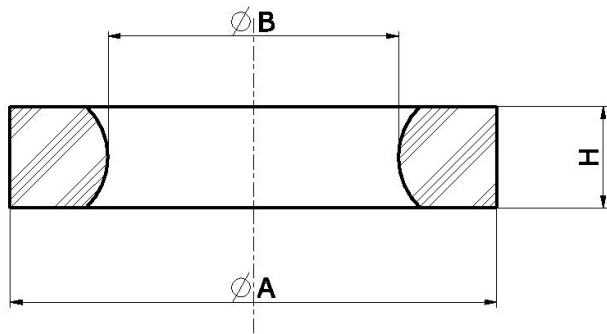


Consultate la tabella sottostante ordinata per valori crescenti del diametro esterno (Misura "A").

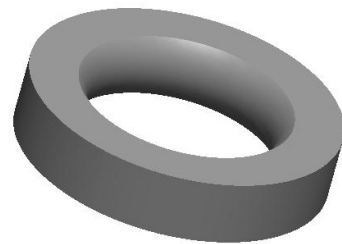


A	B	H	Cod. SAPAT
14.3	8	4	5181
16.15	8.7	3.5	5335
17.95	11	3.5	5423
19.5	11	4	5403
20.2	14.7	3.45	5208
20.74	11	4	5547
20.8	10.5	4	5564
21	13.5	4.5	5437
21	12.5	4.5	5436
22.2	14.5	5	5283
22.5	15	5	5597
24.3	16	5	5334
25.4	16	6	5371
27.45	16.85	6	5348
28	18.5	5	5163
29	19	6	1149
31.8	20	7	5038
31.8	23	6	5162
35.4	22.5	7	5501
38.45	24	8	5359
40.4	25	8	5502
40	29	5	5032
44.5	29	8	1144
51	33	9	5081/1
57	39	9	5082

Consultate la tabella sottostante ordinata per valori crescenti del diametro esterno (Misura "A").



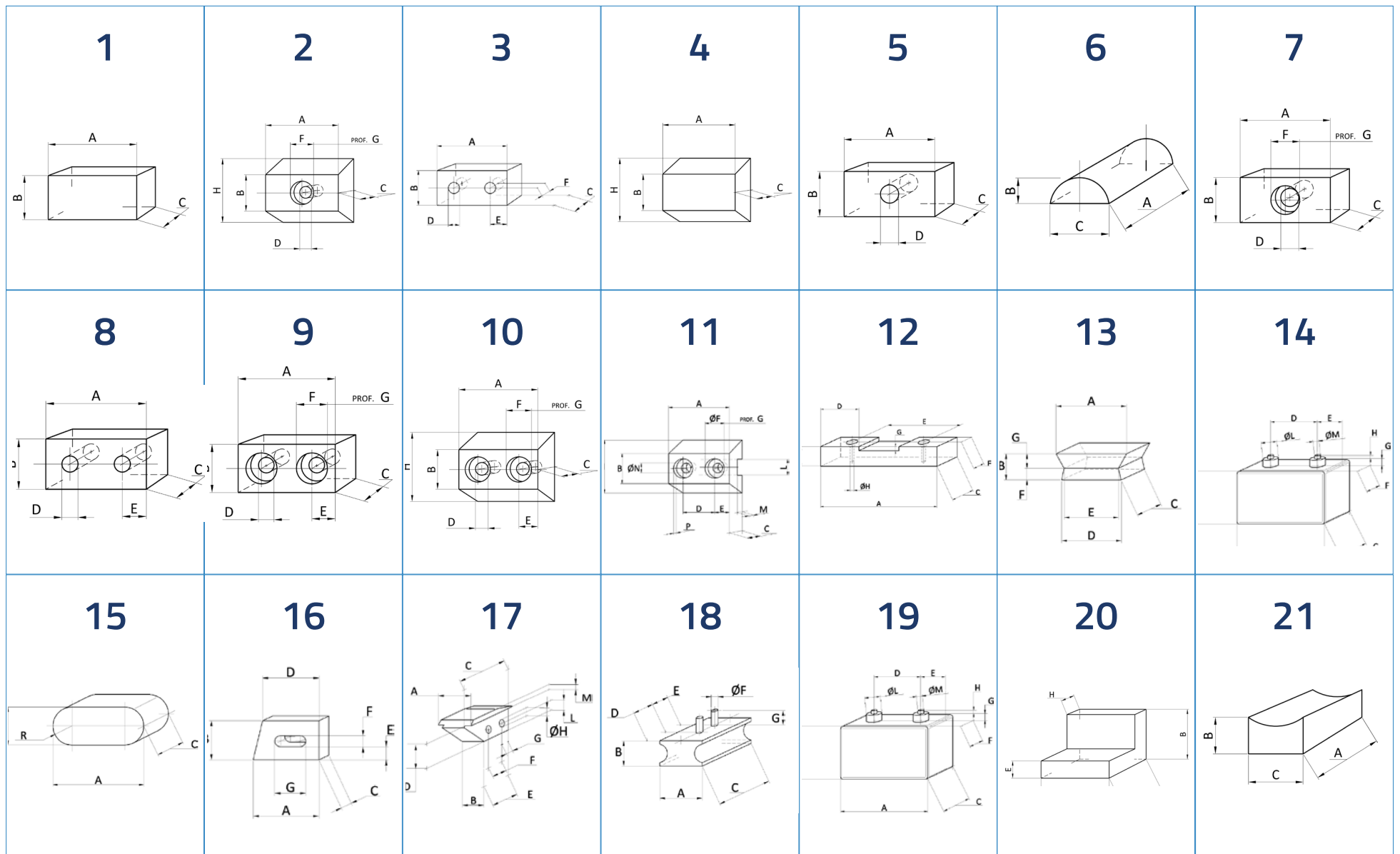
A	B	H	Cod. SAPAT
30	21	5	5033



Tasselli

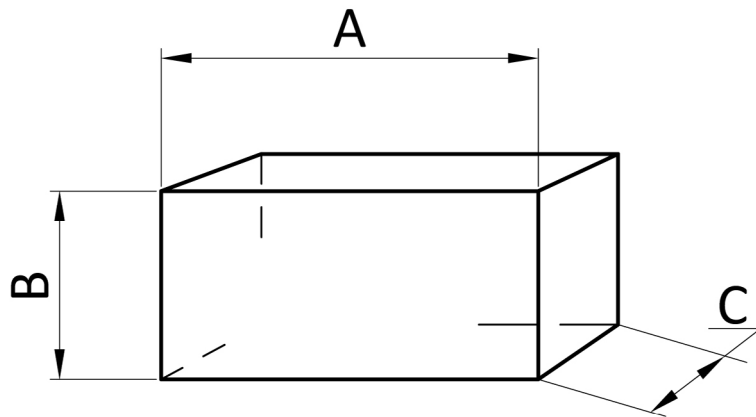


Clicca sul **profilo** che si adatta alle tue esigenze per accedere alla tabella con le quotature ed i relativi codici SAPAT.



[<< Torna a tutte le TIPOLOGIE](#)

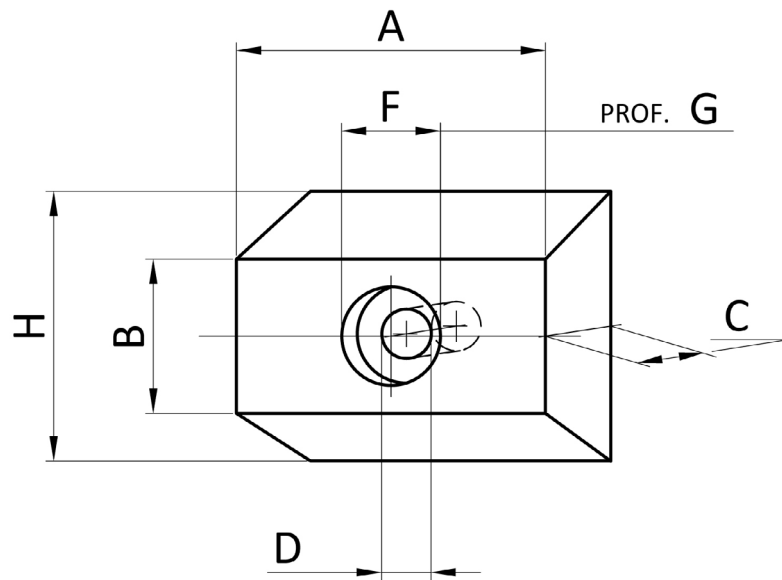
TIPO 1



A	B	C	Cod. SAPAT
38	28	20	2432
70	22	20	2837
32	20	16	2838
59	41	22	2899
24	14	4	3156
30	20	12	3628
61	40	24.5	4025
63	46.5	24	4137

<< Torna a tutte le TIPOLOGIE

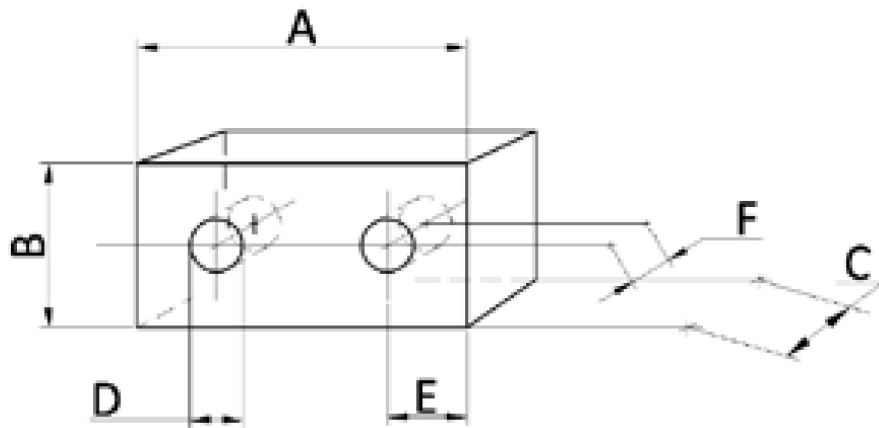
TIPO 2



A	B	C	D	E	F	Cod. SAPAT
34.5	23	10	5	5	25.5	2642
33	22	10	5	5	24	2924
34	22	15	5	5	25.5	3408

[<< Torna a tutte le TIPOLOGIE](#)

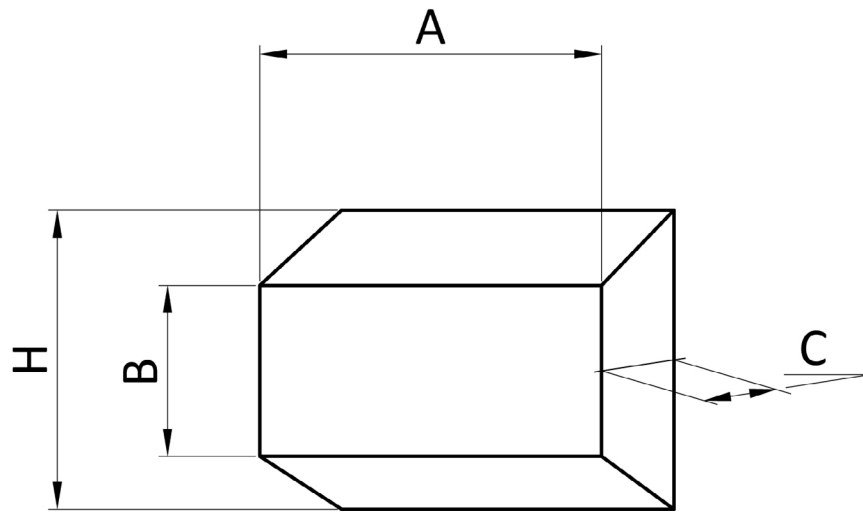
TIPO 3



A	B	C	D	F	Cod. SAPAT
101	59	45	10	10	2552
32.5	25	14	5	5	3947

[<< Torna a tutte le TIPOLOGIE](#)

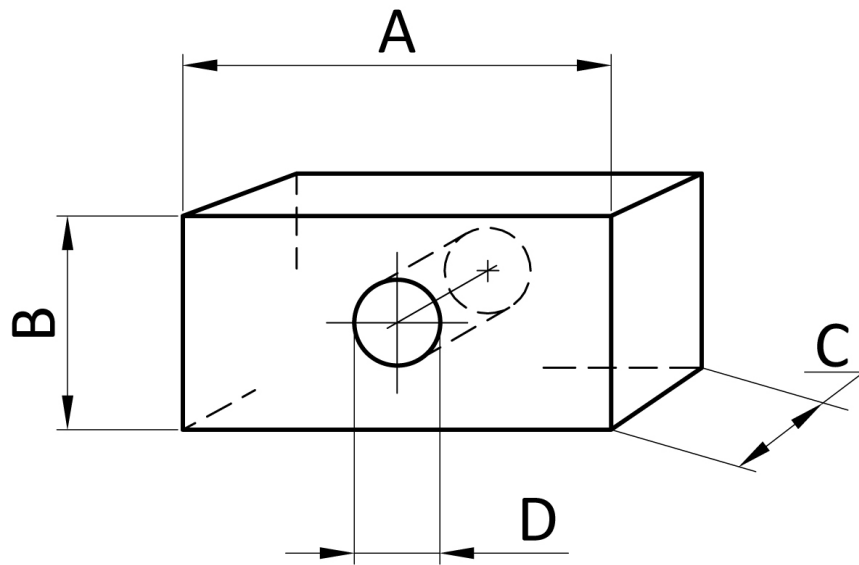
TIPO 4



A	B	C	H	Cod. SAPAT
75	45	47	57	2553

[<< Torna a tutte le TIPOLOGIE](#)

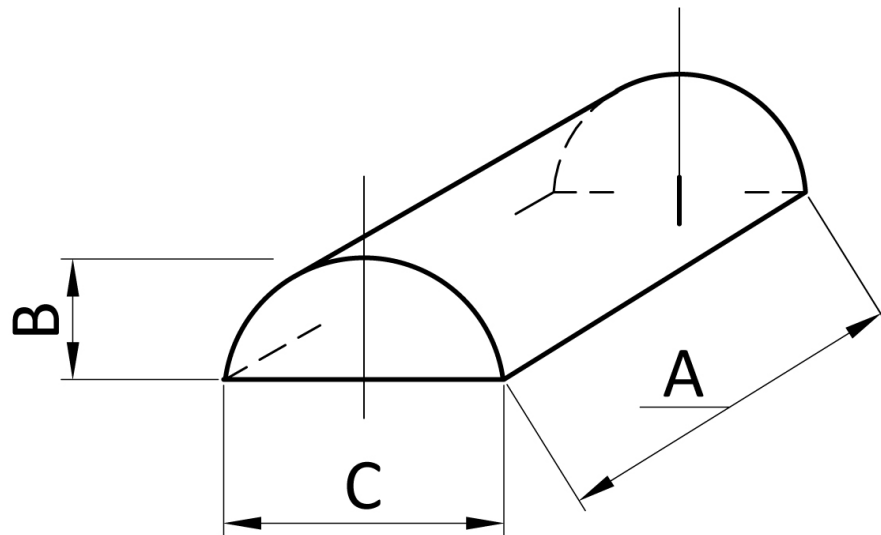
TIPO 5



A	B	C	D	Cod. SAPAT
45	30	20	9.5	3583
46	34	18	14	2981

[<< Torna a tutte le TIPOLOGIE](#)

TIPO 6

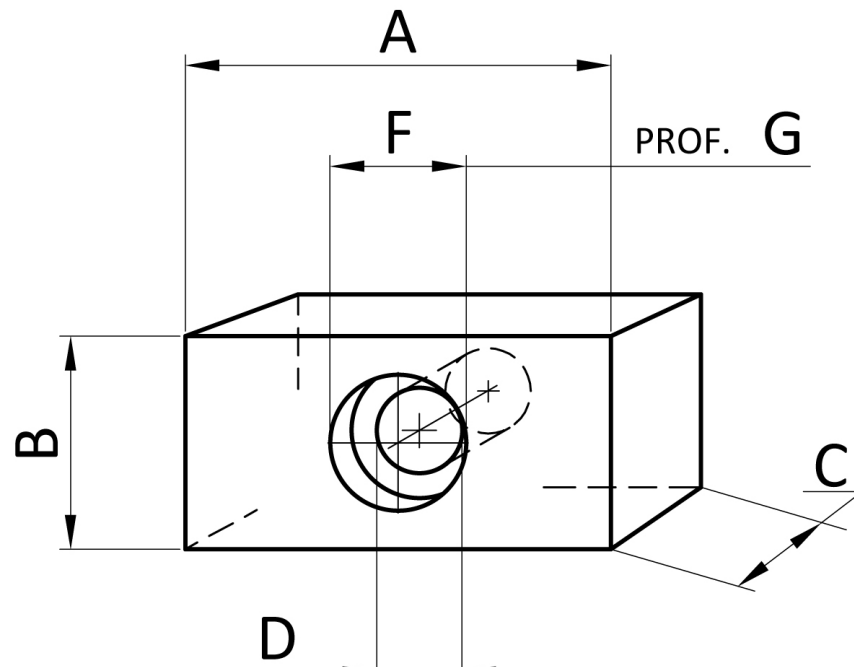


Foro passante

A	B	C	Diametro foro	Cod. SAPAT
25.5	8	11.5	5	3342

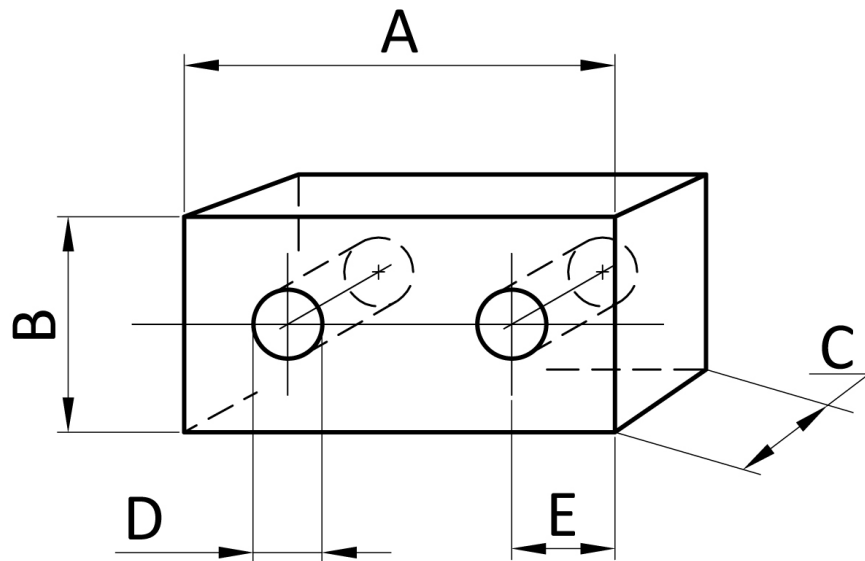
[<< Torna a tutte le TIPOLOGIE](#)

TIPO 7



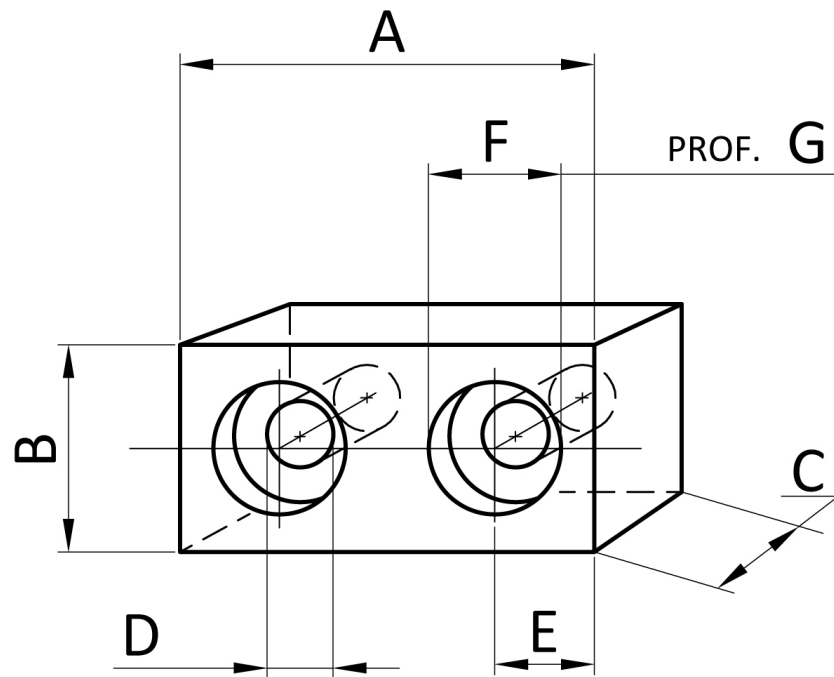
<< Torna a tutte le TIPOLOGIE

TIPO 8



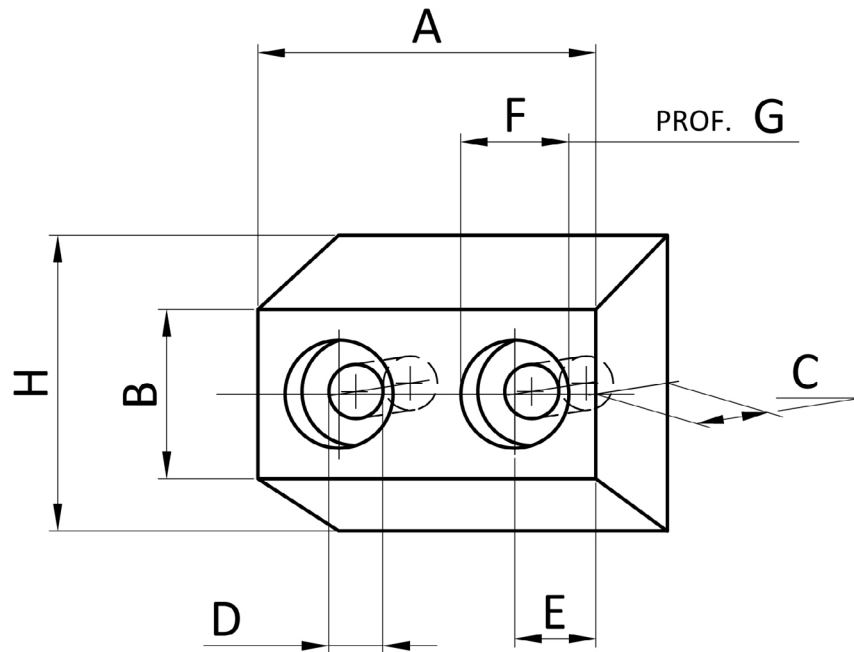
[<< Torna a tutte le TIPOLOGIE](#)

TIPO 9



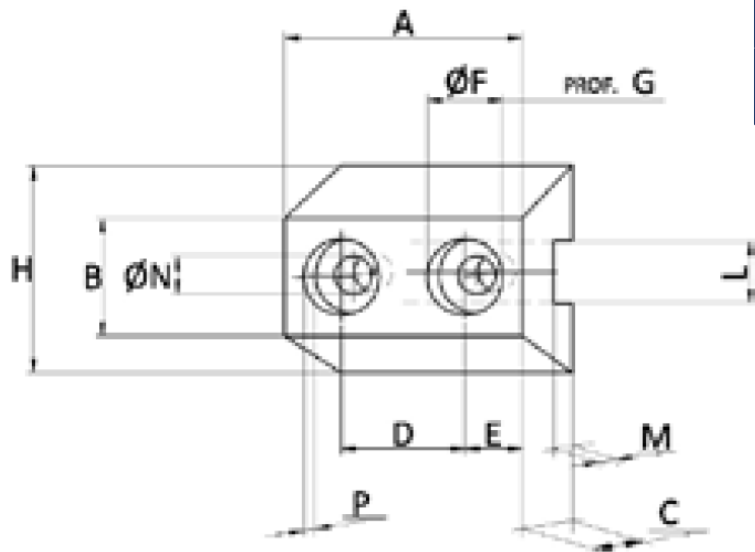
[<< Torna a tutte le TIPOLOGIE](#)

TIPO 10



<< Torna a tutte le TIPOLOGIE

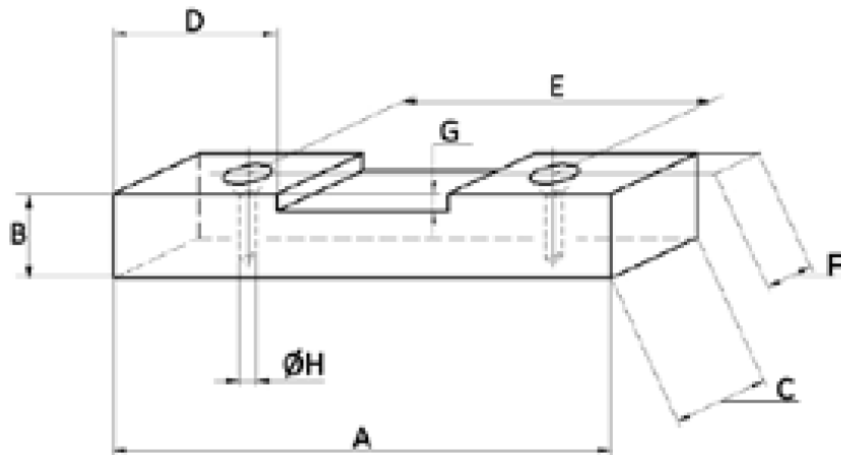
TIPO 11



A	B	C	D	E	ØF	G	H	L	M	ØN	Cod. SAPAT
40	13	15	20	10	9.5	4	30	10	5	5	1522

[<< Torna a tutte le TIPOLOGIE](#)

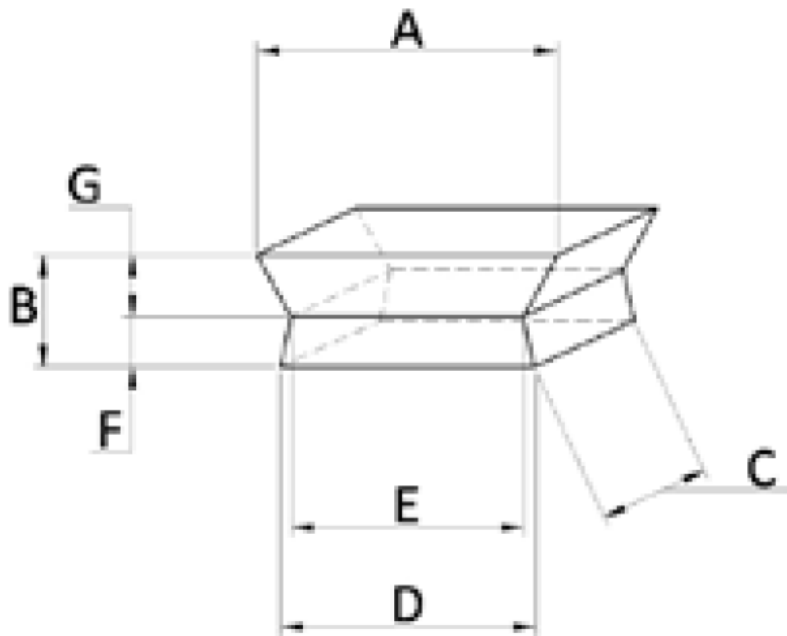
TIPO 12



A	B	C	D	E	F	G	Ø H	Cod. SAPAT
119	20	30	40	70	15	4	5.5	2051

[<< Torna a tutte le TIPOLOGIE](#)

TIPO 13

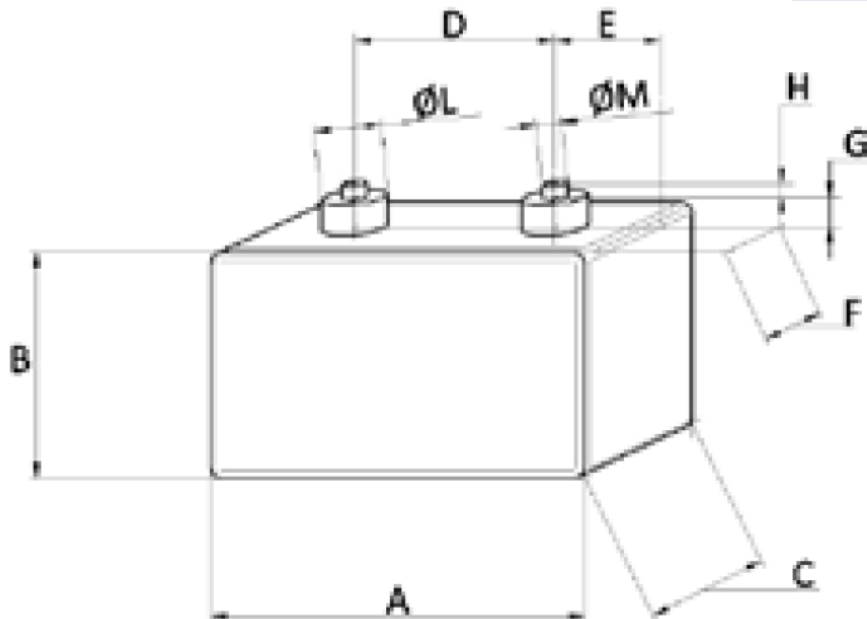


A	B	C	D	E	F	G	Cod. SAPAT
41.5	15.5	27	35	32	7	8.5	2407

[<< Torna a tutte le TIPOLOGIE](#)

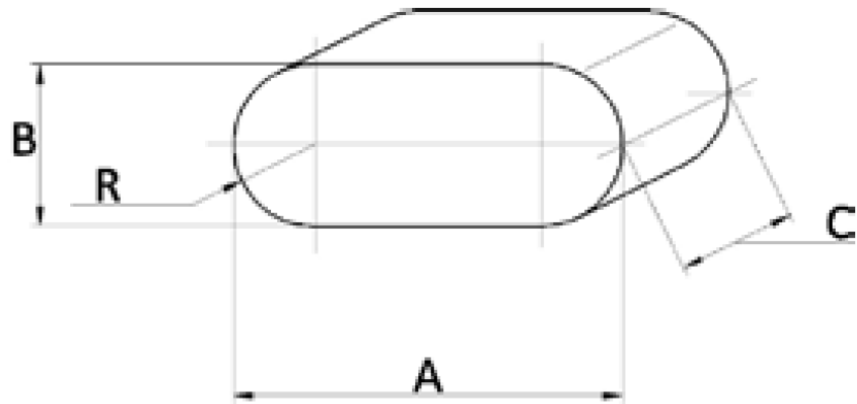
TIPO 14

A	B	C	D	E	F	G	H	Ø L	Ø M	Cod. SAPAT
39	44	73	26	10	19.5	6	2.5	13	5	2551



[<< Torna a tutte le TIPOLOGIE](#)

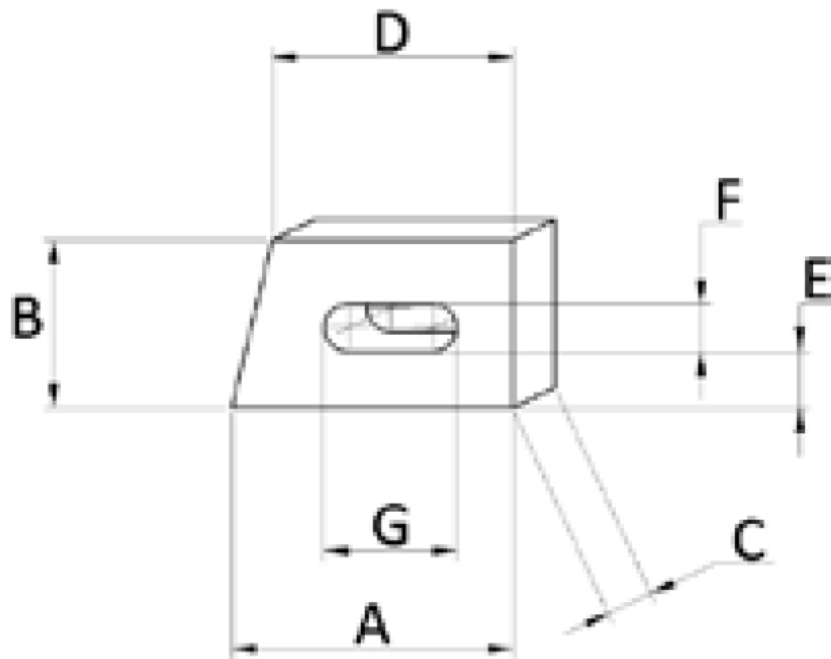
TIPO 15



A	B	C	R	Cod. SAPAT
60	25	45	12.5	3067

[<< Torna a tutte le TIPOLOGIE](#)

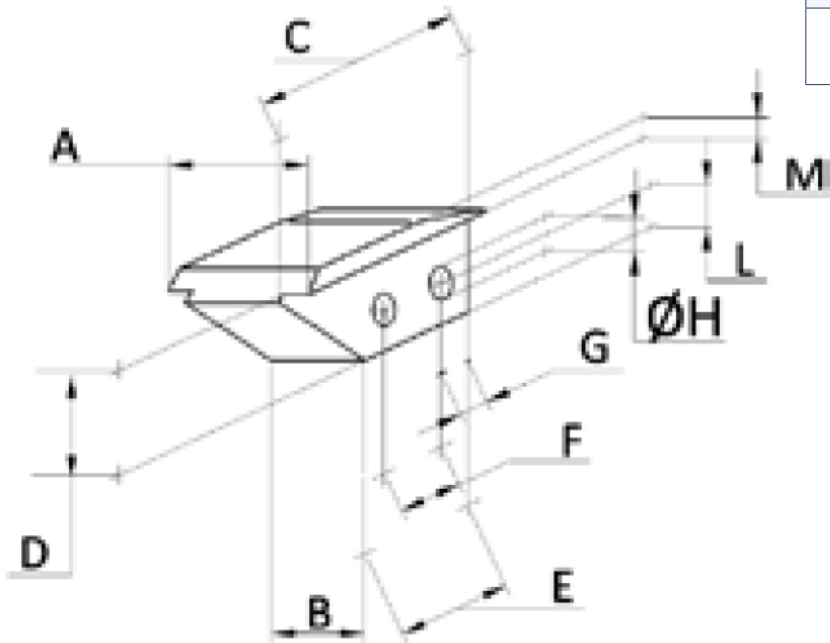
TIPO 16



A	B	C	D	E	F	G	Cod. SAPAT
35	21	13.8	30	7.5	6	16.5	3434

[<< Torna a tutte le TIPOLOGIE](#)

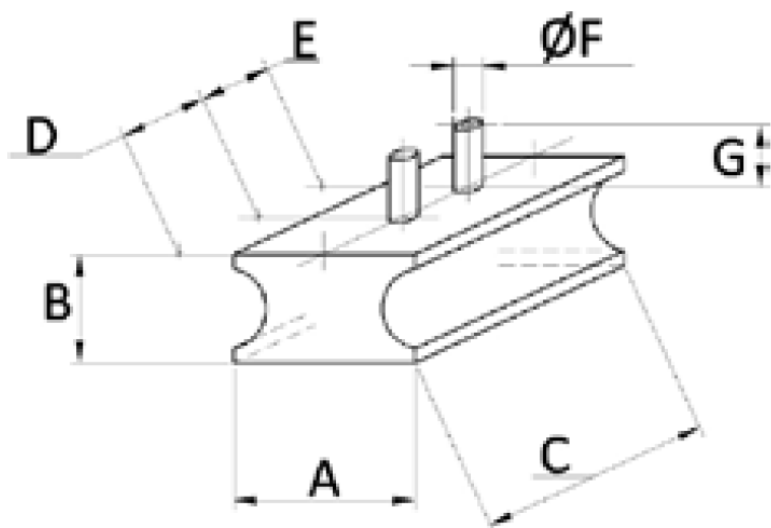
TIPO 17



A	B	C	D	E	F	G	Ø H	L	M	Cod. SAPAT
19	12	35	12.5	24	12.5	7.5	4.5	7.5	4.5	3814

[<< Torna a tutte le TIPOLOGIE](#)

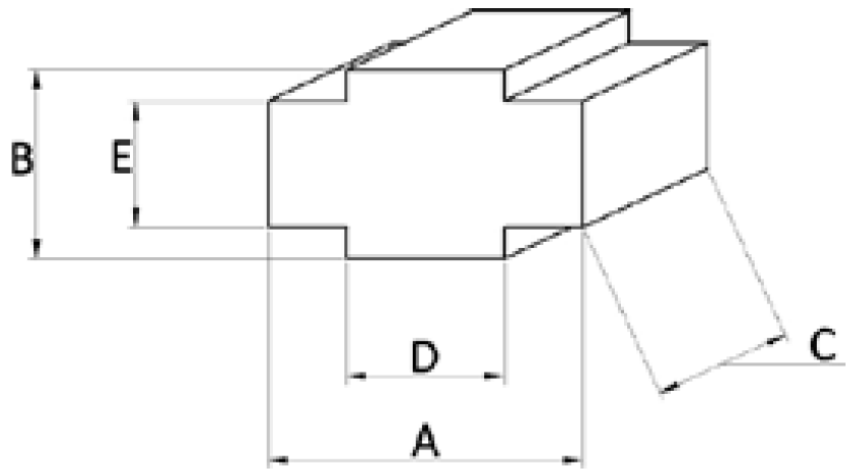
TIPO 18



A	B	C	D	E	Ø F	G	Cod. SAPAT
25	15	73.5	21	19.5	6	12.5	4231

[<< Torna a tutte le TIPOLOGIE](#)

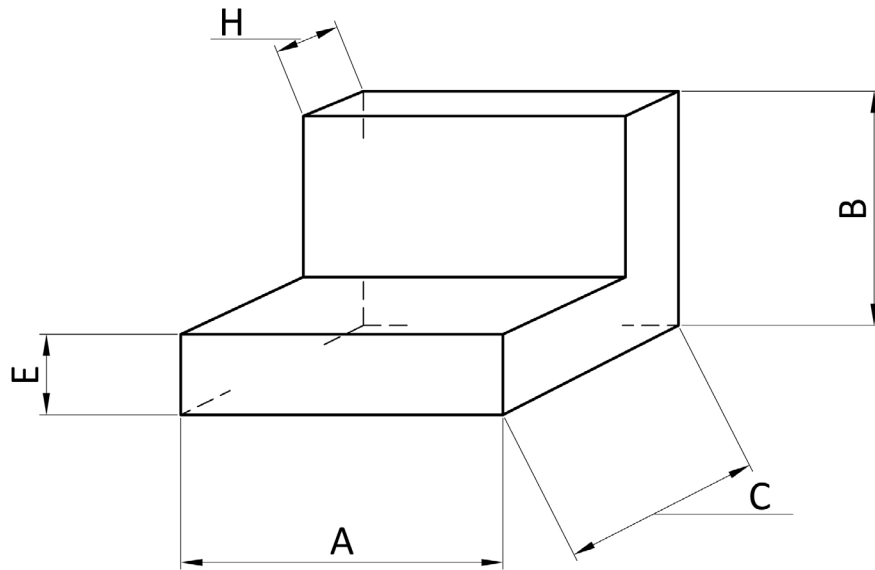
TIPO 19



A	B	C	D	E	Cod. SAPAT
50	25	30	18	20	3068

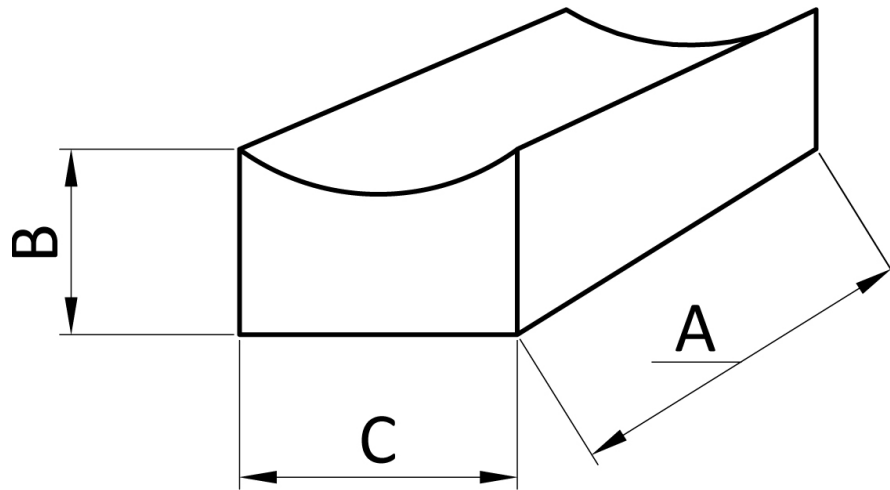
<< Torna a tutte le TIPOLOGIE

TIPO 20



<< Torna a tutte le TIPOLOGIE

TIPO 21

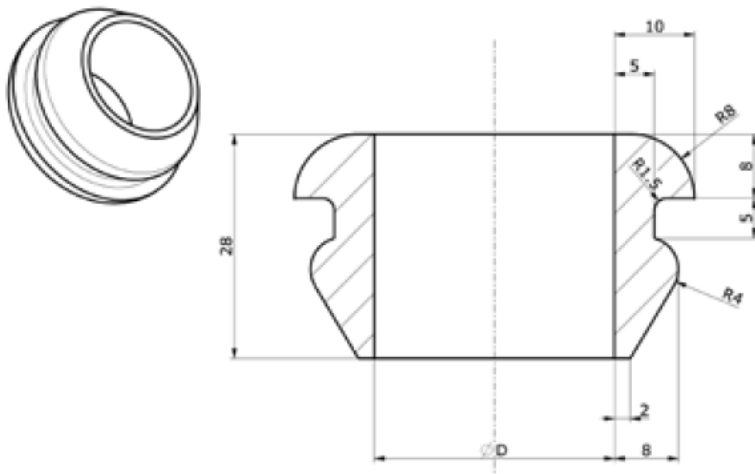




Boccole



TIPO 1



$\varnothing D$	Cod. SAPAT
12	4575
20	4813
25	4332
40	4812



Via Palazzetto 13, 10079 Mappano (TO)

+39 011 779 0617

info@sapat.it

www.sapat.it